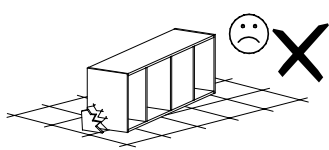
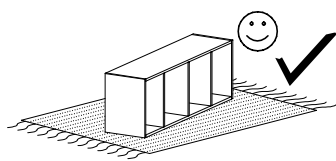
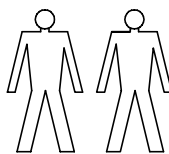
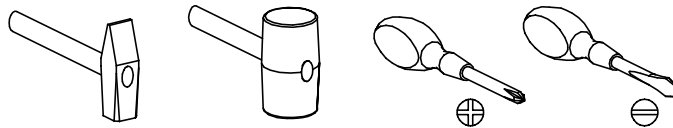


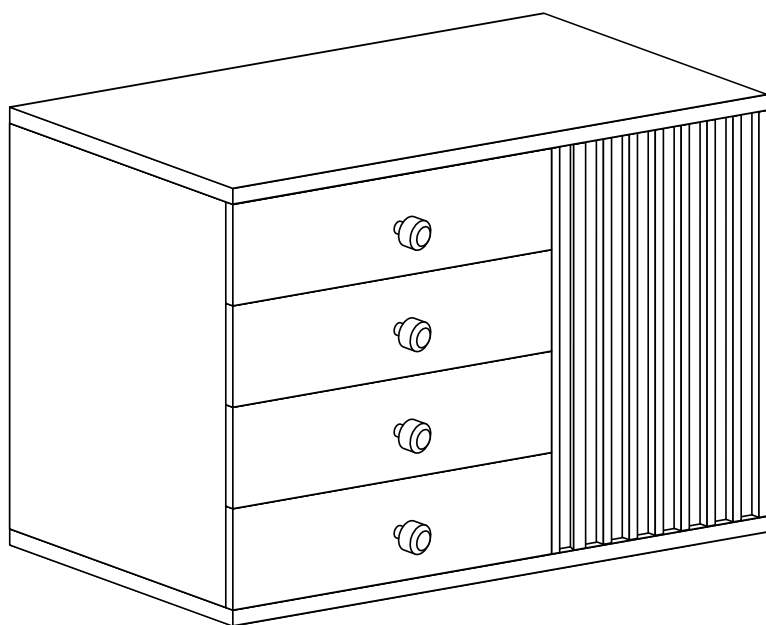
# CALI 5



Narzędzia potrzebne do montażu



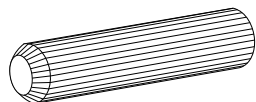
Nr	Nazwa elementu	D[mm]	S[mm]	G[mm]	Ilość
1	Bok Lewy	780	386	16	1
2	Bok Prawy	780	370	16	1
3	Błat Górny	1016	406	32	1
4	Błat Dolny	1016	406	32	1
5	Przegroda	780	386	16	1
6	Półka	389	370	16	1
7	Kapak	988	820	2,5	1
8	Bok Szuflady	350	150	16	8
9	Tył Szuflady	532	150	16	4
10	Przód Szuflady	590	190	16	4
11	Kapak Szuflady	526	355	2,5	4
12	Drzwi z Lamelami	772	402	32	1



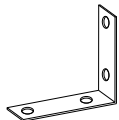
## UWAGA !!!

MONTOWANIE USZKODZONYCH  
ELEMENTÓW POWODUJE UTRATĘ  
GWARANCJI

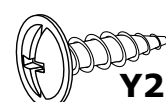
W przypadku reklamacji proszę podać numer pakowacza znajdujący się na kartonie.



**A - 28 St.**



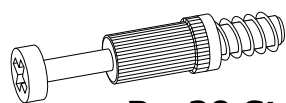
**Y1 - 1 St.**



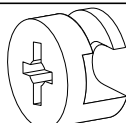
**Y2 - 1 St.**  
3,5x16 mm



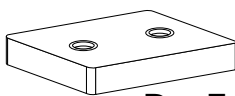
**X1 - 20 St.**



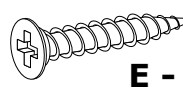
**B - 20 St.**



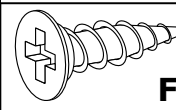
**C - 20 St.**



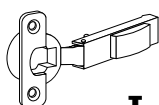
**D - 5 St.**



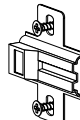
**E - 10 St.**  
3,5x25 mm



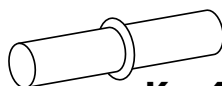
**F - 4 St.**  
3,5x16 mm



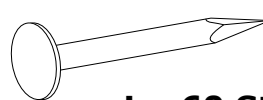
**I - 2 St.**



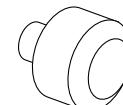
**J - 2 St.**



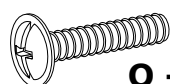
**K - 4 St.**



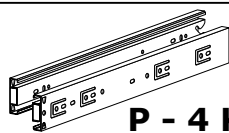
**L - 60 St.**



**N - 4 St.**



**O - 4 St.**  
3,5x20 mm



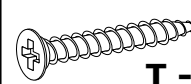
**P - 4 Kpl.**



**R - 32 St.**  
5x13 mm

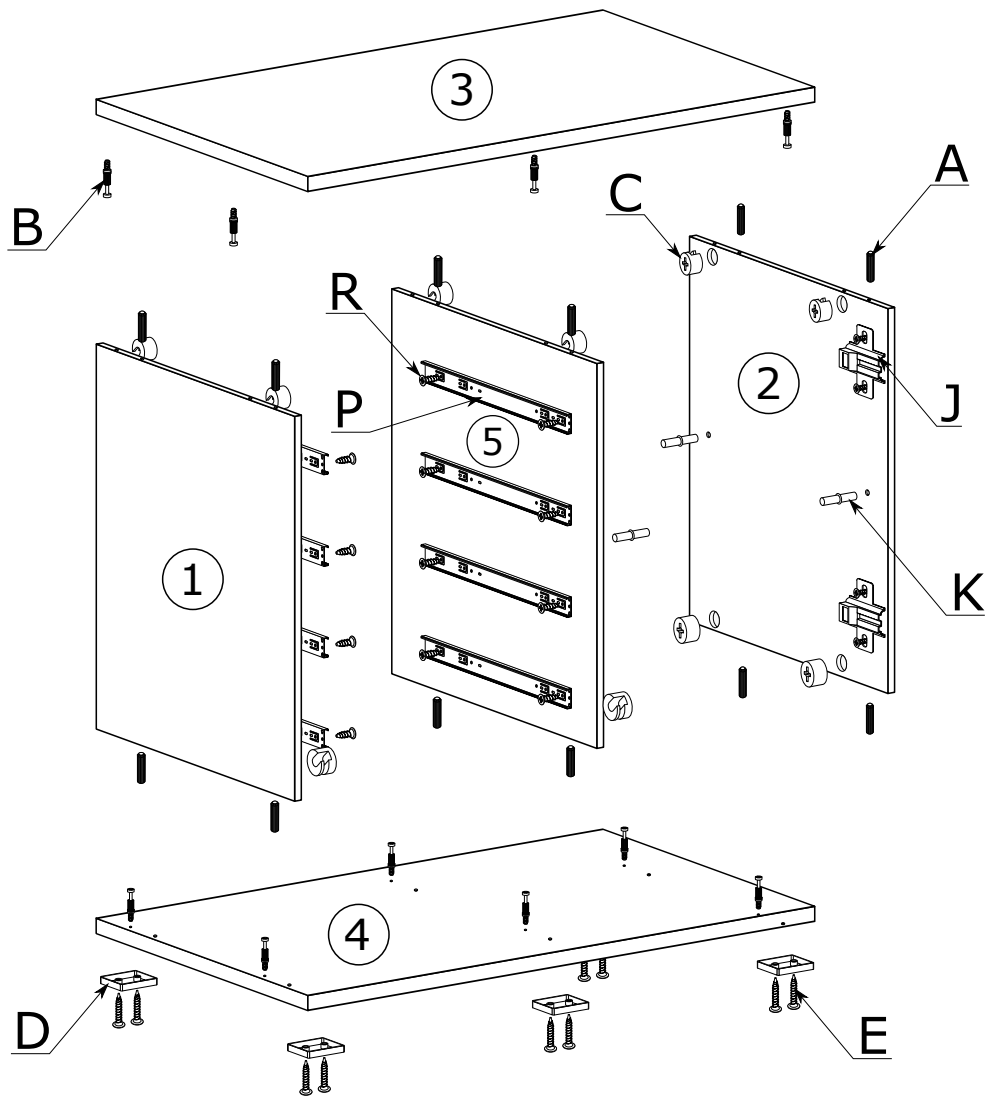


**S - 16 St.**

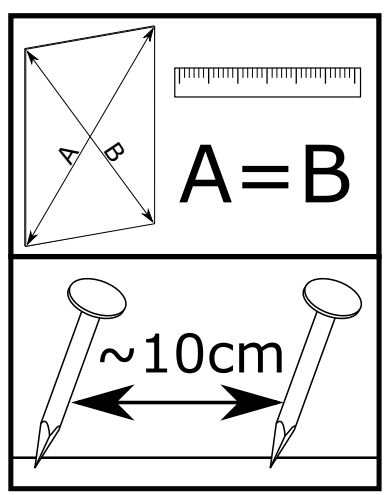
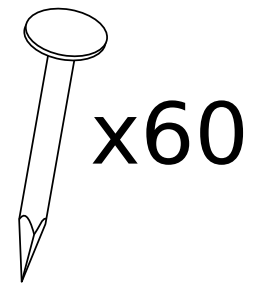
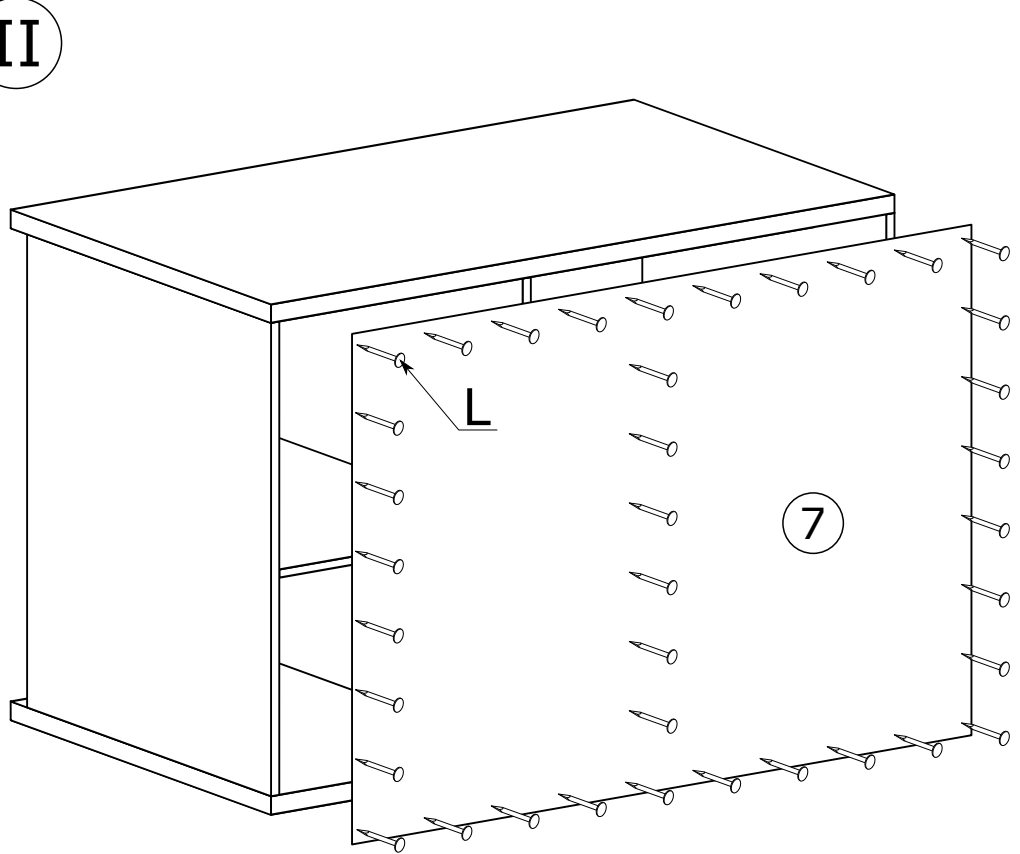


**T - 56 St.**  
3x30 mm

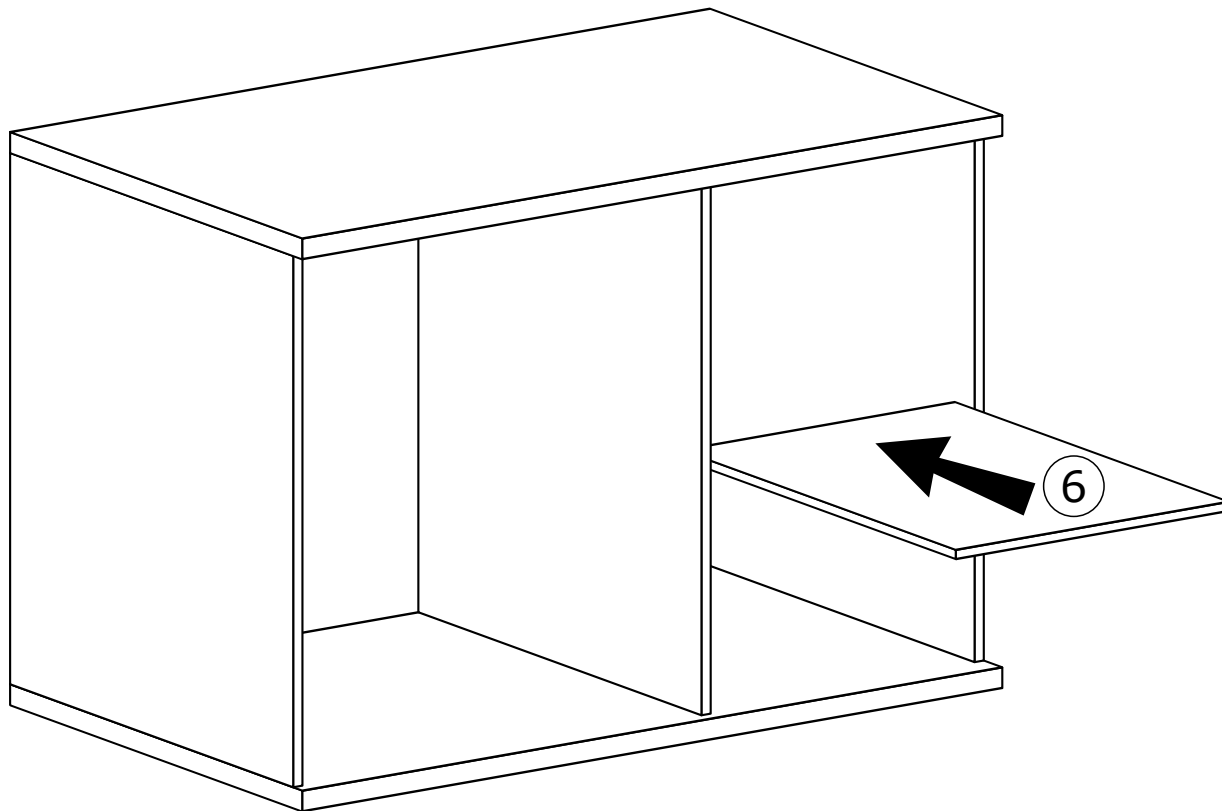
I



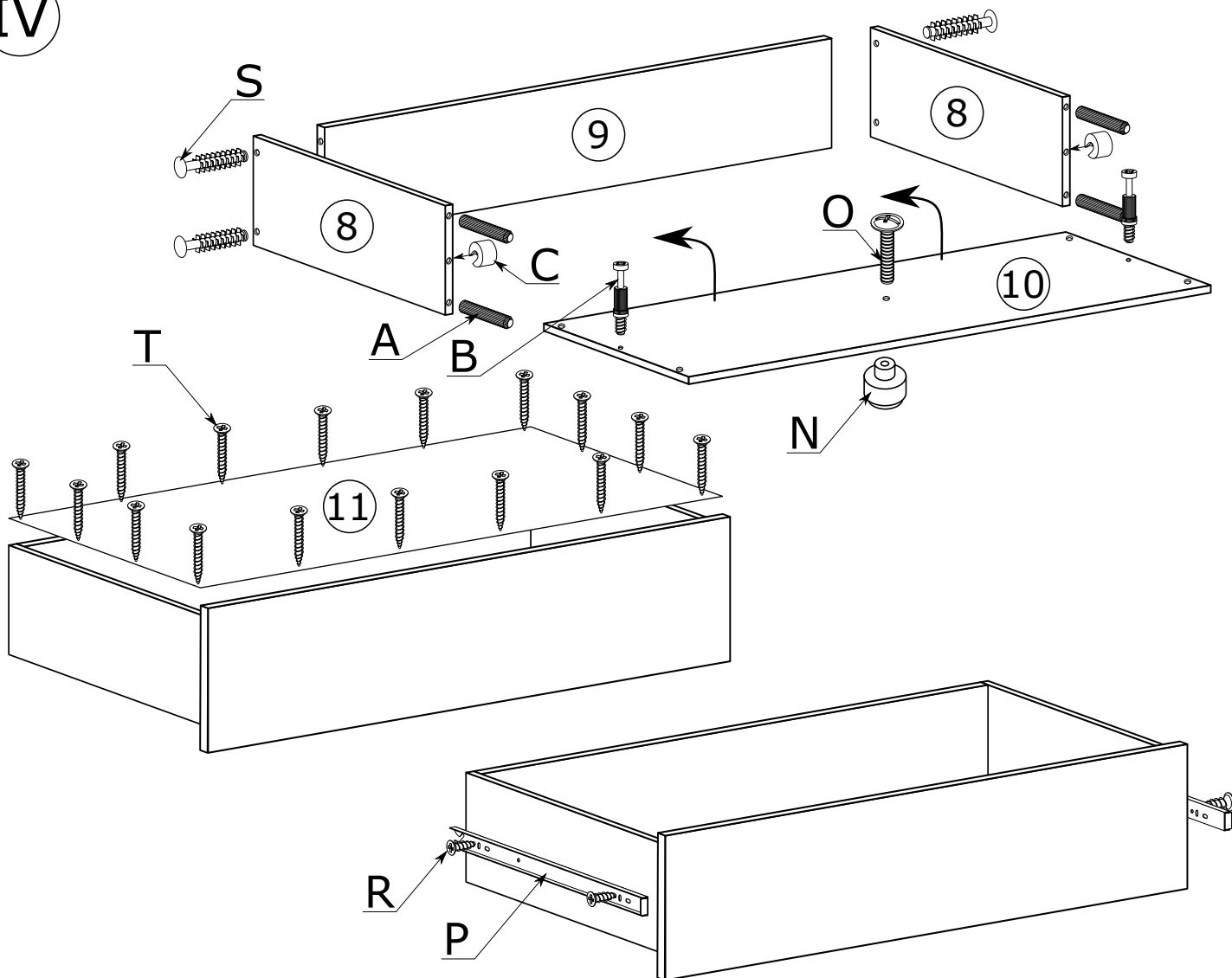
II



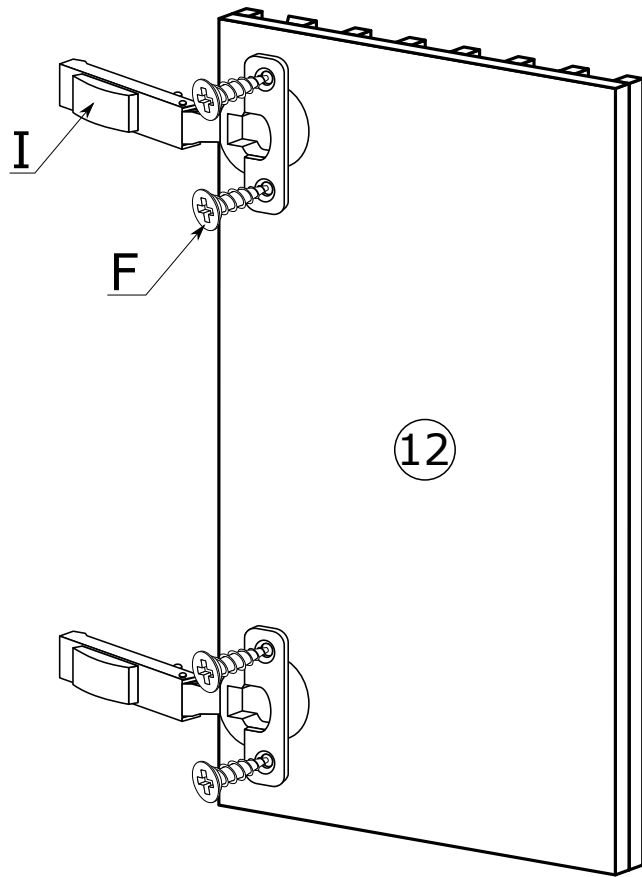
III



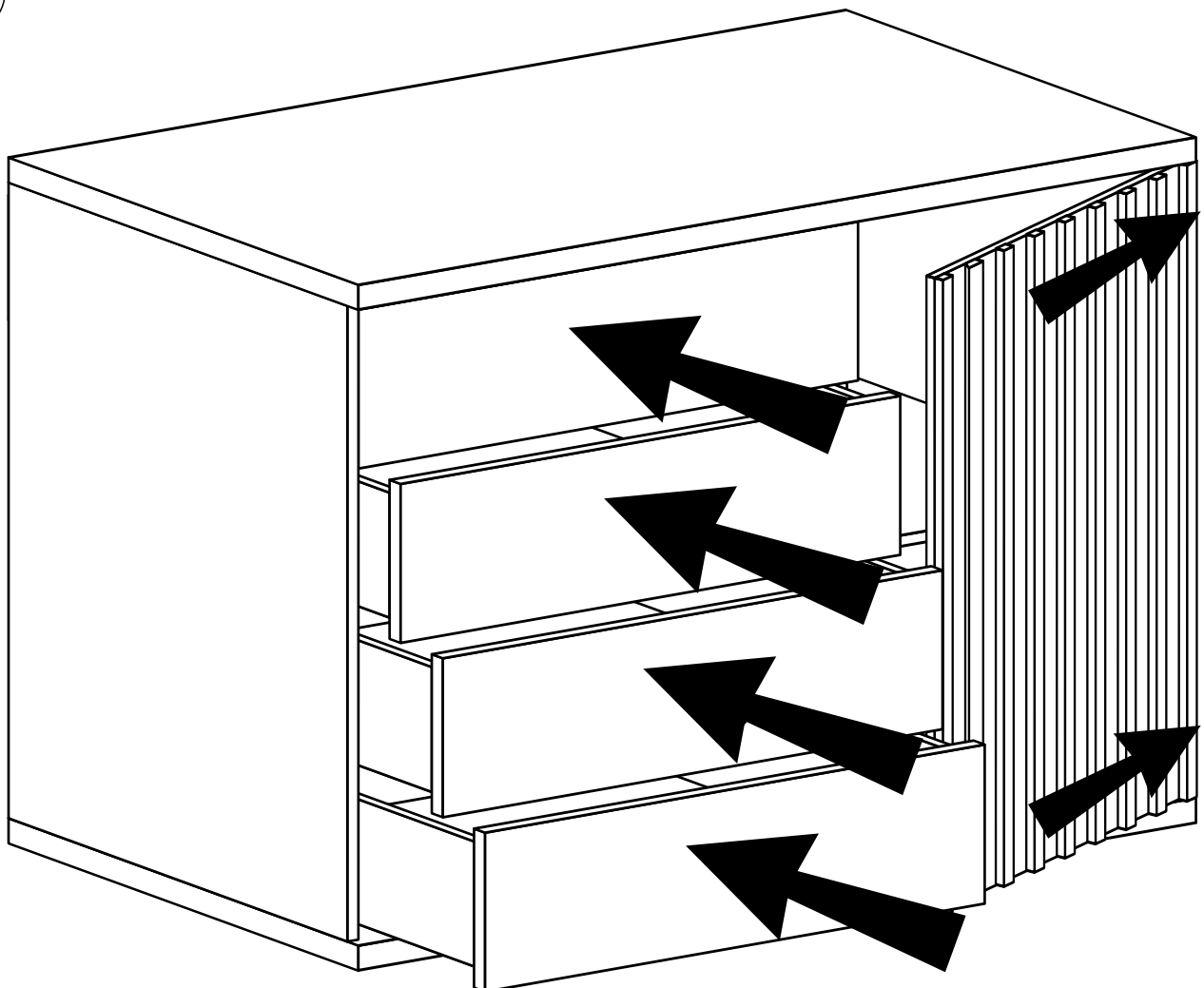
IV



V



VI

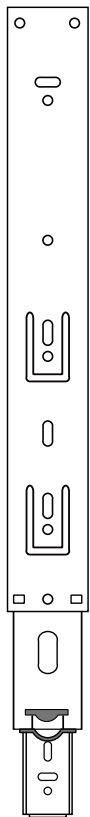


# MONTAŻ/DEMONTAŻ PROWADNIC

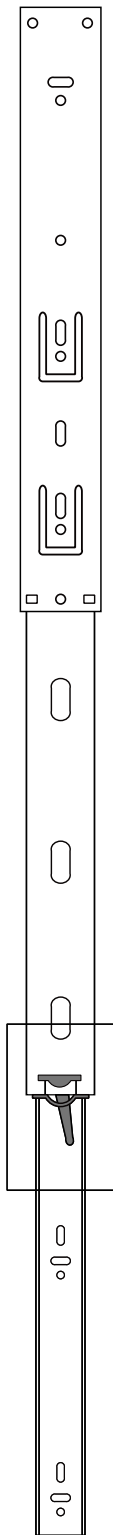
1



2



3



4

