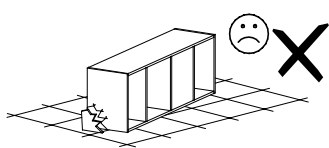
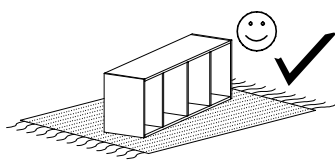
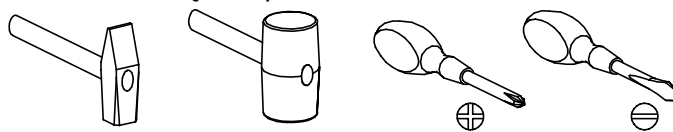


CALI 8



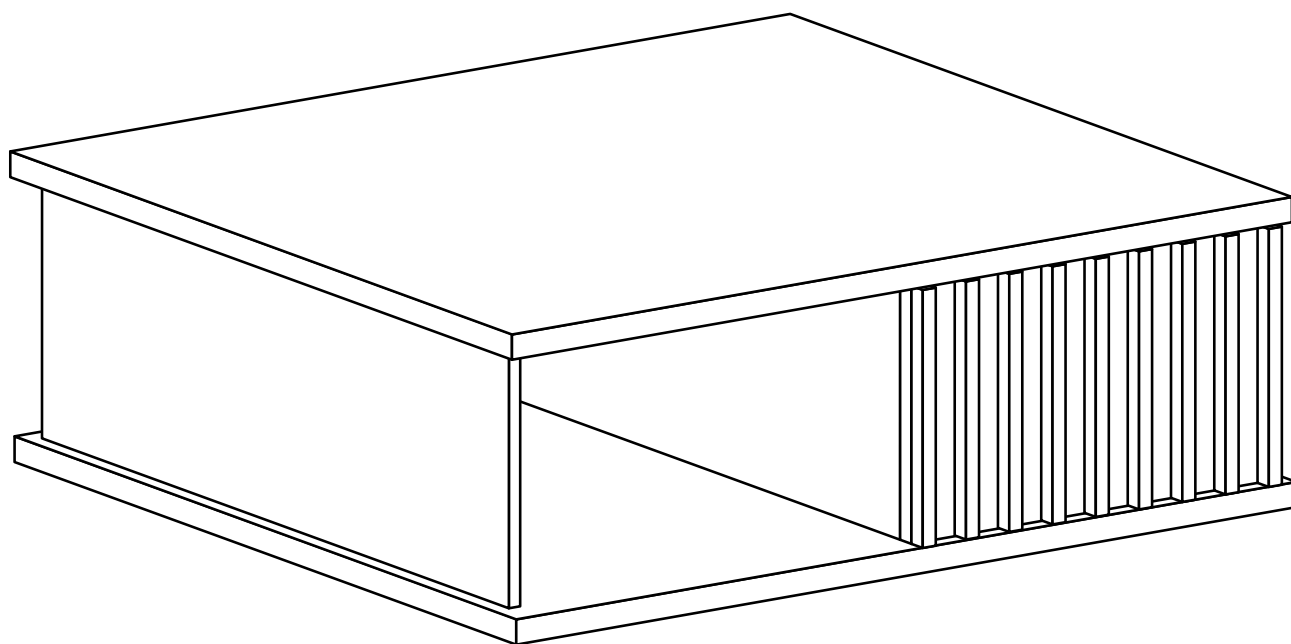
Narzędzia potrzebne do montażu



UWAGA !!!

MONTOWANIE USZKODZONYCH
ELEMENTÓW POWODUJE UTRATĘ
GWARANCJI

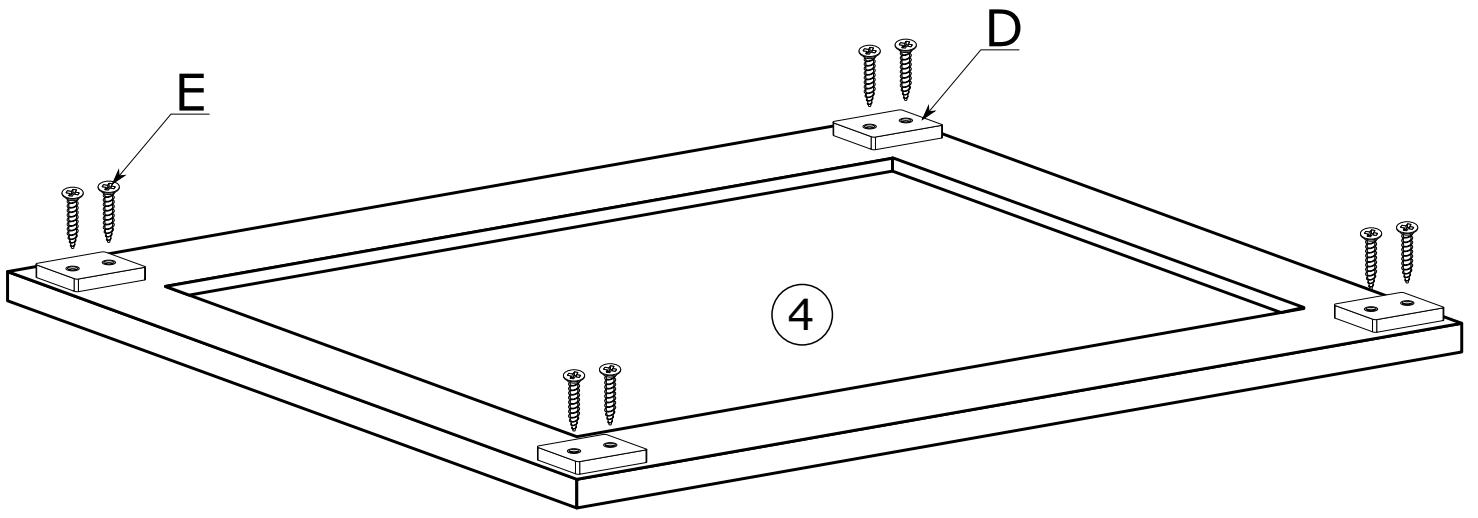
| Nr | Nazwa elementu | D[mm] | S[mm] | G[mm] | Ilość |
|----|----------------|-------|-------|-------|-------|
| 1 | Bok Lewy | 296 | 572 | 16 | 1 |
| 2 | Bok Prawy | 296 | 540 | 16 | 1 |
| 3 | Błat Górny | 900 | 580 | 32 | 1 |
| 4 | Błat Dolny | 900 | 580 | 32 | 1 |
| 5 | Przegroda | 296 | 540 | 16 | 1 |
| 6 | Przegroda Śr | 296 | 389 | 16 | 1 |
| 7 | Półka | 389 | 160 | 16 | 1 |
| 8 | Bok Szuflady | 350 | 150 | 16 | 2 |
| 9 | Tył Szuflady | 331 | 150 | 16 | 1 |
| 10 | Przód Szuflady | 290 | 402 | 16 | 1 |
| 11 | Kapak Szuflady | 337 | 355 | 2,5 | 1 |



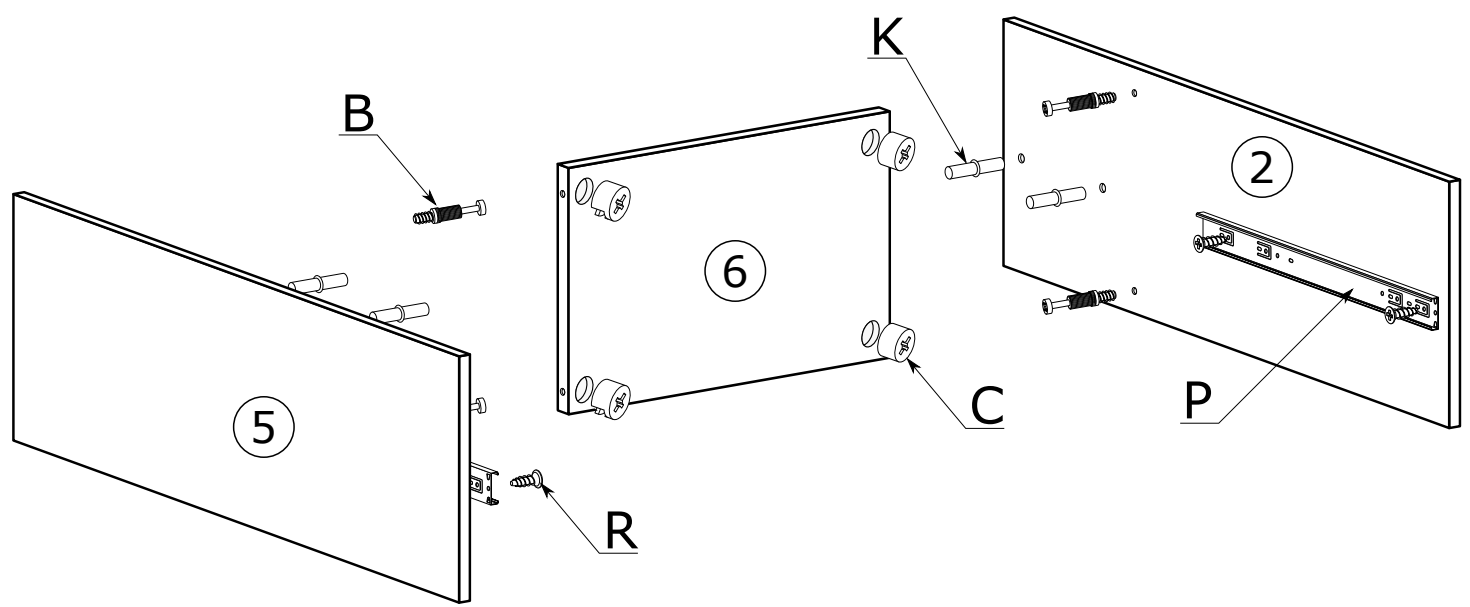
W przypadku reklamacji proszę podać numer pakowacza znajdujący się na kartonie.

| | | | | |
|-------------------|-------------------|-----------------------------|--------------------------------|-------------------------------|
| | | Y1 - 1 St. | Y2 - 2 St. 3,5x16 mm | X1 - 24 St. |
| A - 22 St. | B - 24 St. | C - 24 St. | D - 4 St. | E - 8 St. 3,5x25 mm |
| K - 4 St. | P - 1 Kpl. | R - 8 St. 5x13 mm | S - 4 St. | T - 28 St. 3x30 mm |

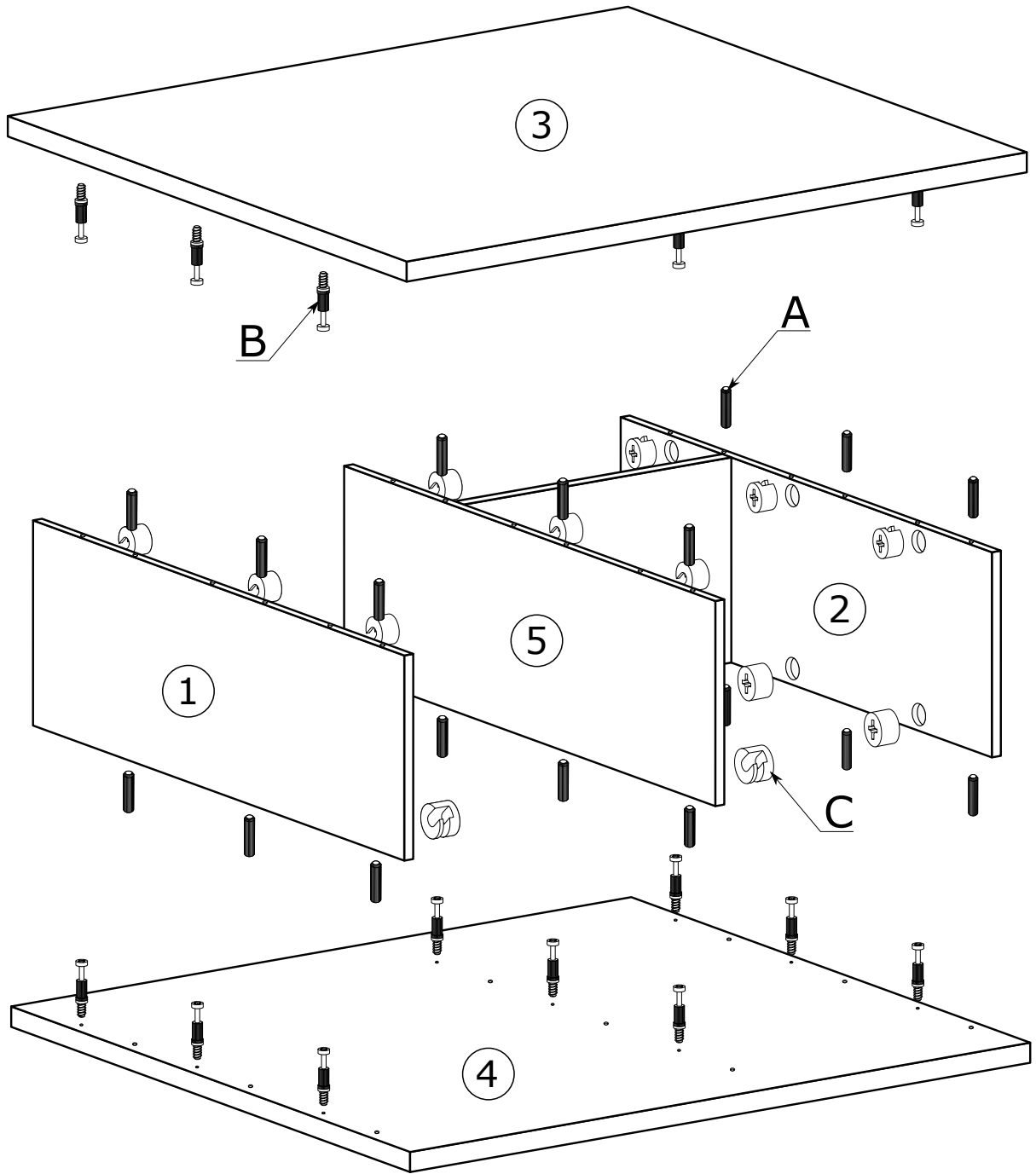
I



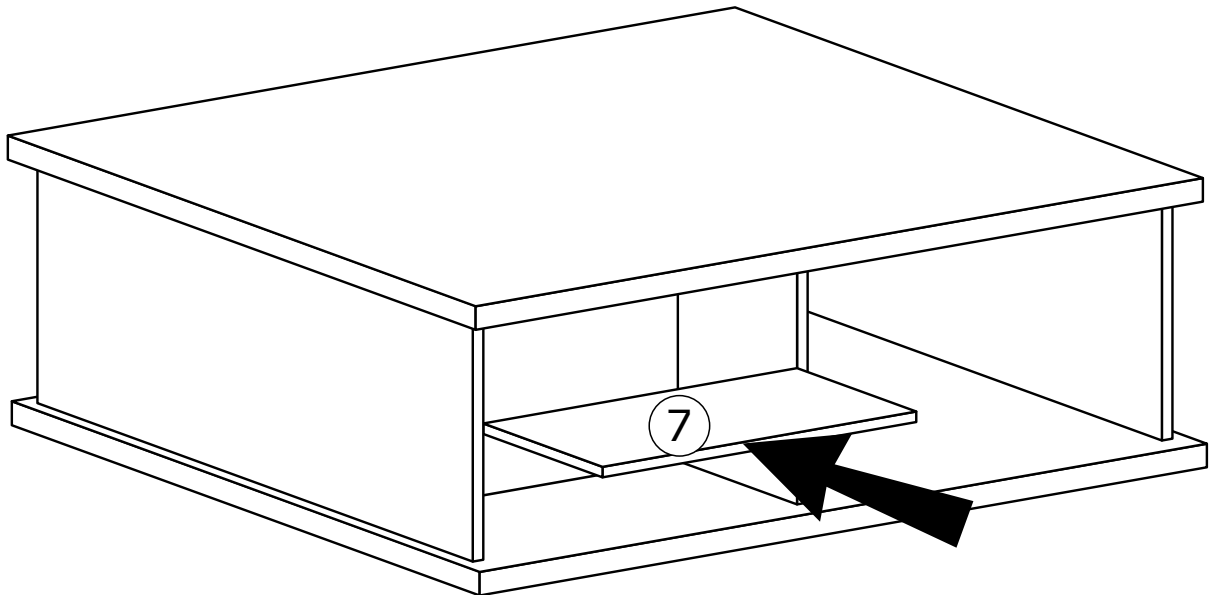
II



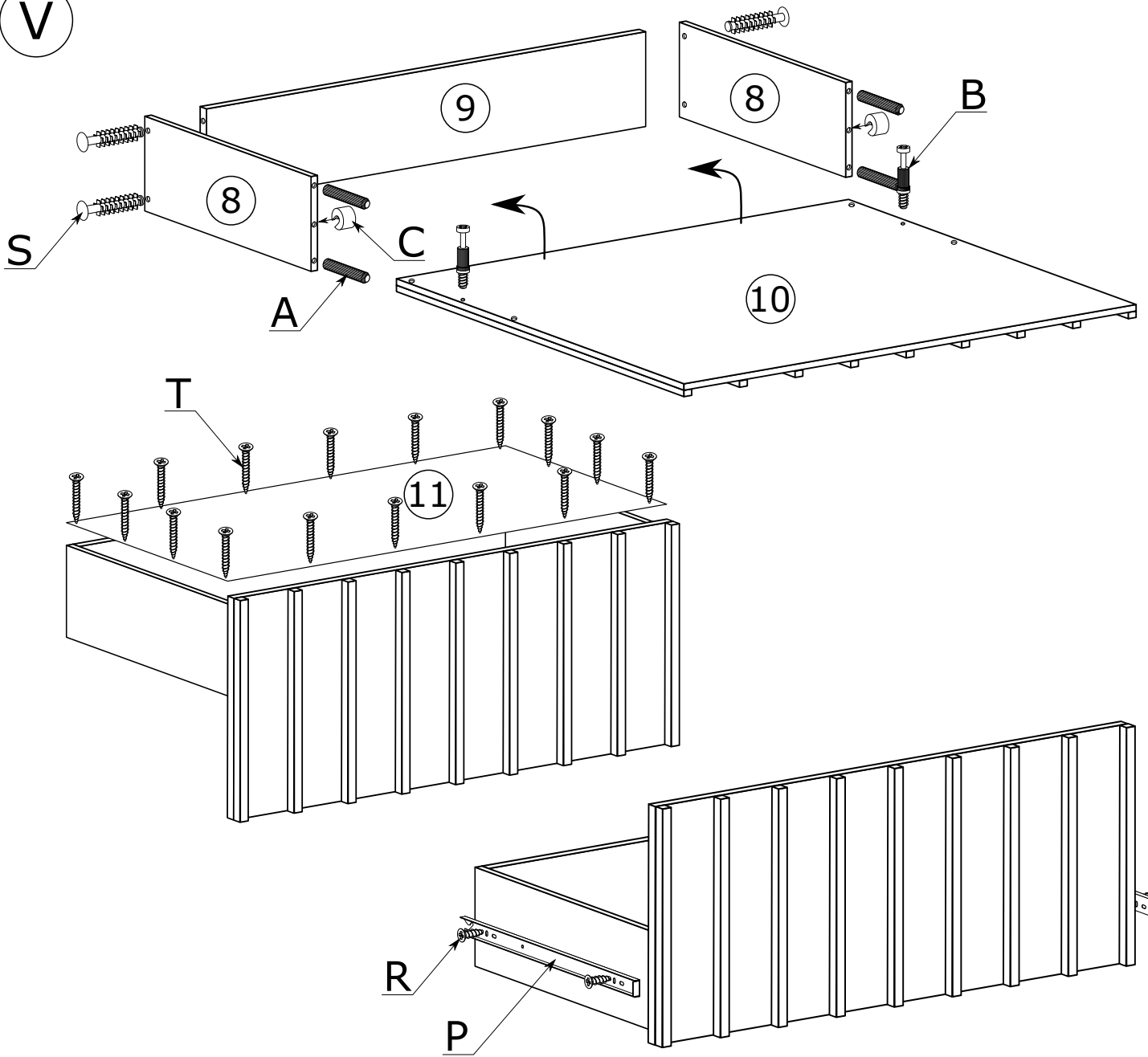
III



IV



V



VI

