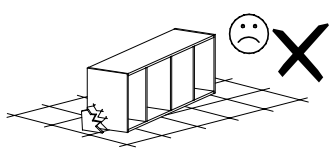
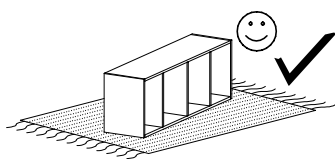
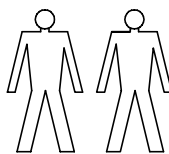
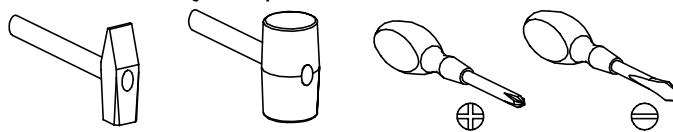


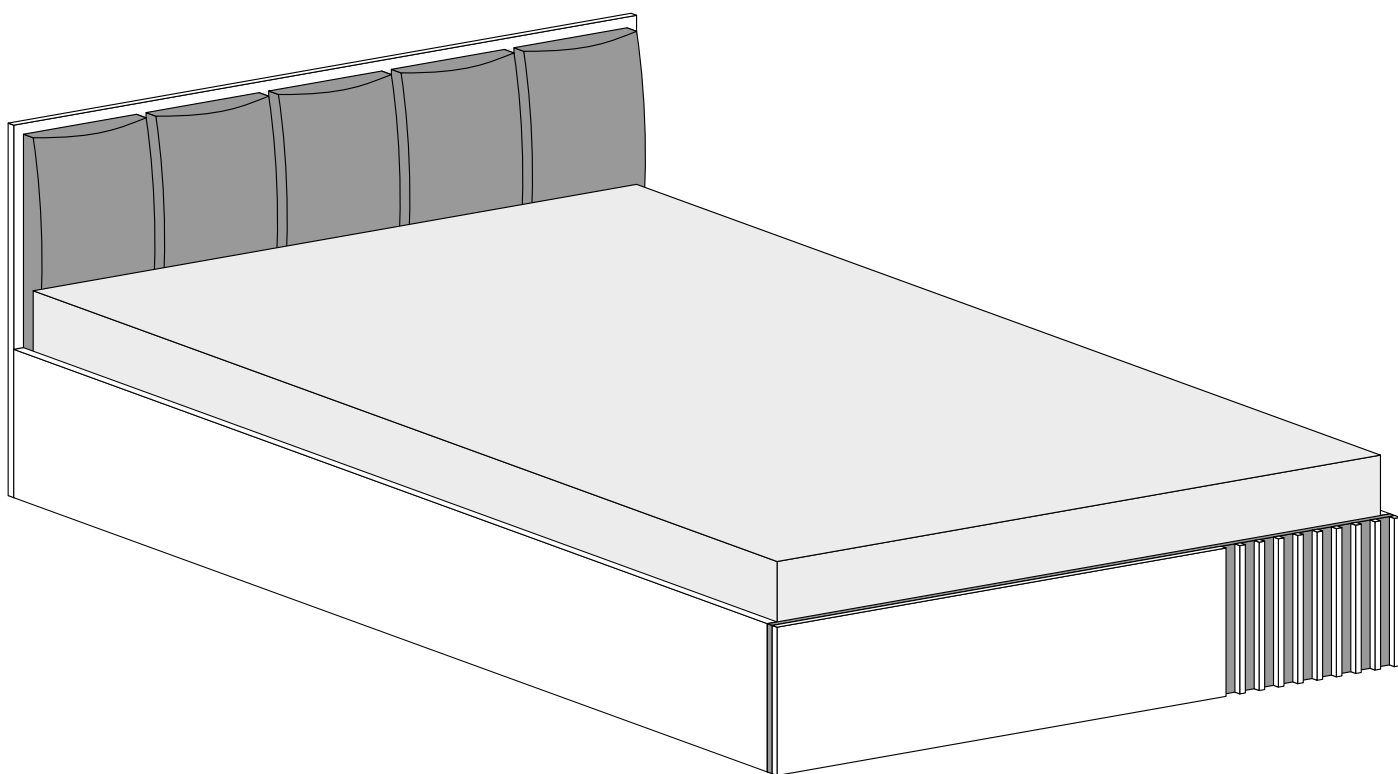
CALI 16



Narzędzia potrzebne do montażu



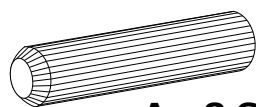
Nr	Nazwa elementu	D[mm]	S[mm]	G[mm]	Ilość
1	Bok Lewy	2020	400	32	1
2	Bok Prawy	2020	400	32	1
3	Zagłówek	1673	1000	16	1
4	Przód	1673	400	32	1
5	Listwa	1607	252	16	1
6	Kapak	000	000	2,5	1



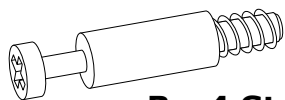
UWAGA !!!

Mebel zawiera
elementy drewniane

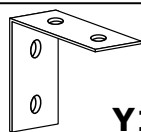
W przypadku reklamacji proszę podać numer pakowacza znajdujący się na kartonie.



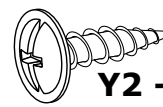
A - 8 St.



B - 4 St.



Y1 - 4 St.



Y2 - 16 St.
3,5x16 mm



X1 - 20 St.



C - 4 St.



D - 6 St.



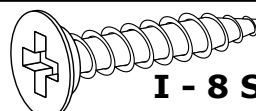
F - 70 St.



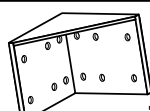
G - 4 St.
6x70 mm



H - 4 St.



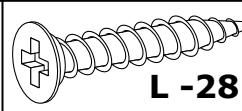
I - 8 St.
6x30 mm



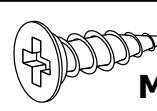
J - 2 St.



K - 1 St.

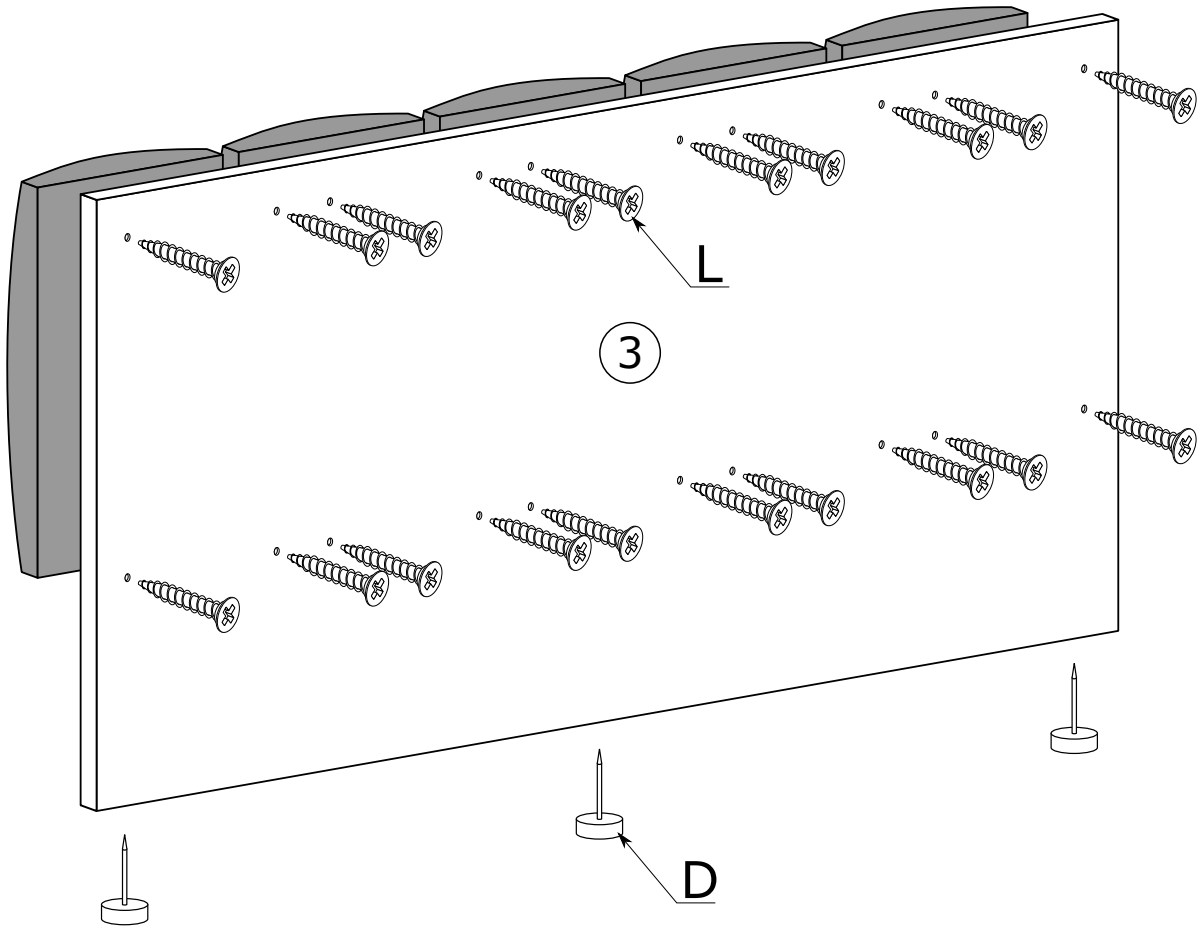


L - 28 St.
3,5x25 mm

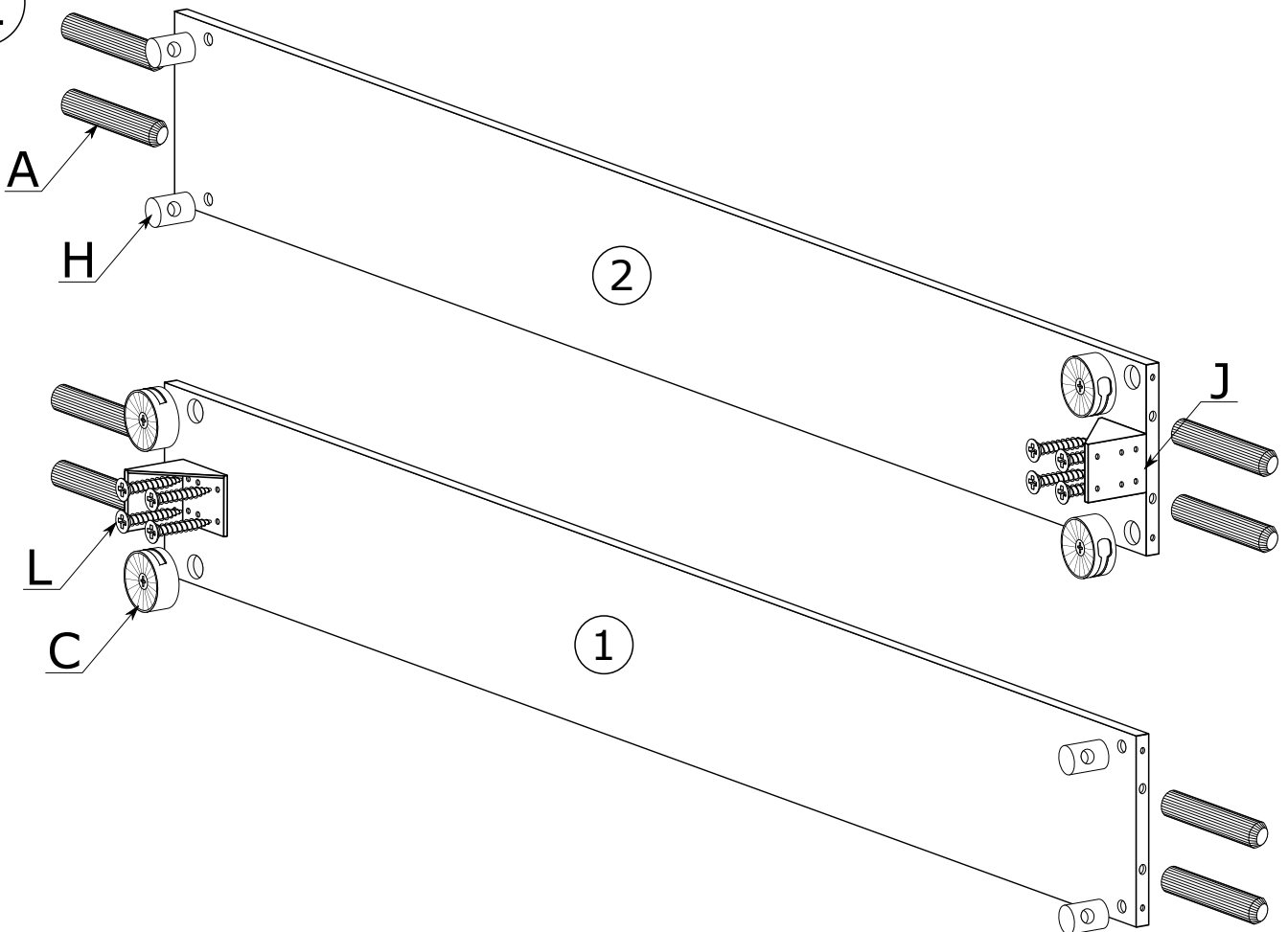


M - 8 St.
3,5x16 mm

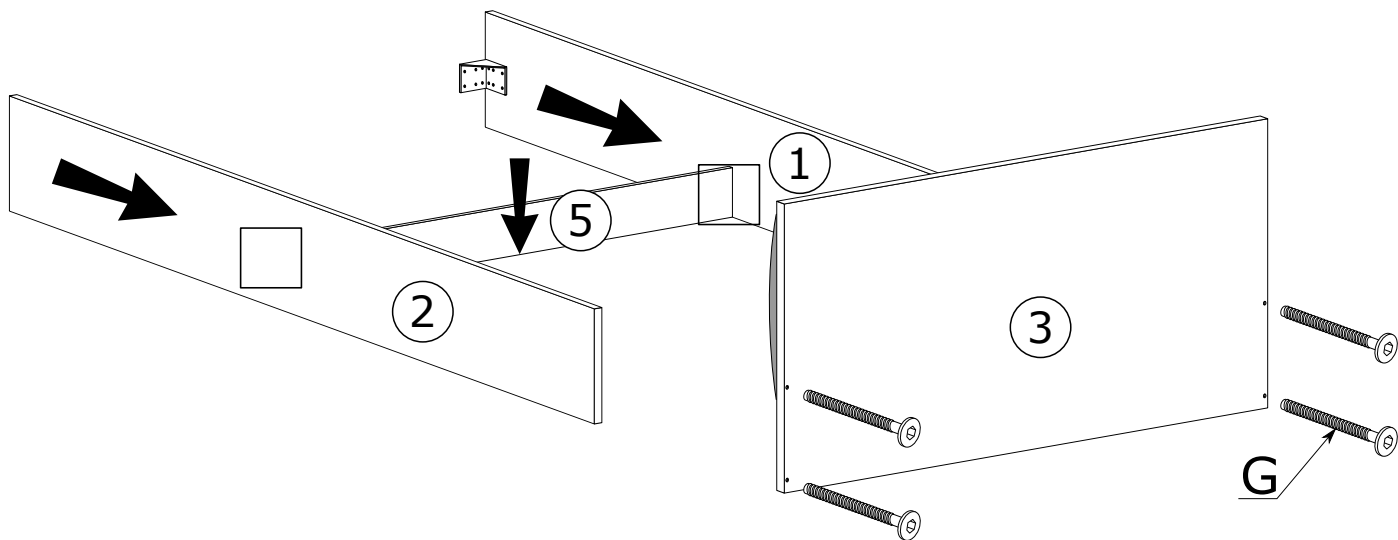
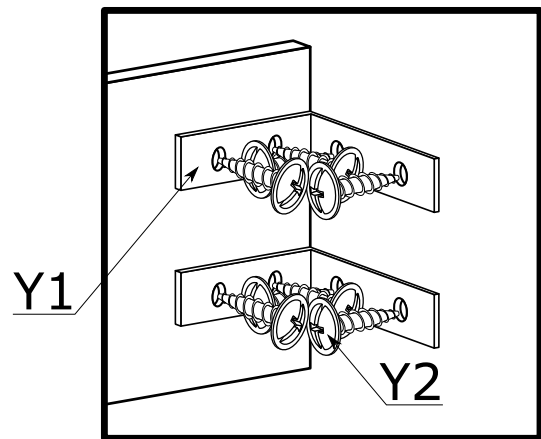
I



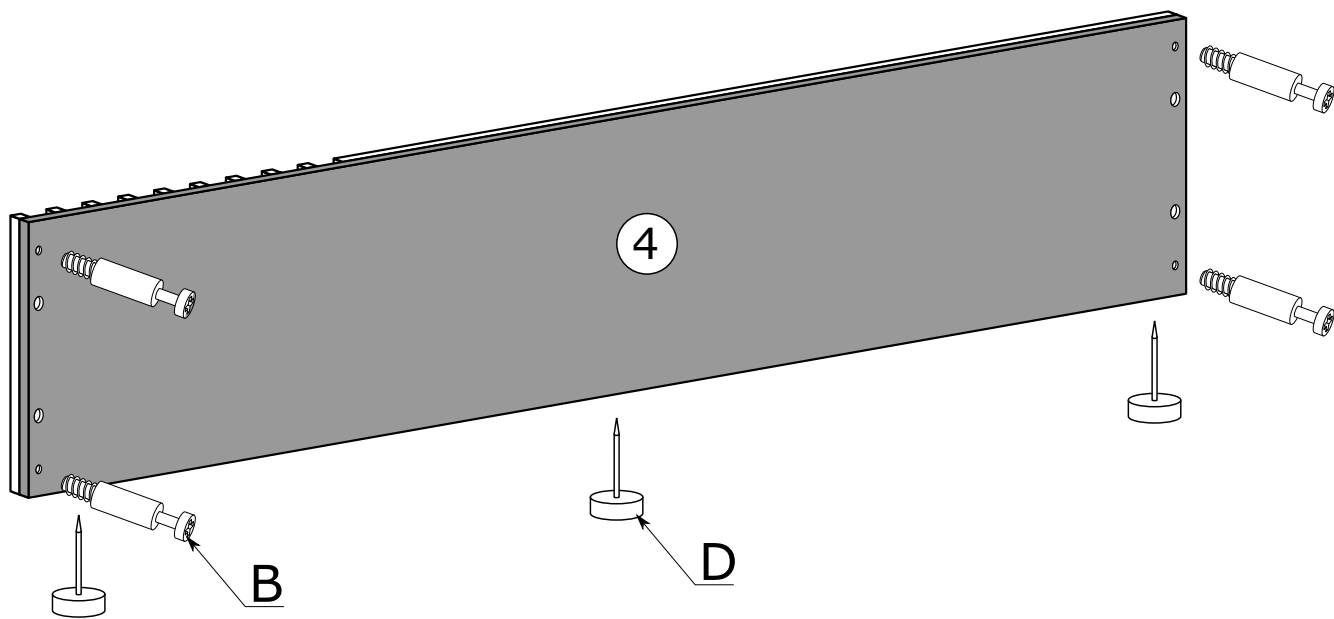
II



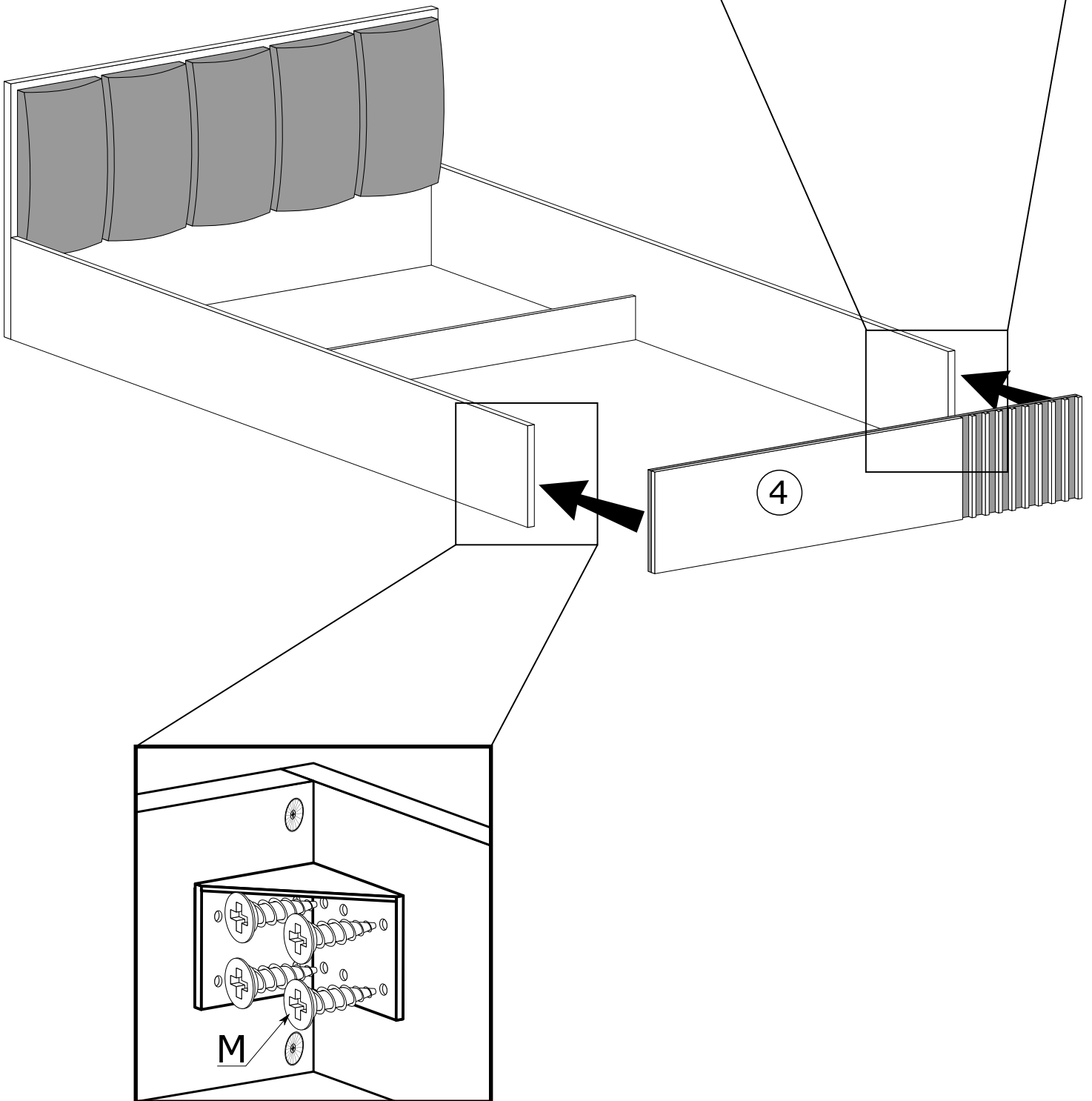
III



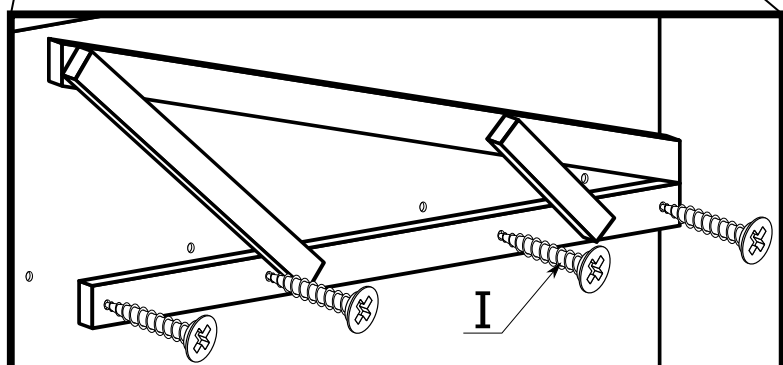
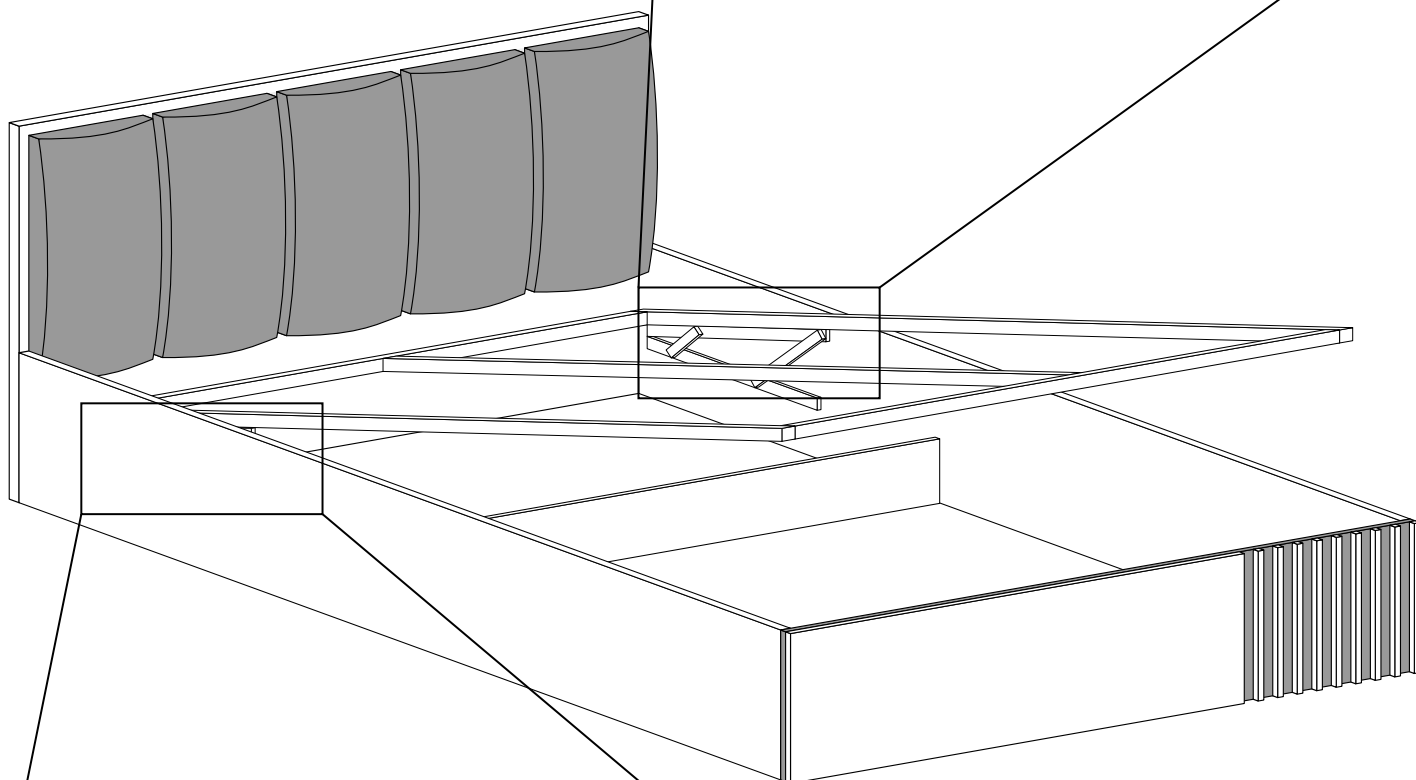
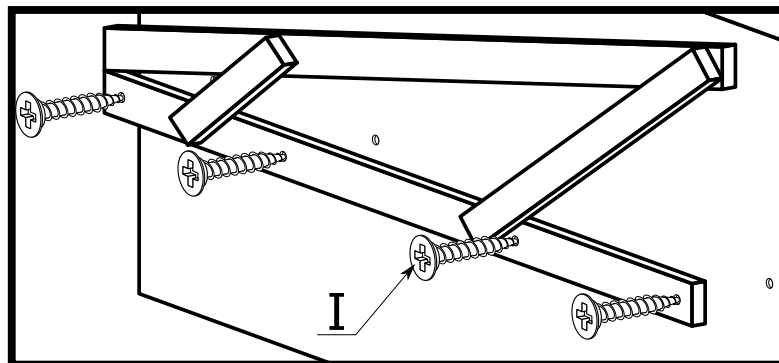
IV



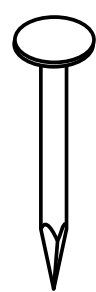
V



VI



VII

 x70

