

# CALI 4



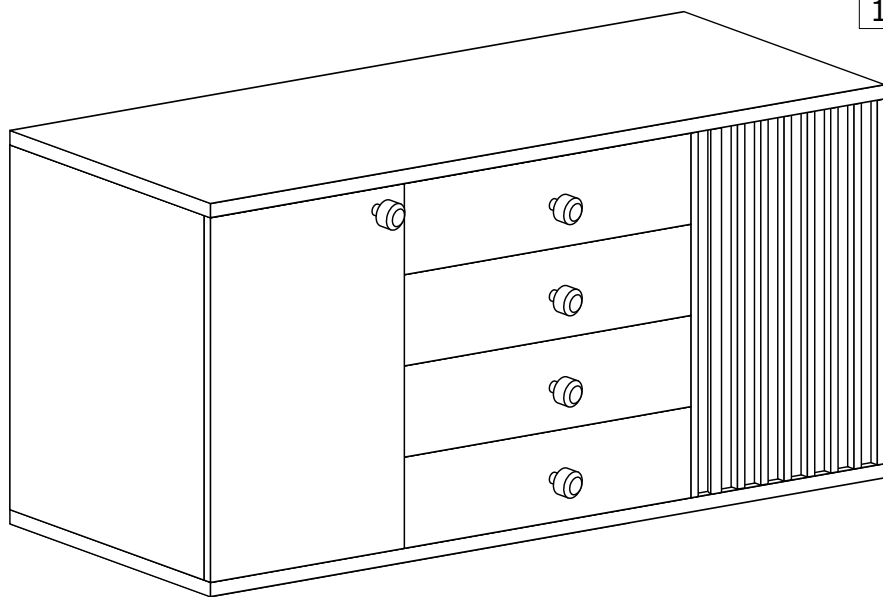
Narzędzia potrzebne do montażu



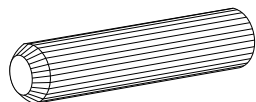
## UWAGA !!!

MONTOWANIE USZKODZONYCH  
ELEMENTÓW POWODUJE UTRATĘ  
GWARANCJI

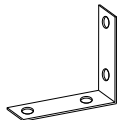
Nr	Nazwa elementu	D[mm]	S[mm]	G[mm]	Ilość
1	Bok Lewy	780	386	16	1
2	Bok Prawy	780	370	16	1
3	Błat Górny	1421	406	32	1
4	Błat Dolny	1421	406	32	1
5	Przegroda	780	386	16	2
6	Półka	389	386	16	1
7	Półka	389	370	16	1
8	Kapak	1392	820	2,5	1
9	Bok Szuflady	350	150	16	8
10	Tył Szuflady	532	150	16	4
11	Przód Szuflady	590	190	16	4
12	Kapak Szuflady	526	355	2,5	4
13	Drzwi	772	402	16	1
14	Drzwi z Lamelami	772	402	32	1



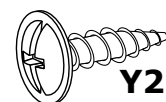
W przypadku reklamacji proszę podać numer pakowacza znajdujący się na kartonie.



**A - 32 St.**



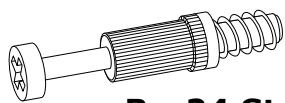
**Y1 - 1 St.**



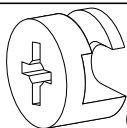
**Y2 - 2 St.**  
3,5x16 mm



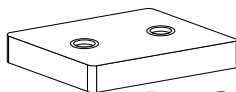
**X1 - 24 St.**



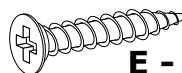
**B - 24 St.**



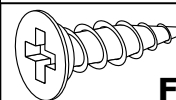
**C - 24 St.**



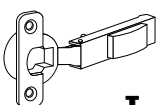
**D - 6 St.**



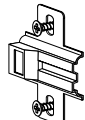
**E - 12 St.**  
3,5x25 mm



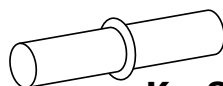
**F - 8 St.**  
3,5x16 mm



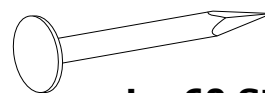
**I - 4 St.**



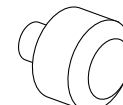
**J - 4 St.**



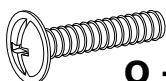
**K - 8 St.**



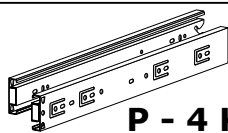
**L - 60 St.**



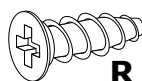
**N - 5 St.**



**O - 5 St.**  
3,5x20 mm



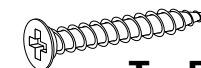
**P - 4 Kpl.**



**R - 32 St.**  
5x13 mm

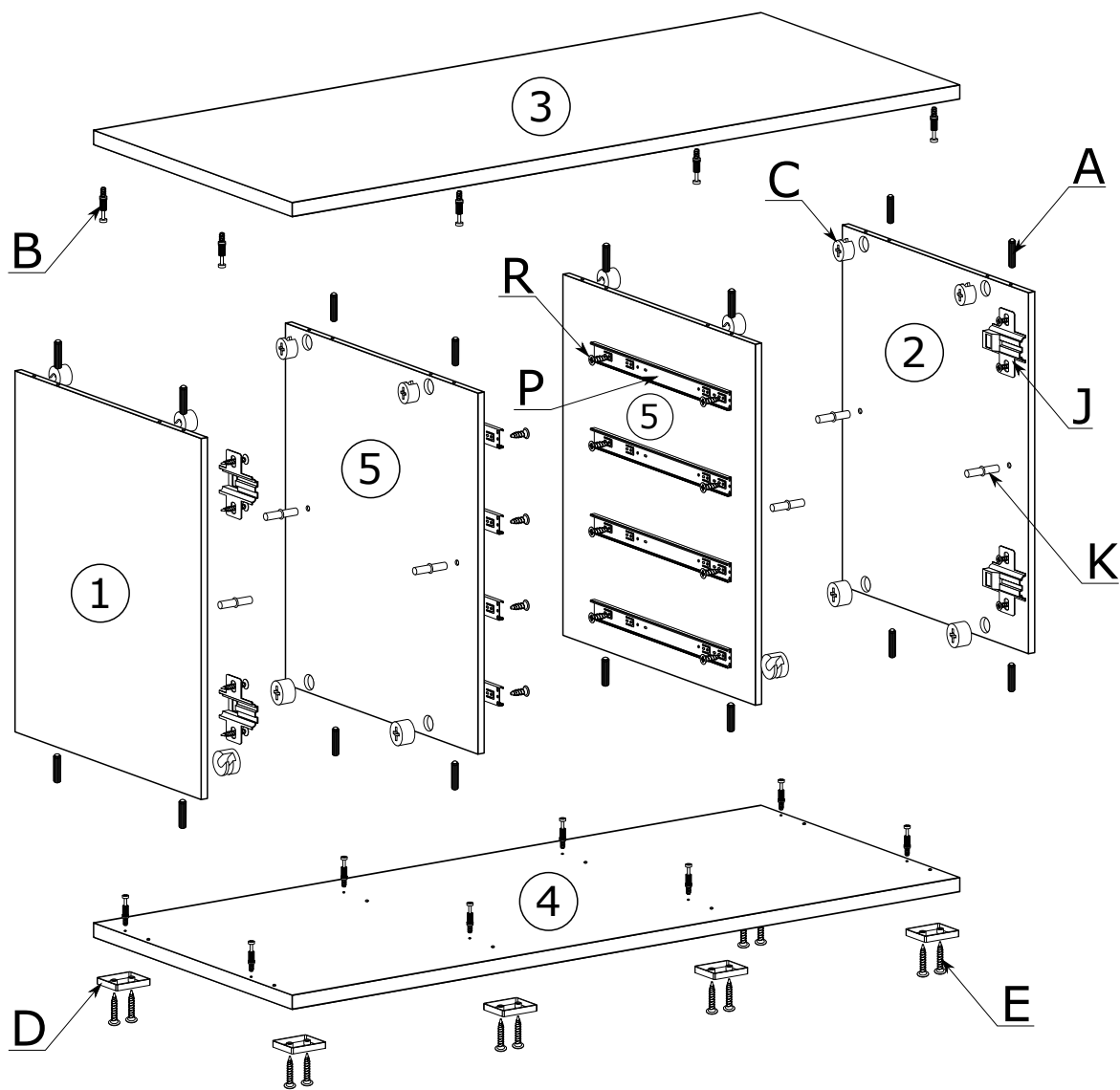


**S - 16 St.**

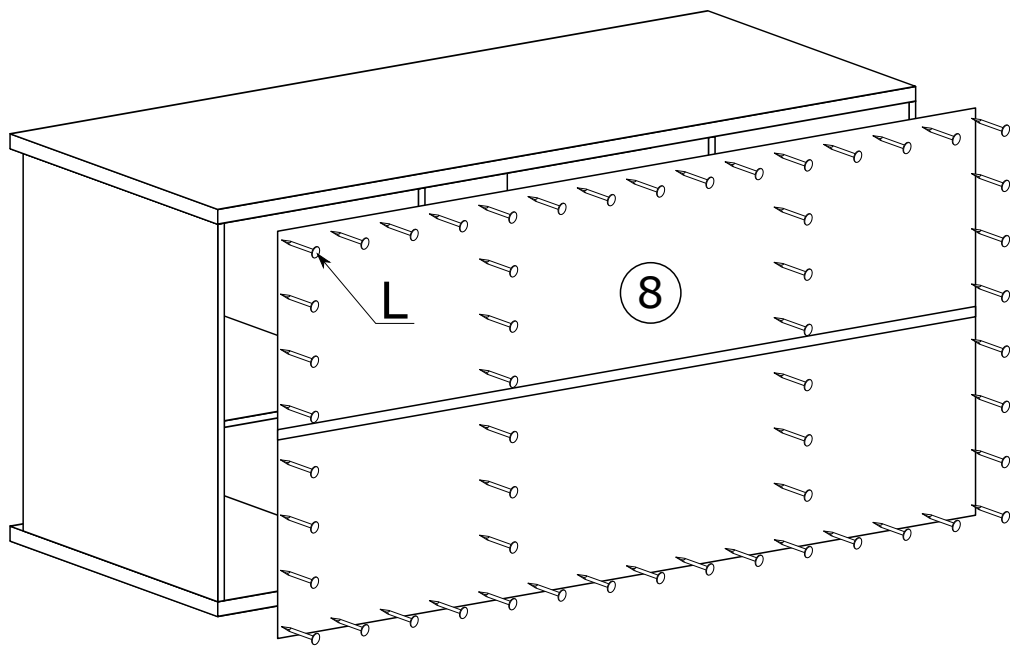


**T - 56 St.**  
3x30 mm

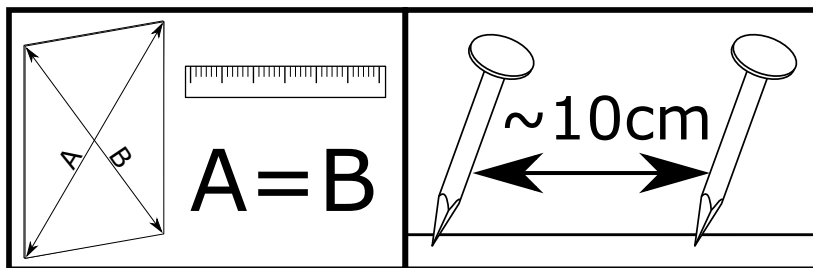
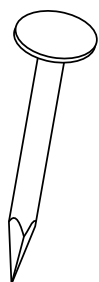
I



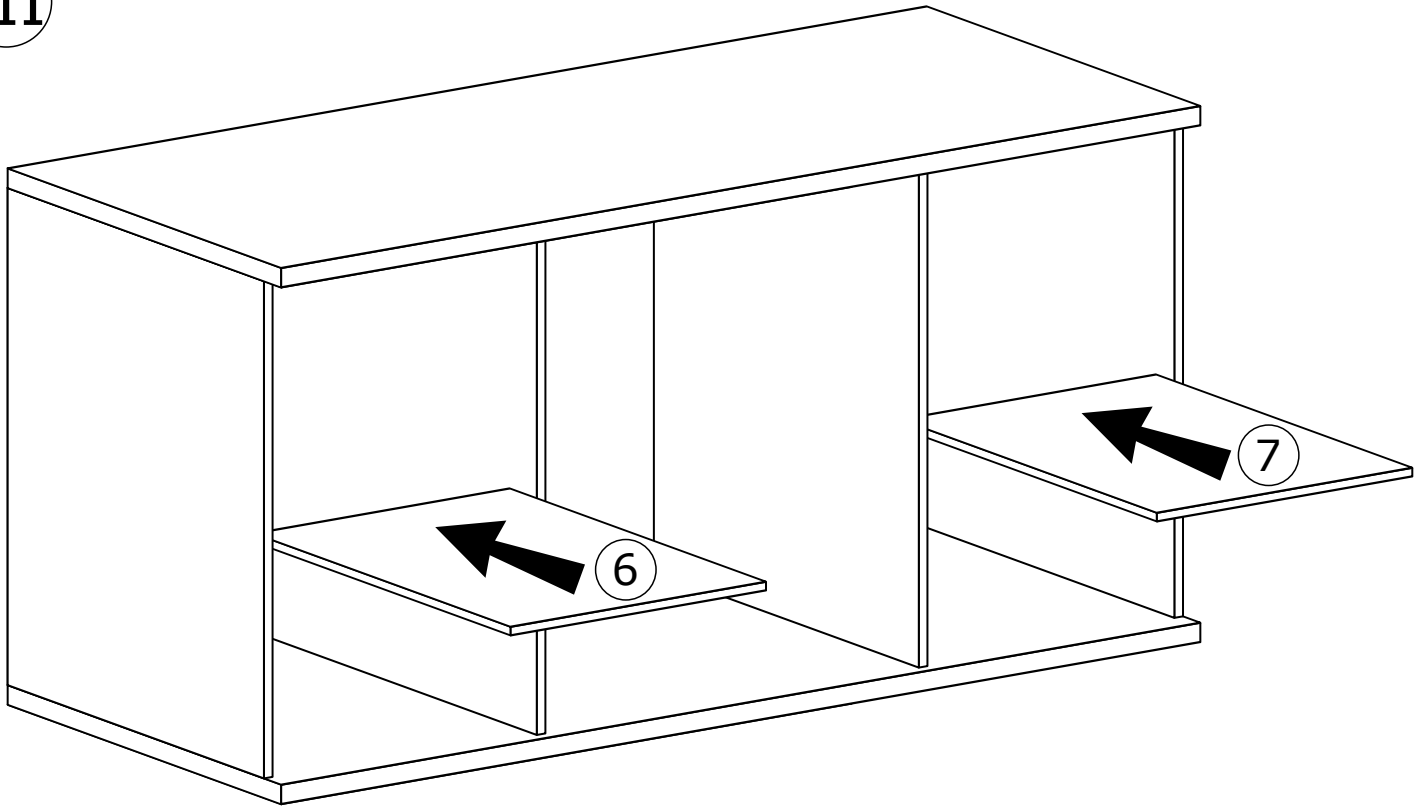
II



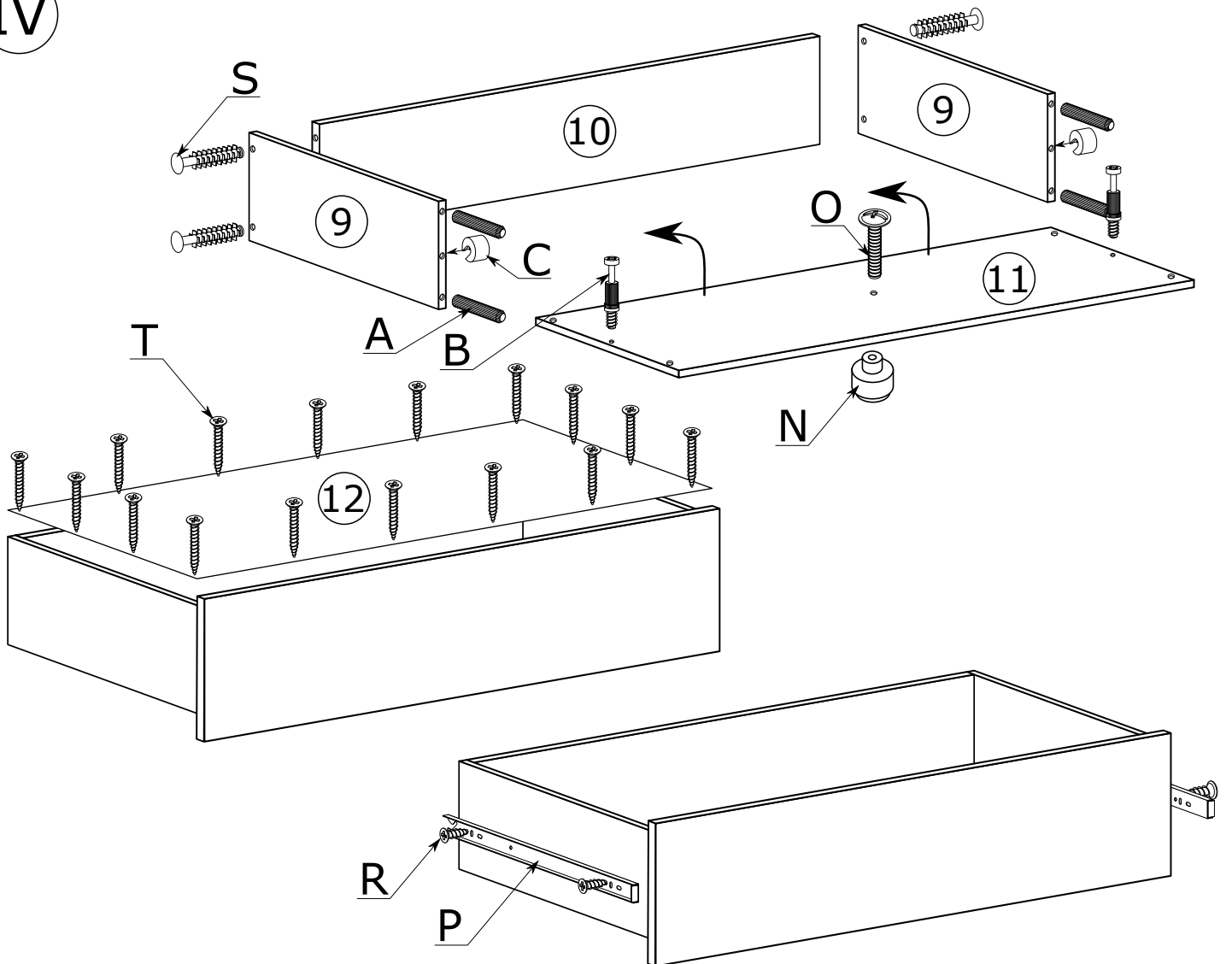
x60



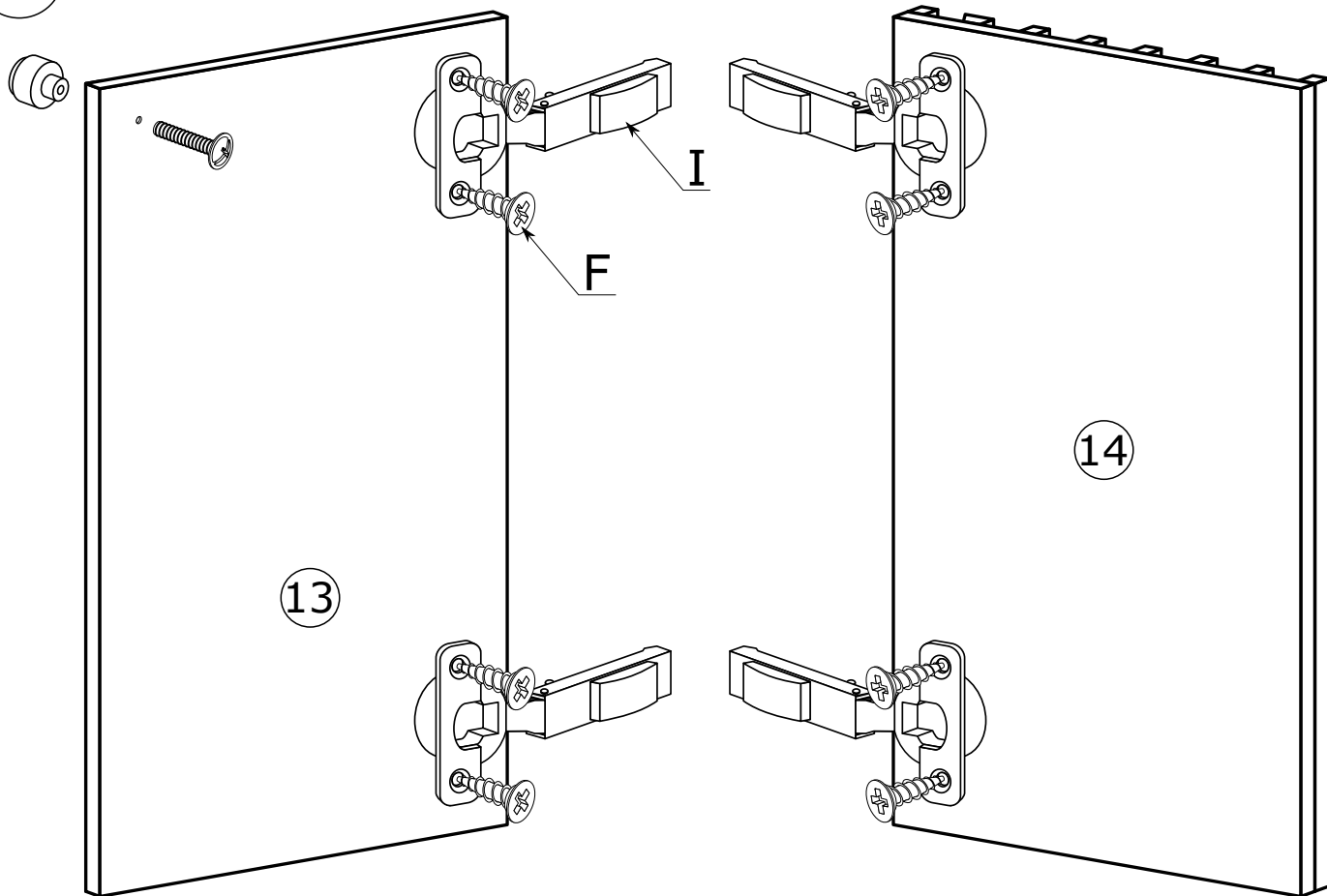
III



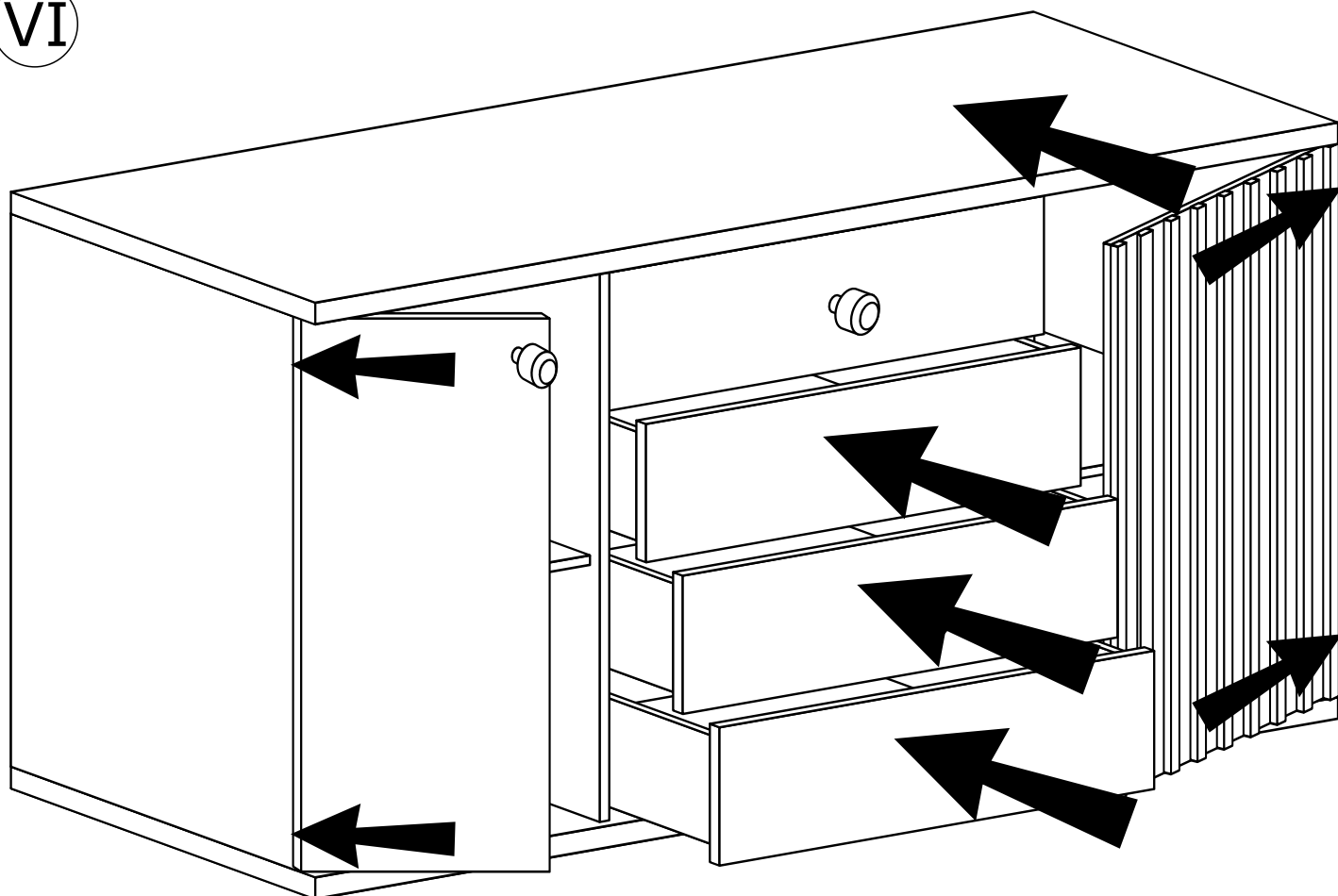
IV



V



VI

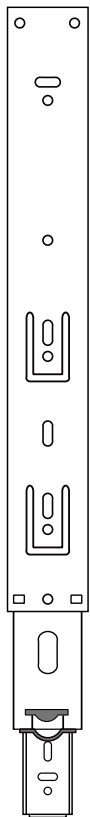


# MONTAŻ/DEMONTAŻ PROWADNIC

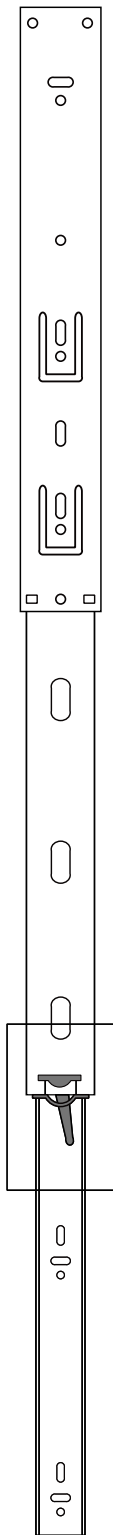
1



2



3



4

