

# JANEK



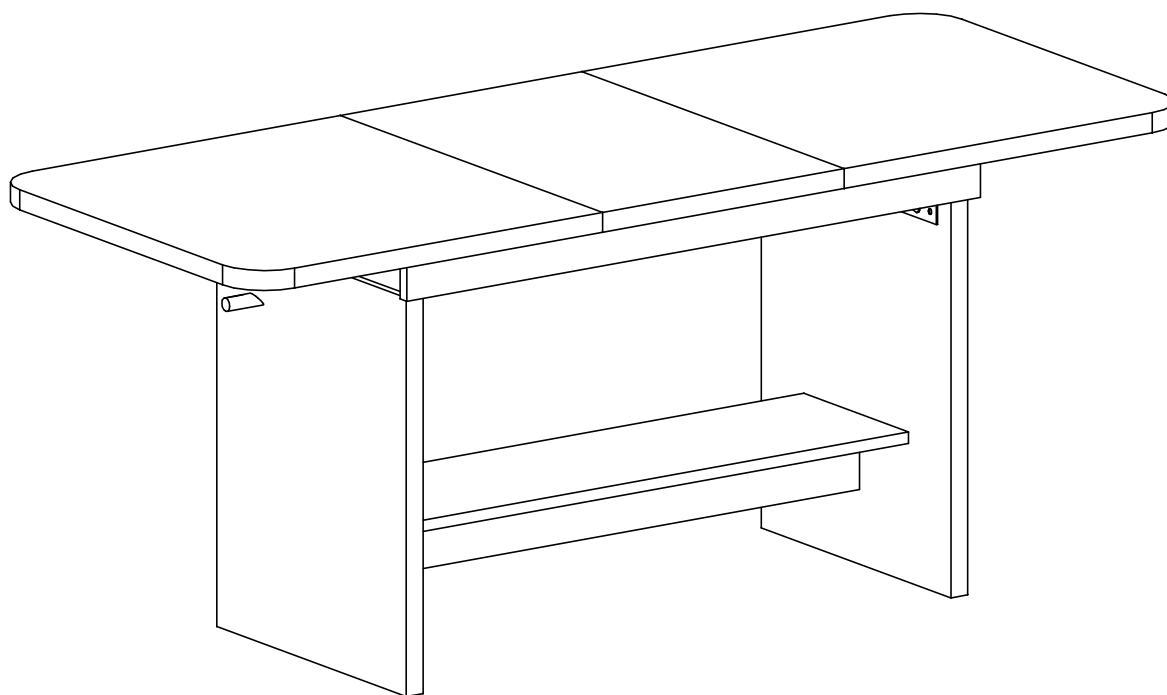
Narzędzia potrzebne do montażu



## **UWAGA !!!**

MONTOWANIE USZKODZONYCH  
ELEMENTÓW POWODUJE UTRATĘ  
GWARANCJI

Nr	D[mm]	S[mm]	G[mm]	Ilość
1	470	440	32	2
2	875	248	16	1
3	875	95	16	1
4	980	95	16	2
5	415	95	16	2
6	415	80	16	2
7	580	620	32	2
8	400	620	32	1



W przypadku reklamacji proszę podać numer pakowacza znajdujący się na kartonie.



**Z - 1 St.**



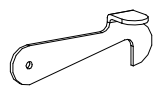
**E - 4 St.**



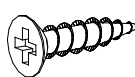
**H - 4 St.**



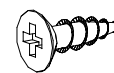
**K - 4 St.**



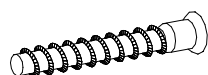
**R - 2 St.**



**S - 8 St.**  
4x20 mm



**G - 14 St.**  
3,5x16 mm



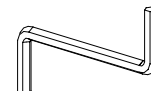
**A - 16 St.**



**B - 12 St.**

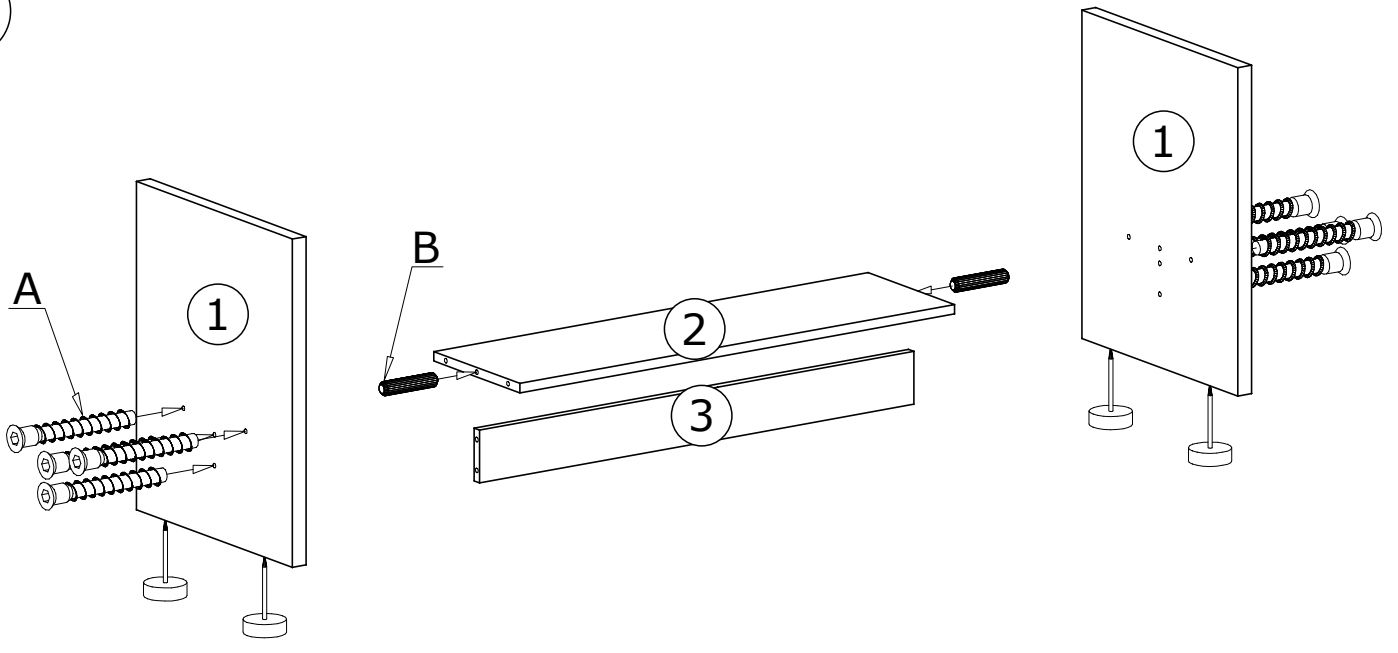


**T - 1 St.**

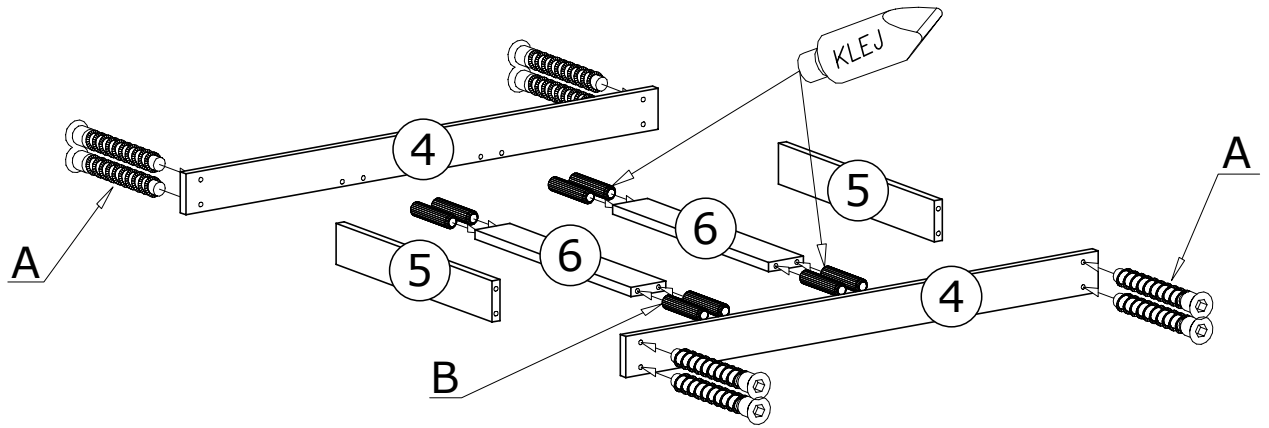


**Z - 1 St.**

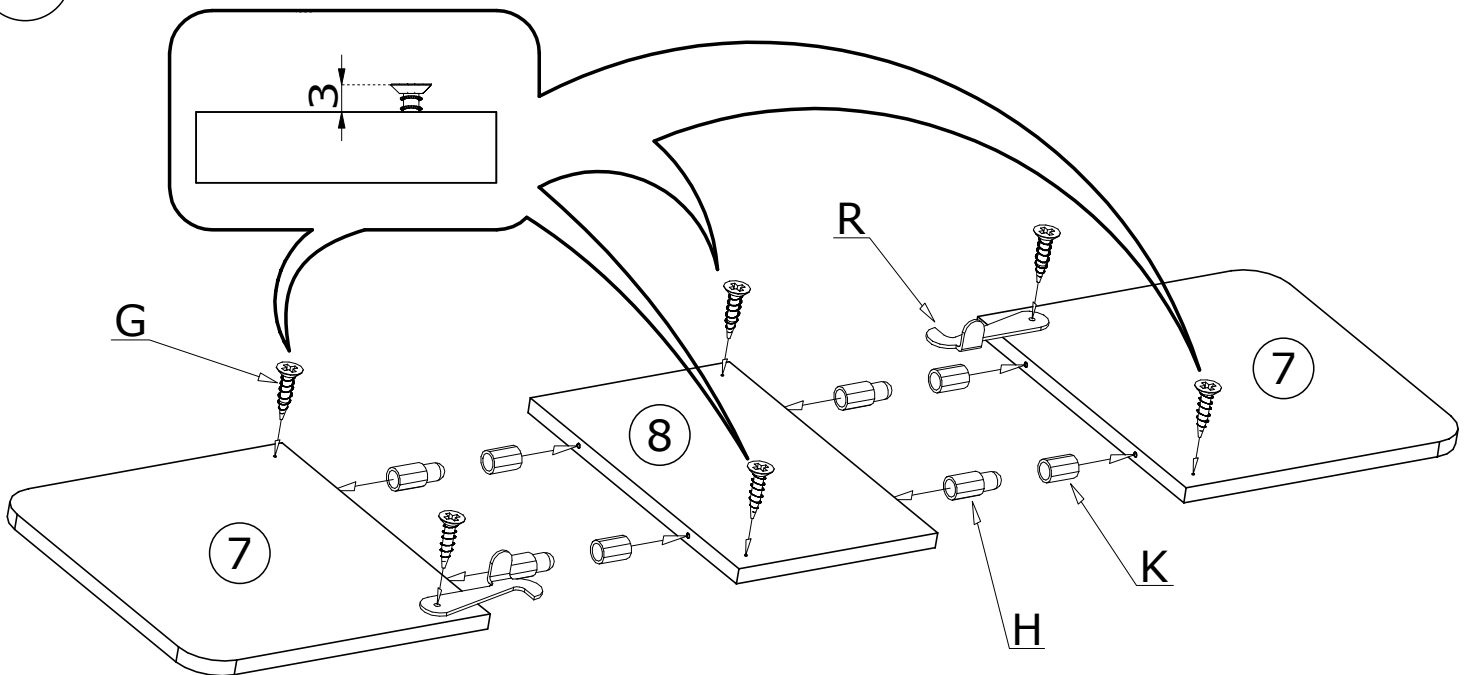
I



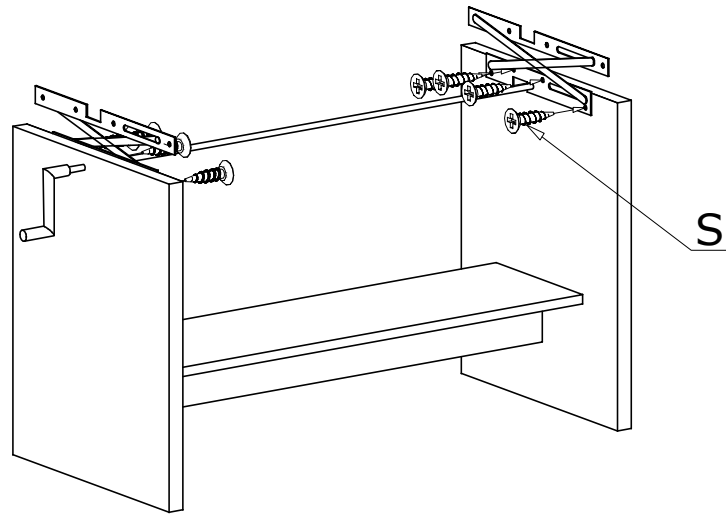
II



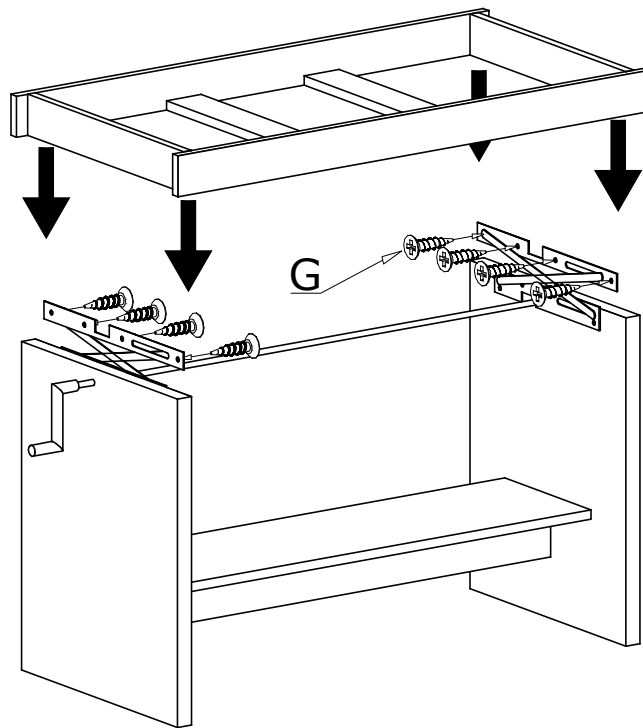
III



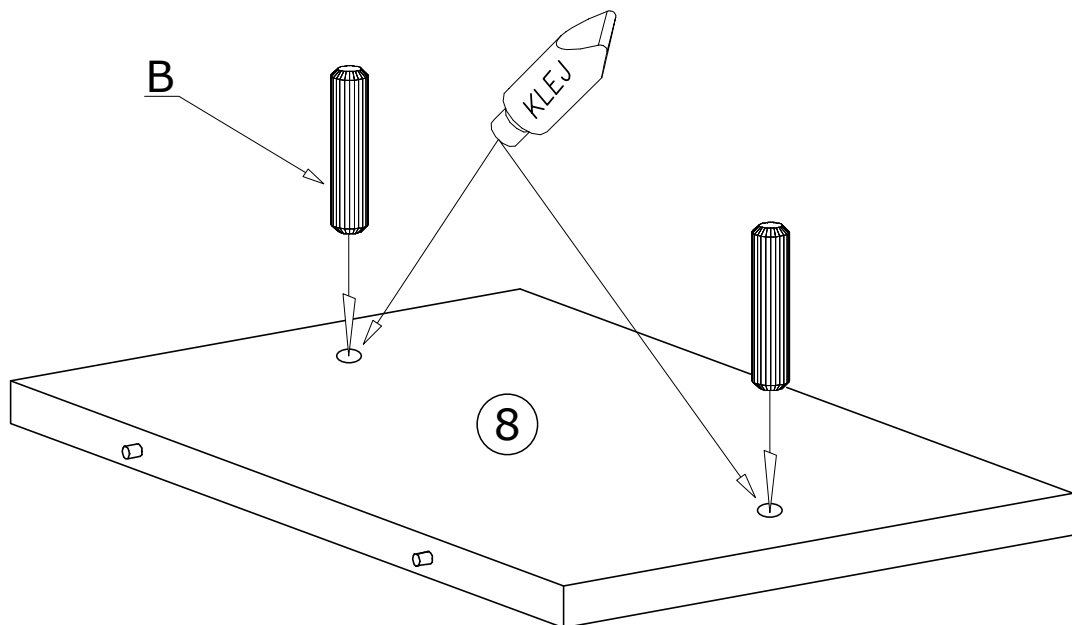
IV



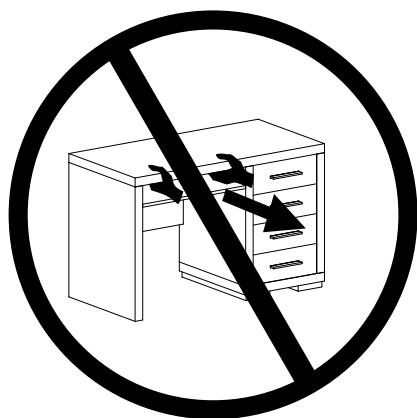
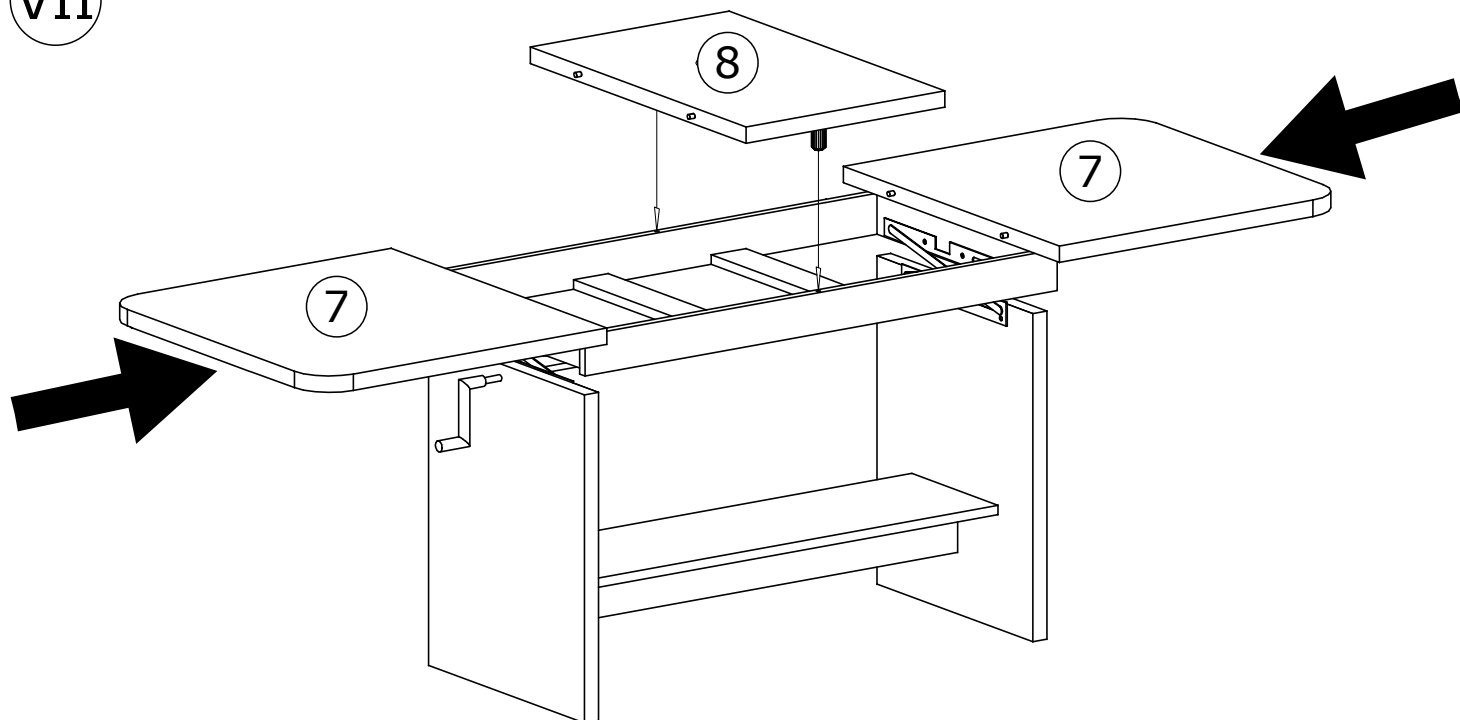
V



VI



VII



Meble zawierają elementy drewniane, których barwa i układ słoju są uzależnione od wielu czynników, dlatego mogą występować różnice w fakturze i barwie co nie stanowi wady produktu i nie wpływa na jego jakość, trwałość i funkcjonalność.

Listwy drewniane mogą ujawniać niewielkie zmiany w kształcie i wymiarach wywołane specyficznymi warunkami eksploatacji takimi jak: wilgotność, różnice temperatur, etc.