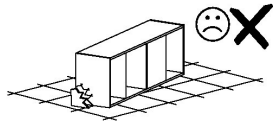
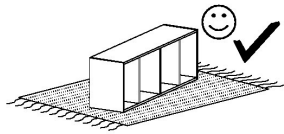
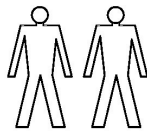
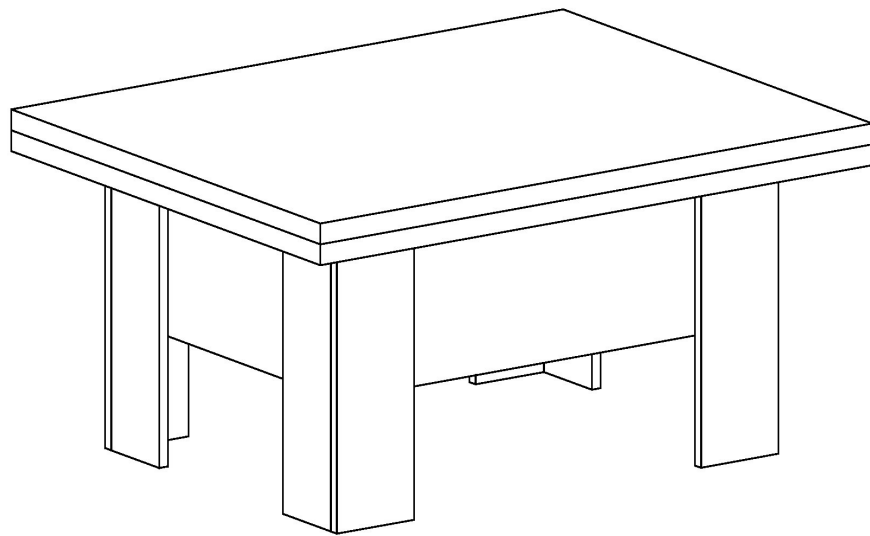
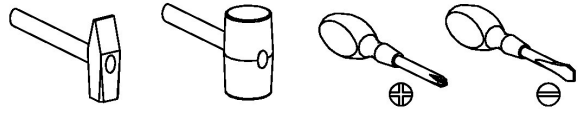



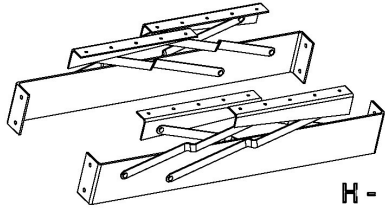
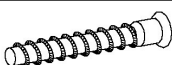

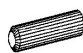



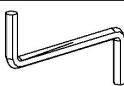

ŁAWA ERYK



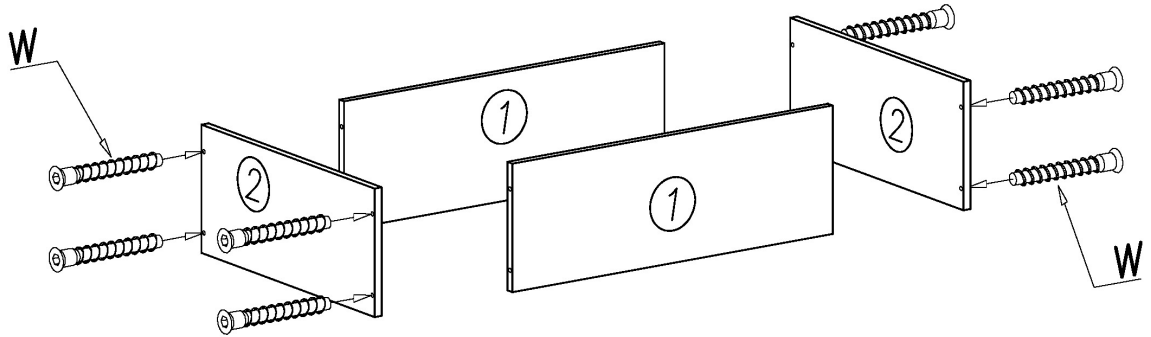
Narzędzia potrzebne do montażu



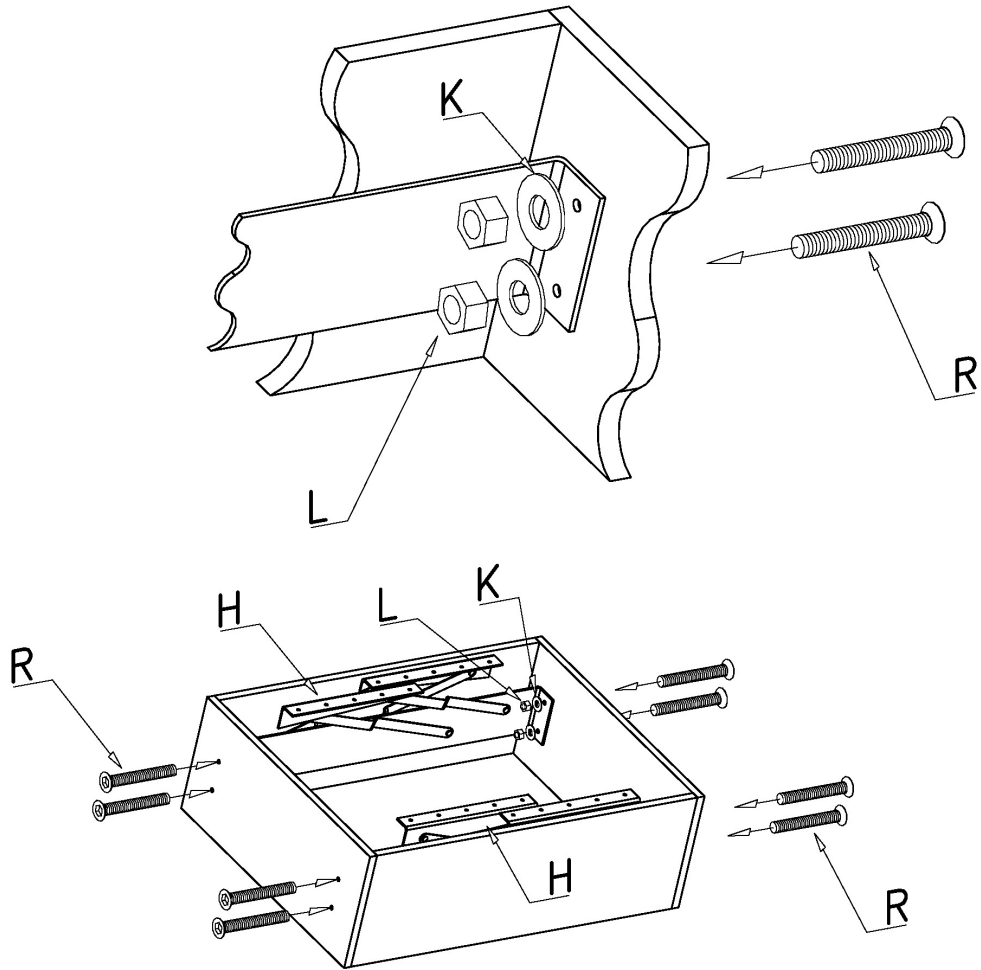
W przypadku reklamacji proszę o podanie numeru pakowacza znajdującego się na kartonie

		 S - 1 St.	 H - 1 St.	
 W - 8 St.	 A - 52 St. 4 x 30 mm	 E - 4 St.		
 R - 8 St. M6 x 30 mm	 B - 12 St.	 K - 8 St.	 Z - 1 St.	 L - 8 St.

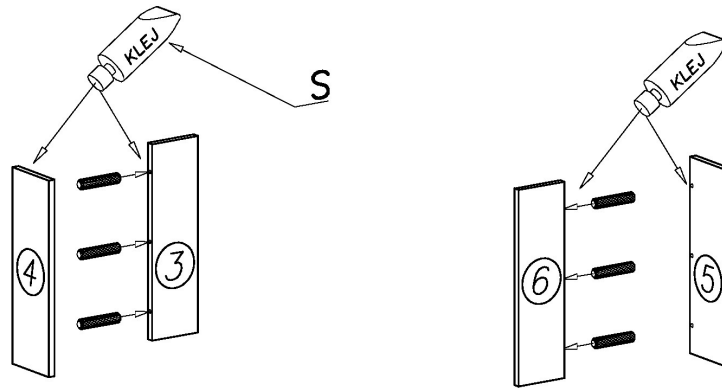
I



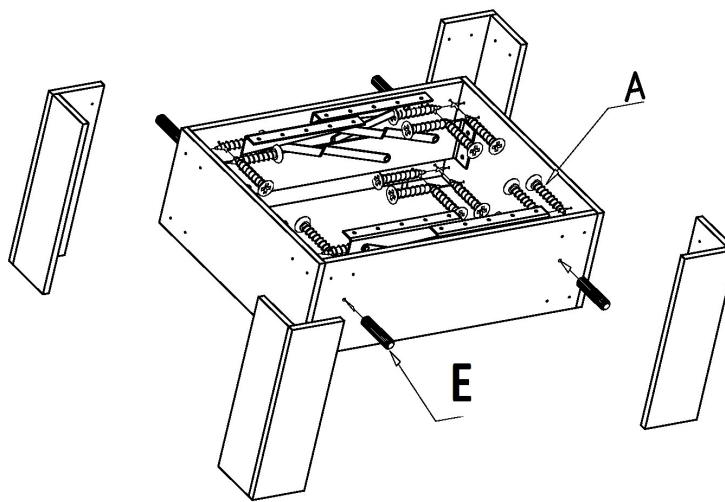
II



III



IV



V

