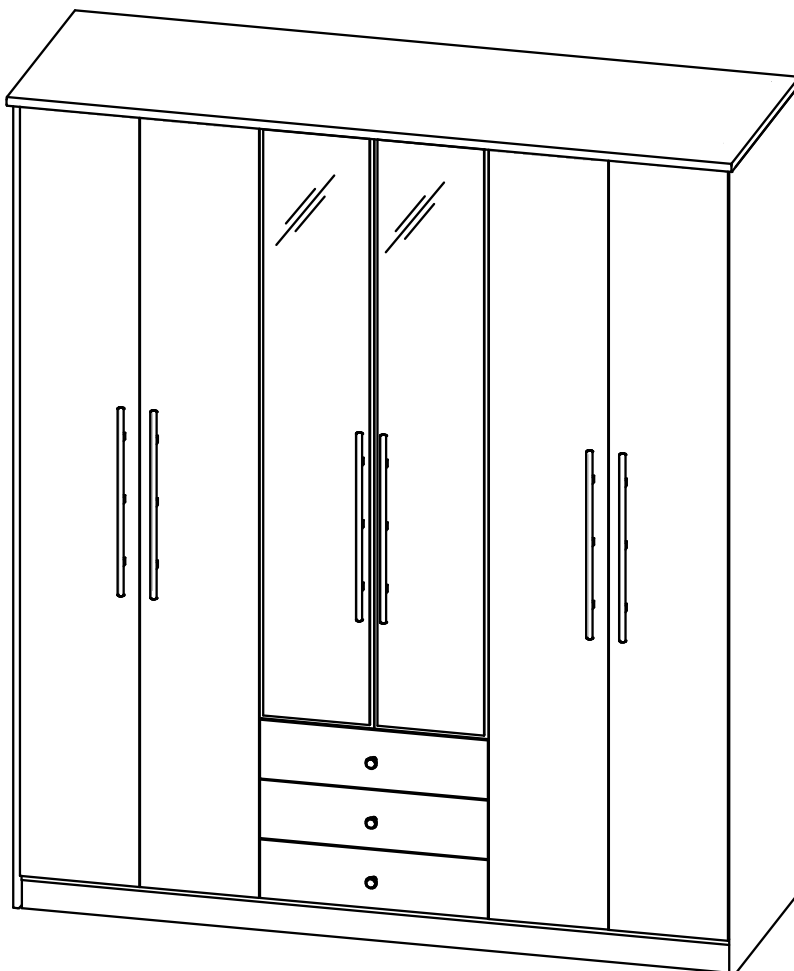
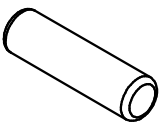

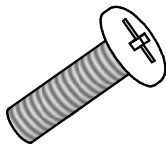
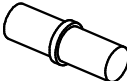


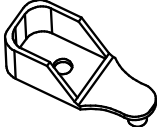
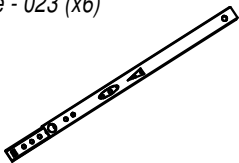
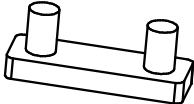
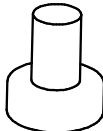
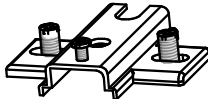
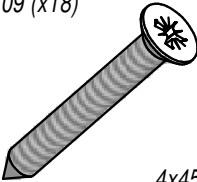

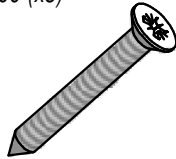
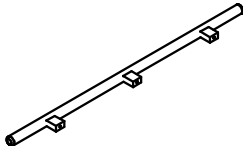
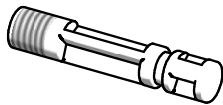
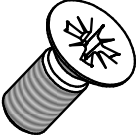
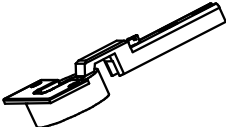
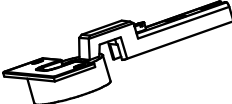
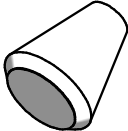
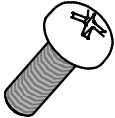
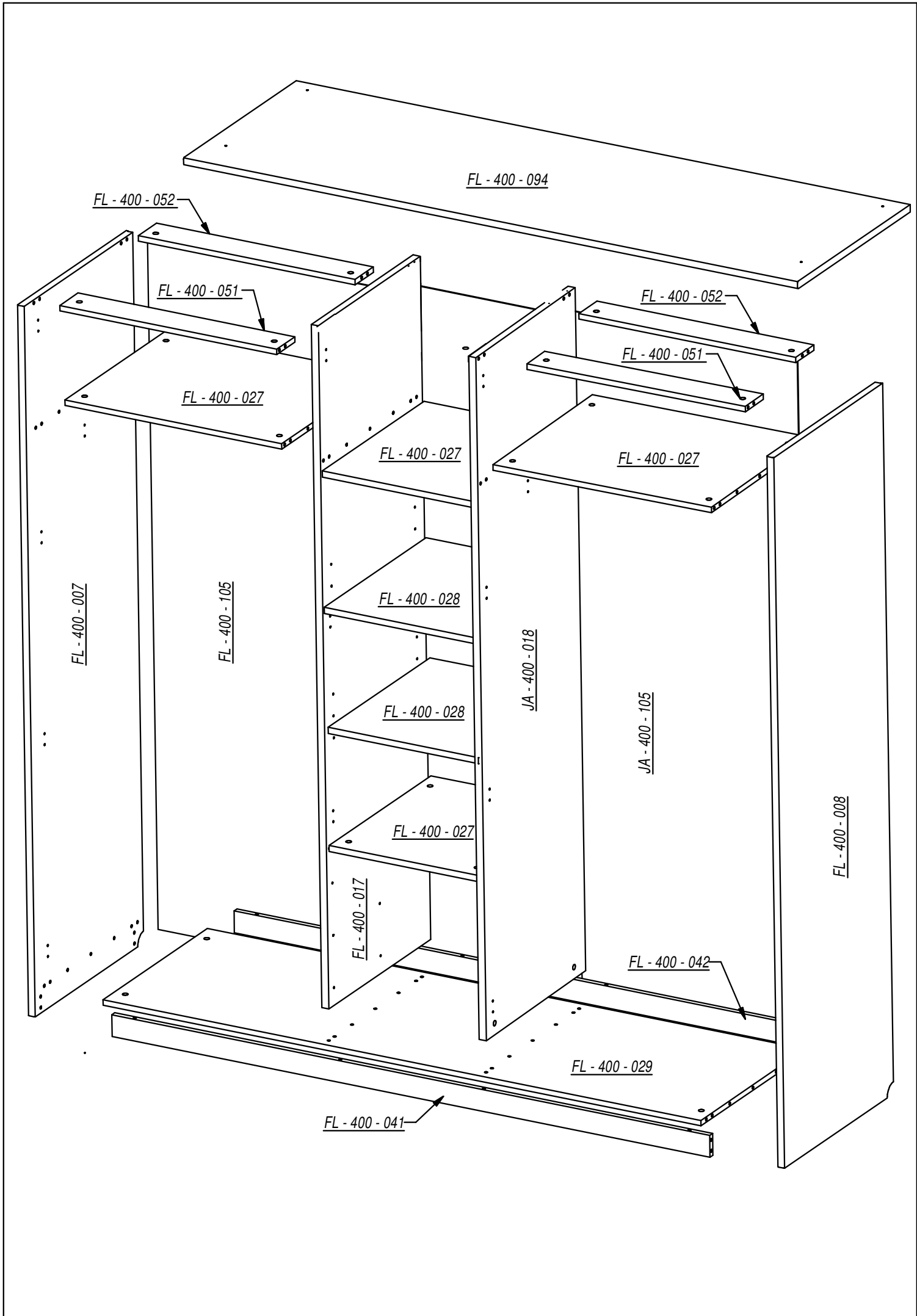
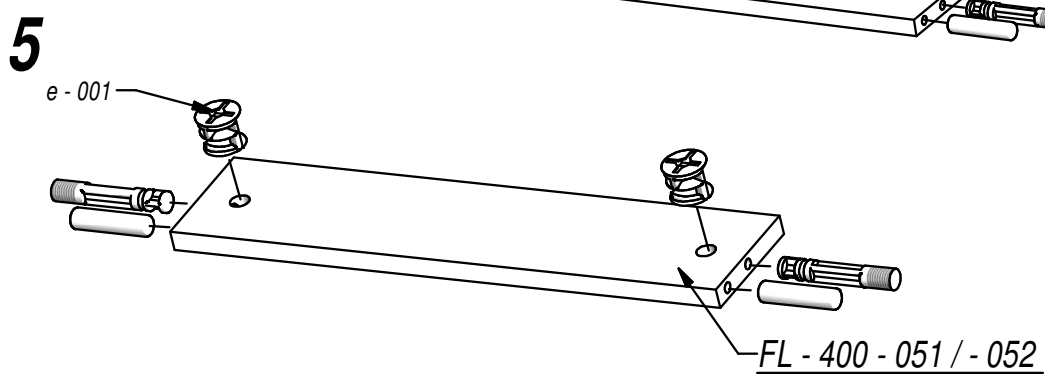
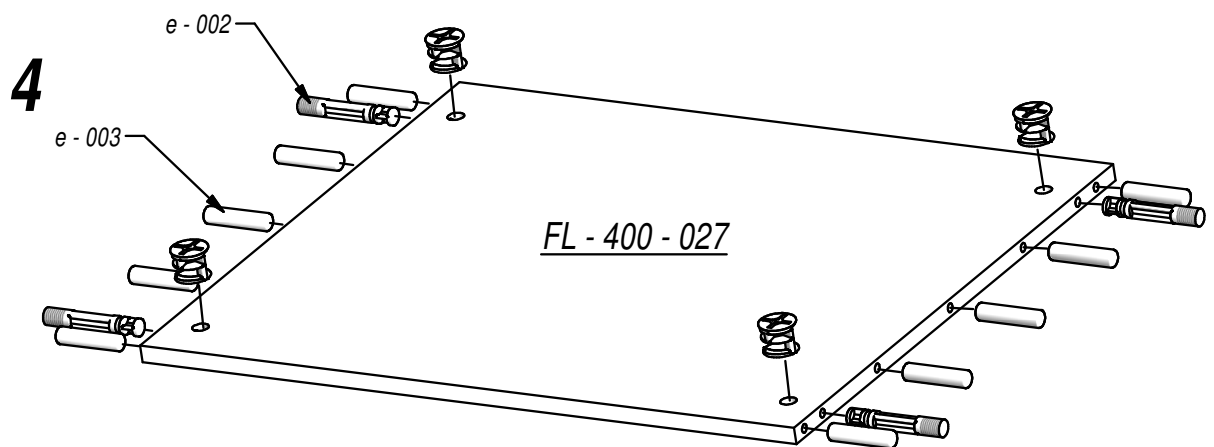
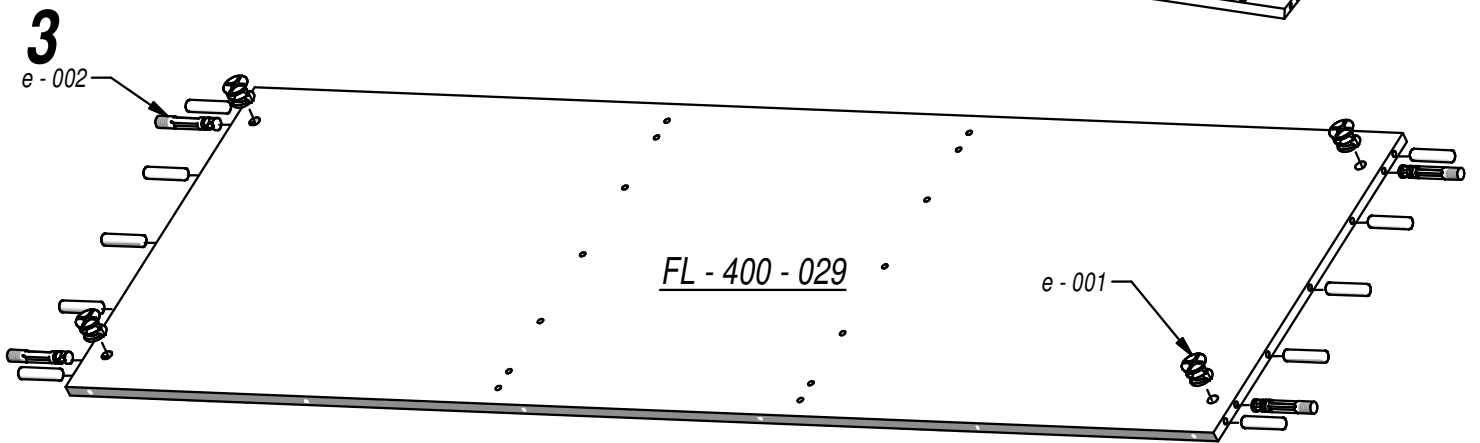
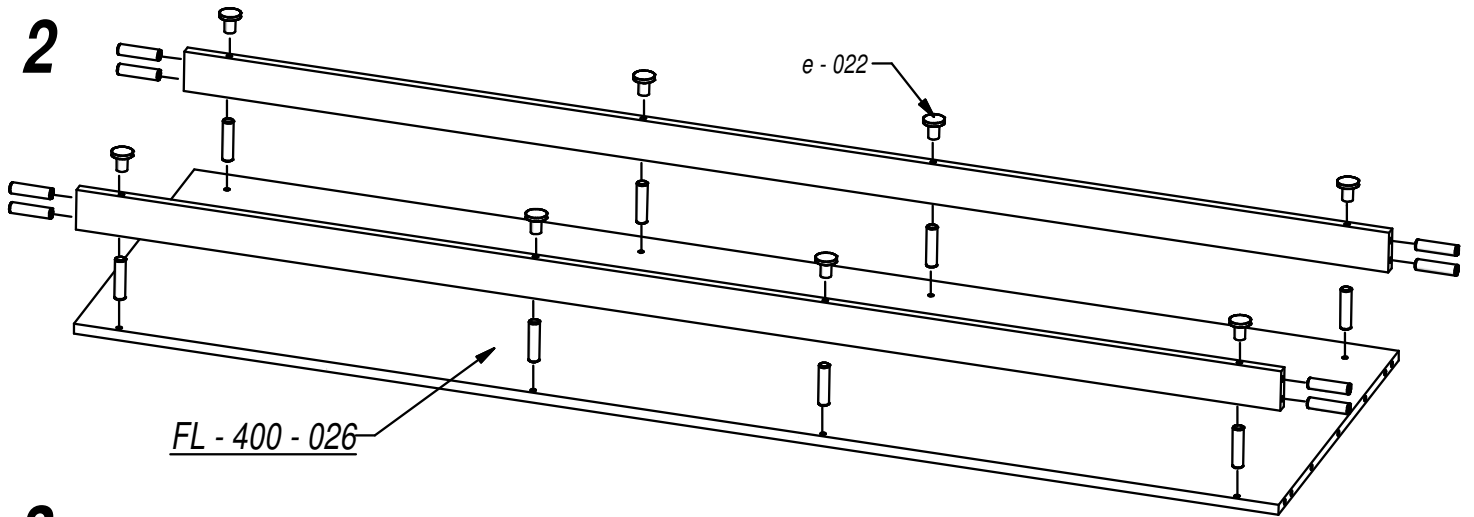
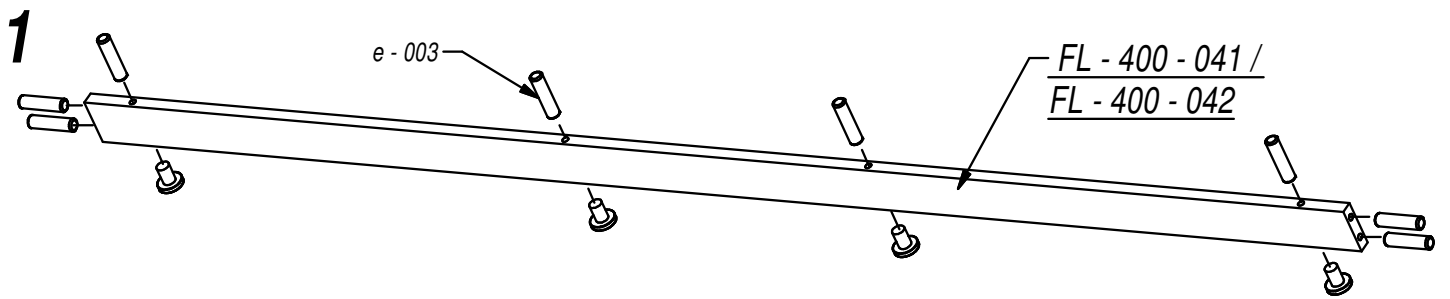


FLORYDA

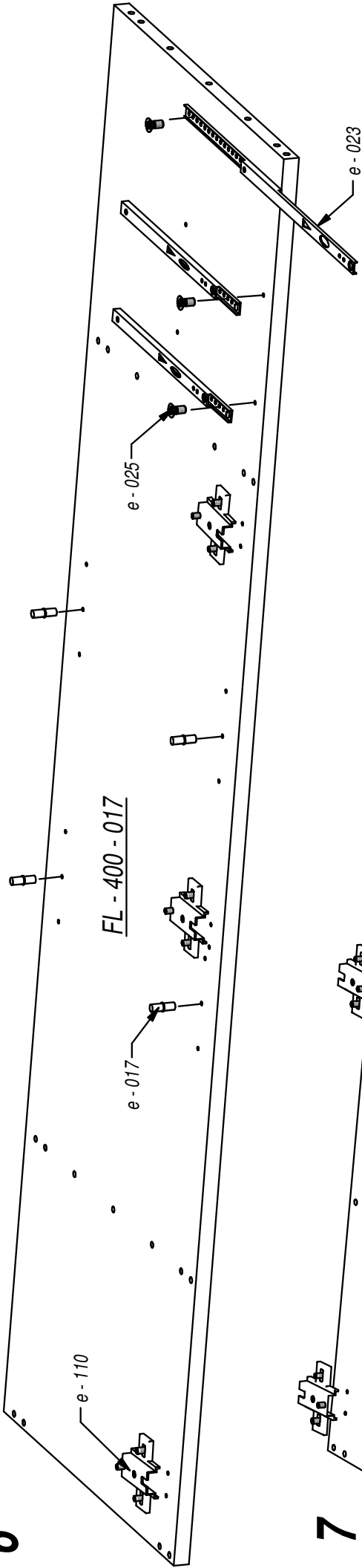


e - 074 (x84) 	e - 001 (x56) 	e - 123 (x3)  M4x25	e - 017 (x8) 	e - 074a (x30)  e - 074b (x100) 
e - 021 (x6) 	e - 023 (x6) 	e - 009 (x4) 	e - 022 (x8) 	e - 110 (x22) 
e - 109 (x18)  4x45	e - 016 (x50)  4x16	e - 100 (x8)  4x35	Uchwyt R69 	e - 002 (x56) 
e - 025 (x12)  6,3x10,5	e - 015 (x8) 	e - 108 (x14) 	e - 027 (x3) 	e - 024 (x6)  M4x12

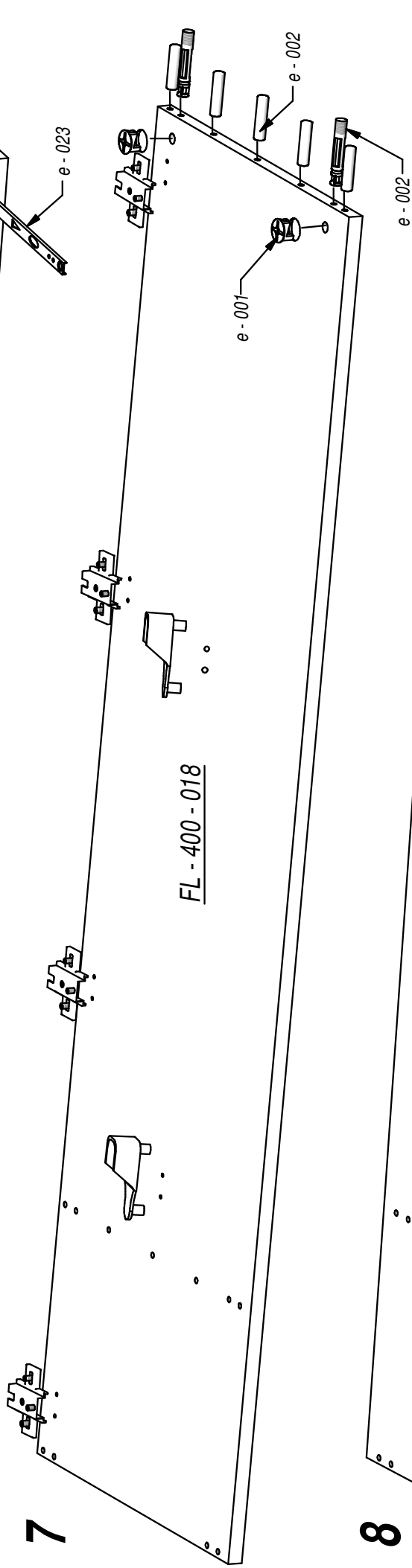




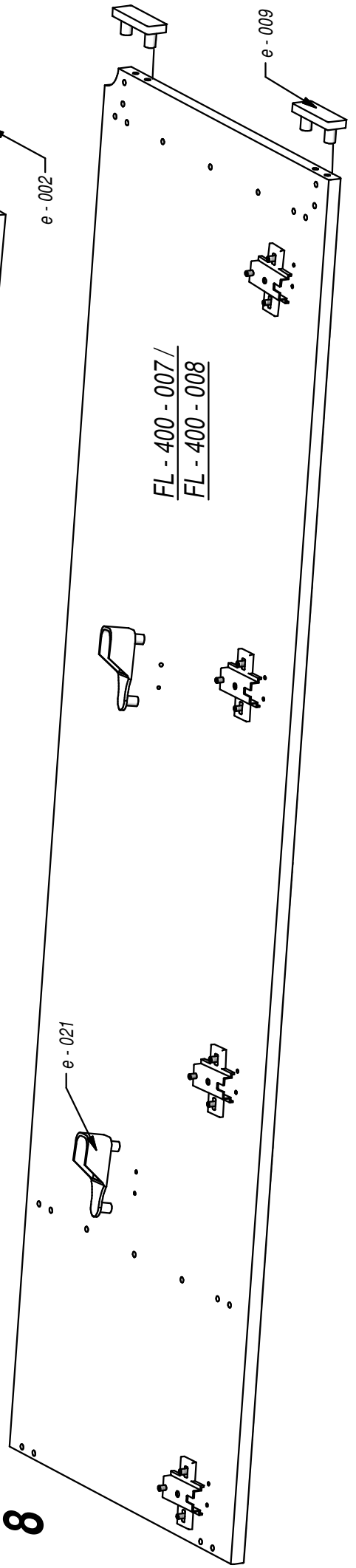
6

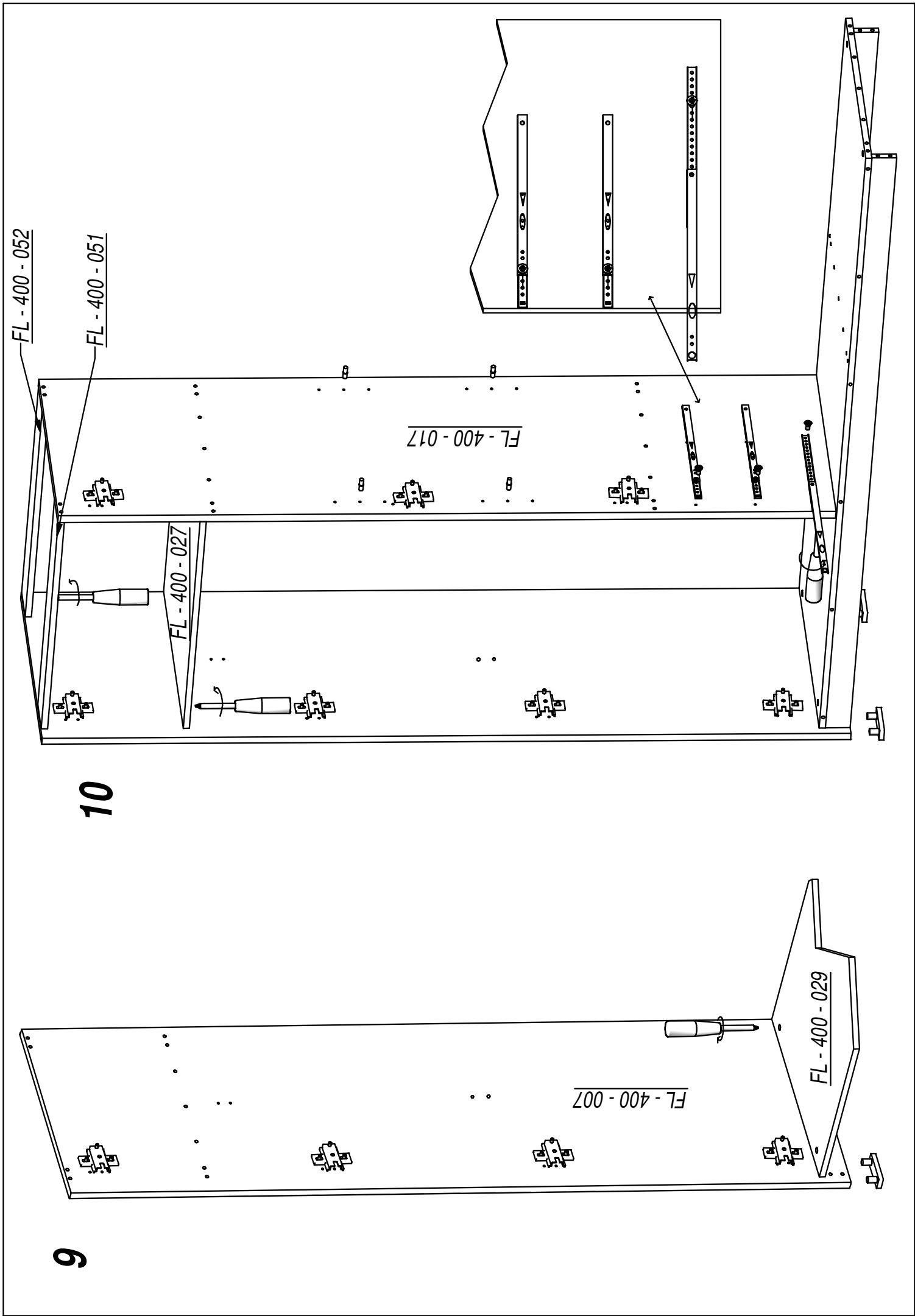


7

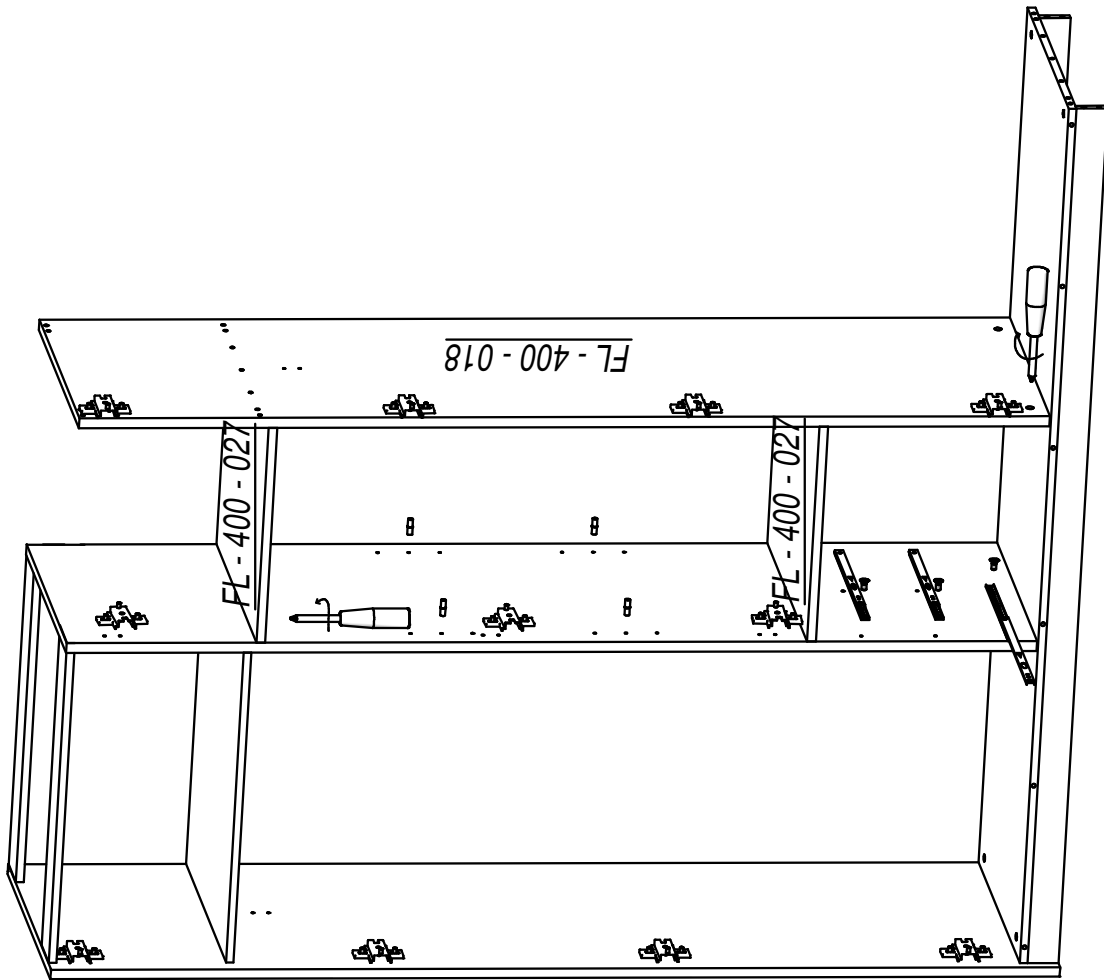


8

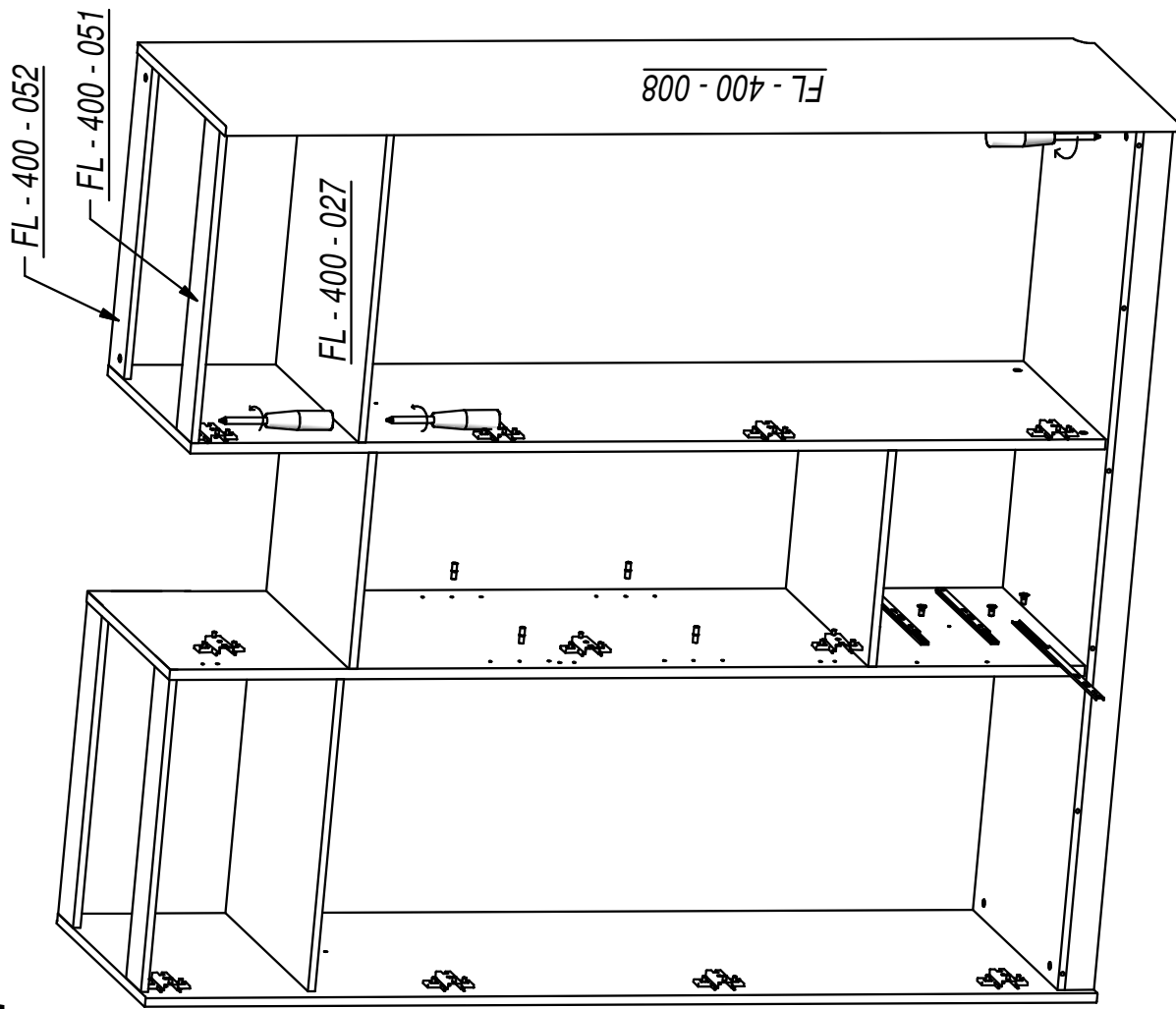




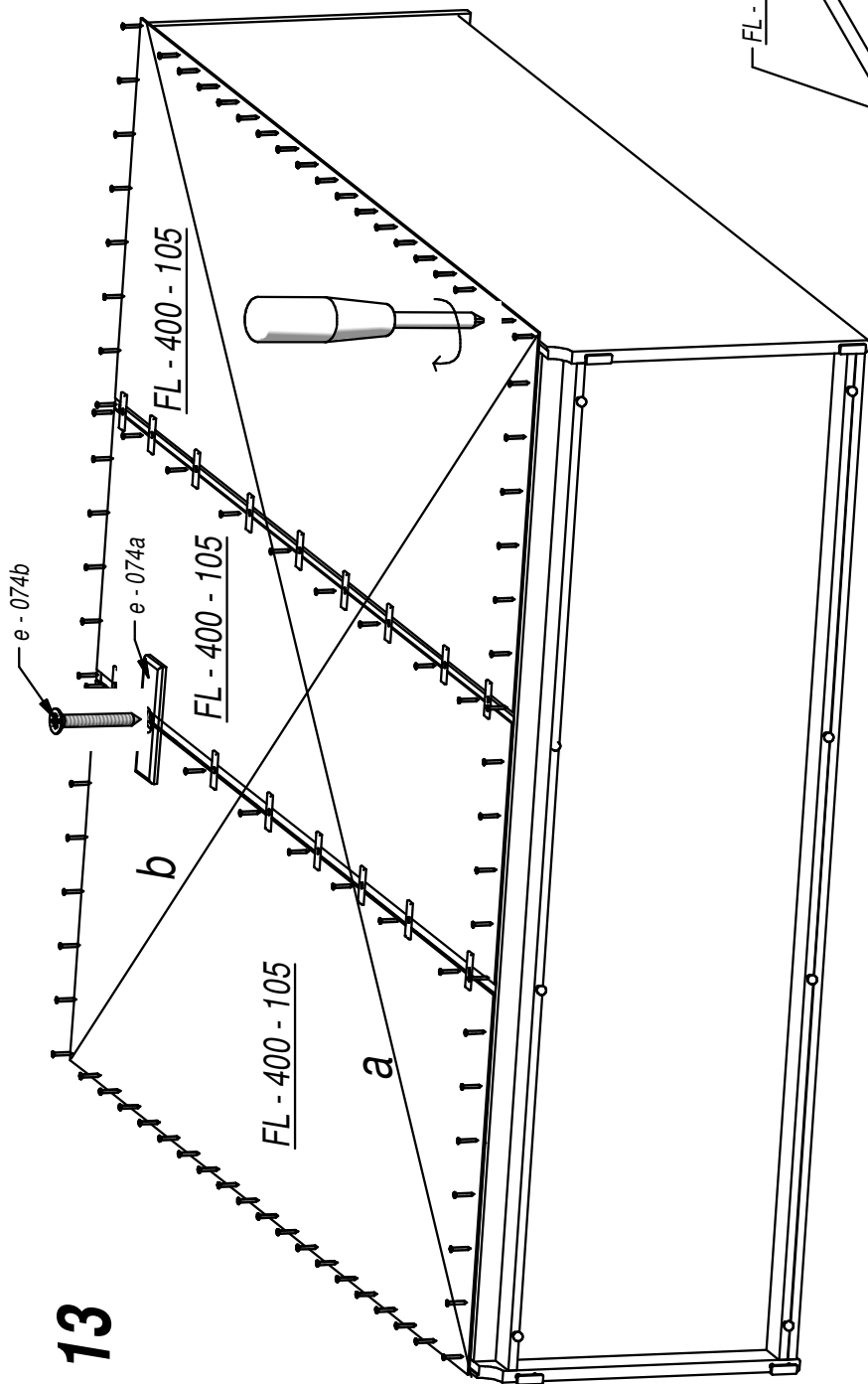
11



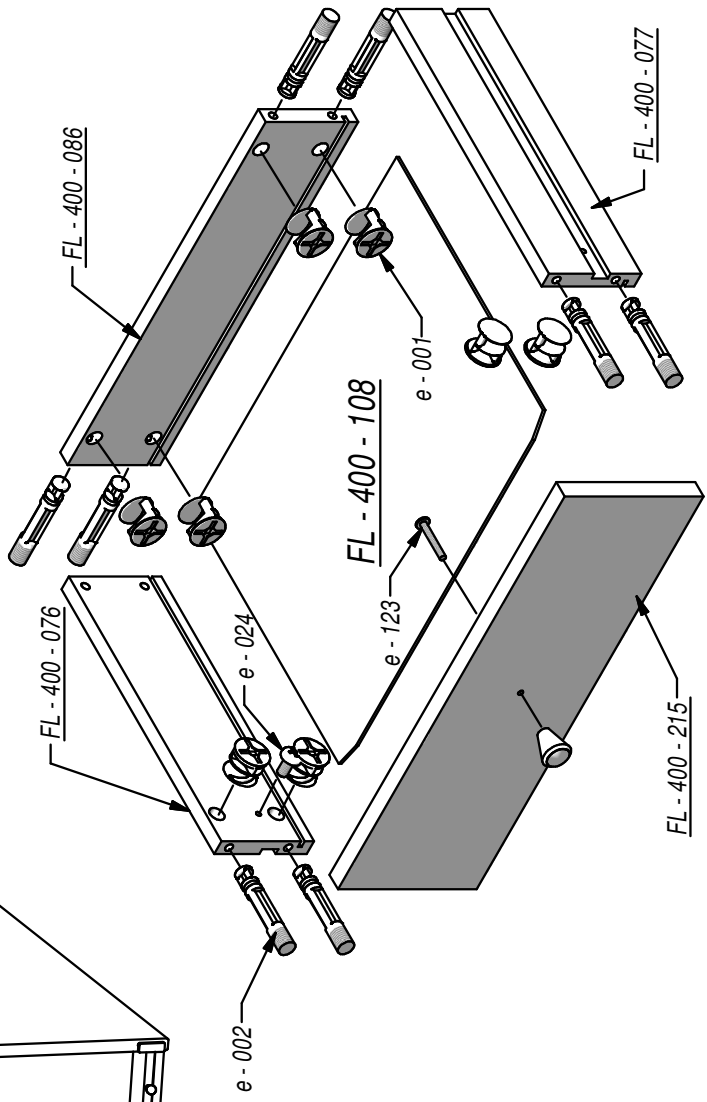
12

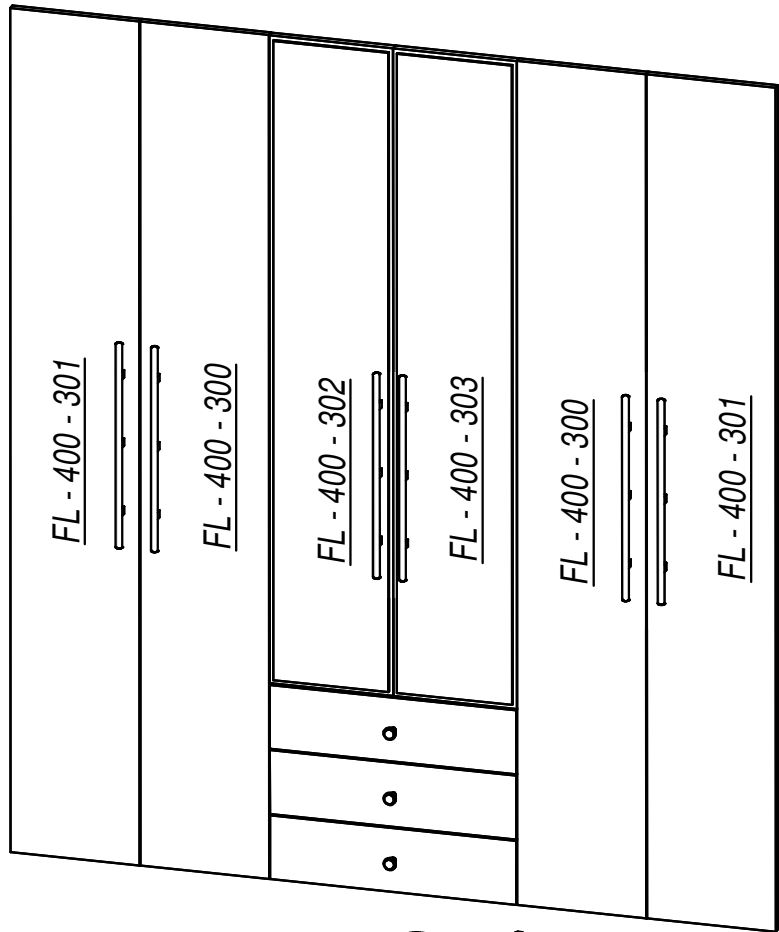


13

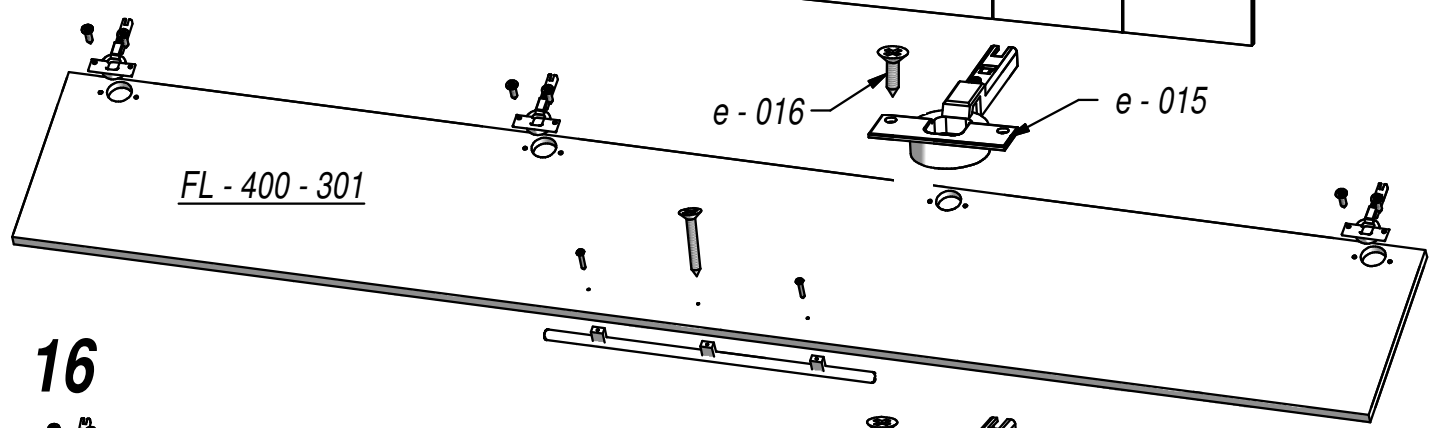


14

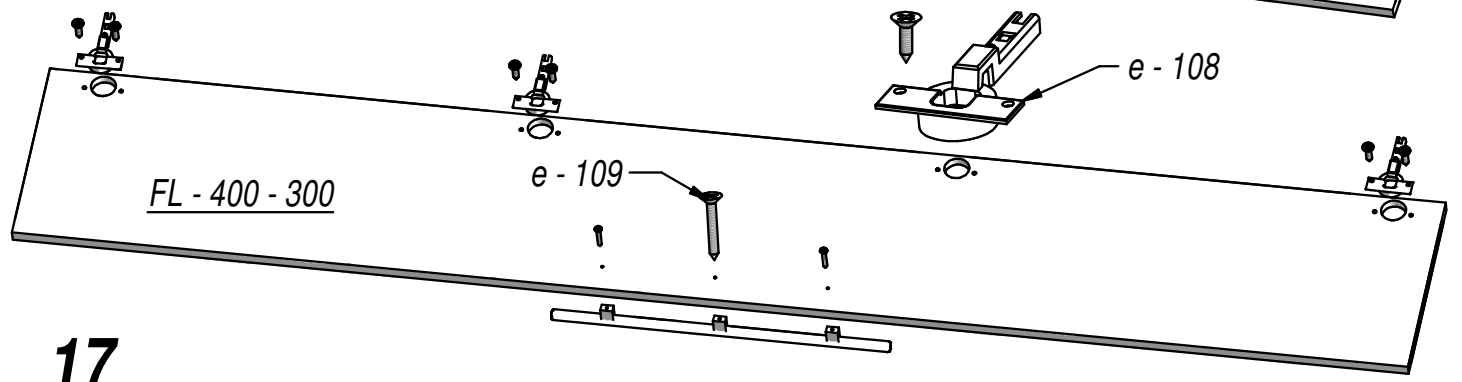




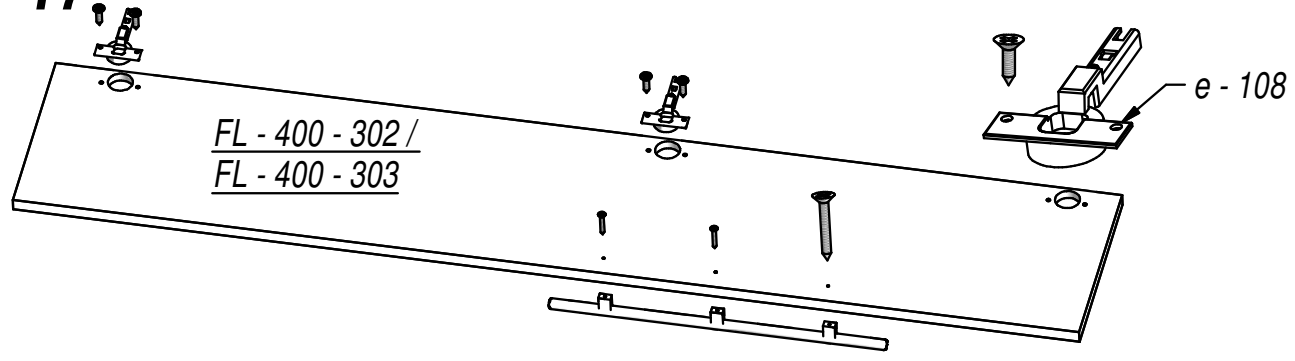
15

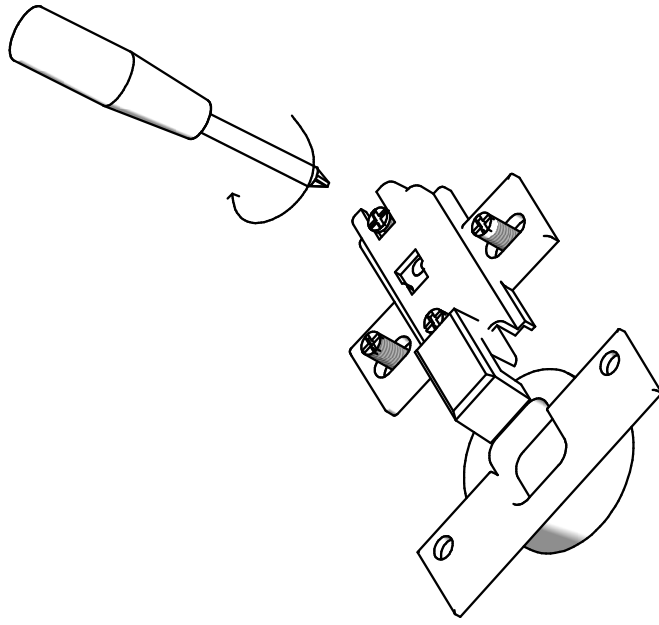
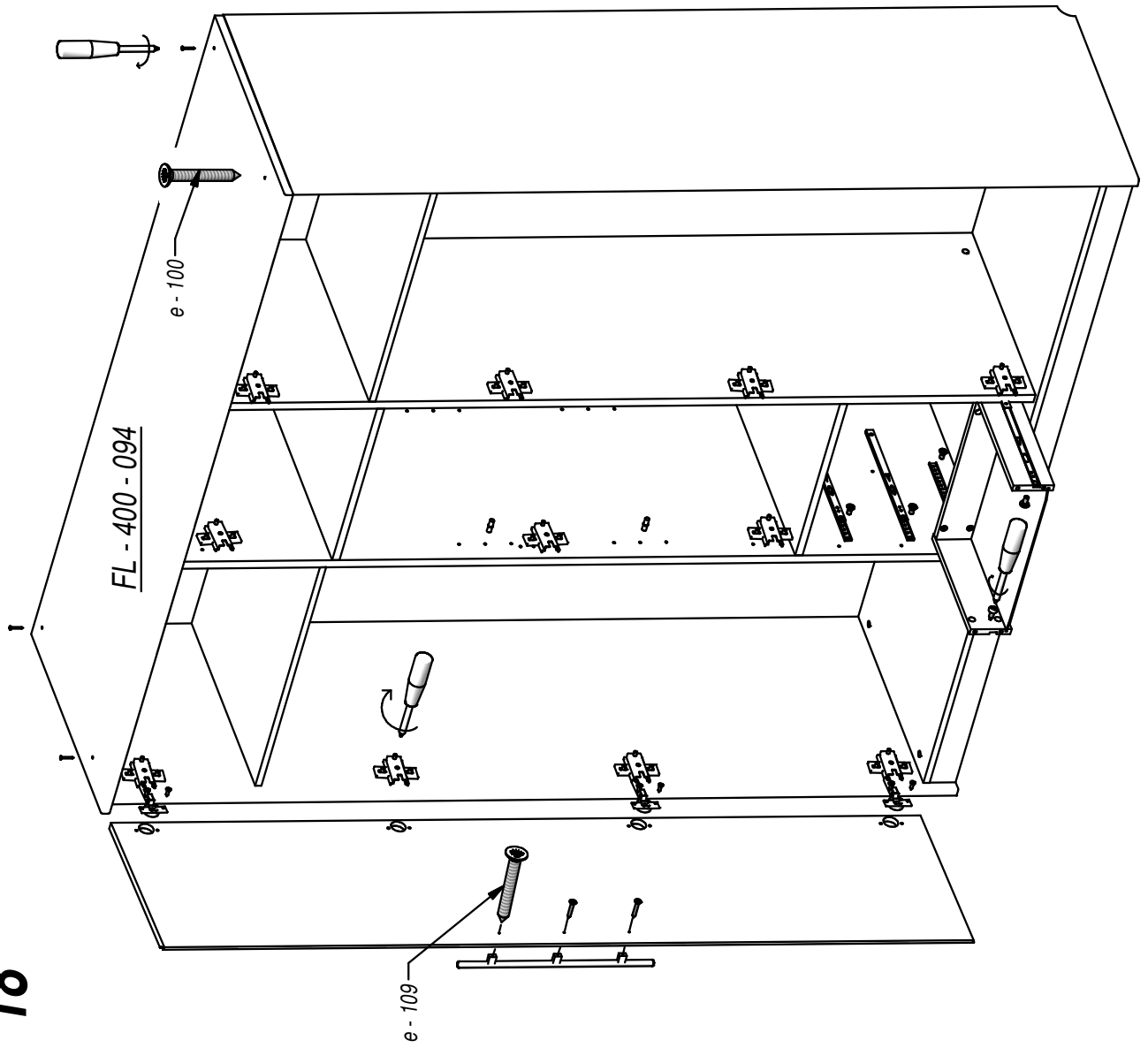


16

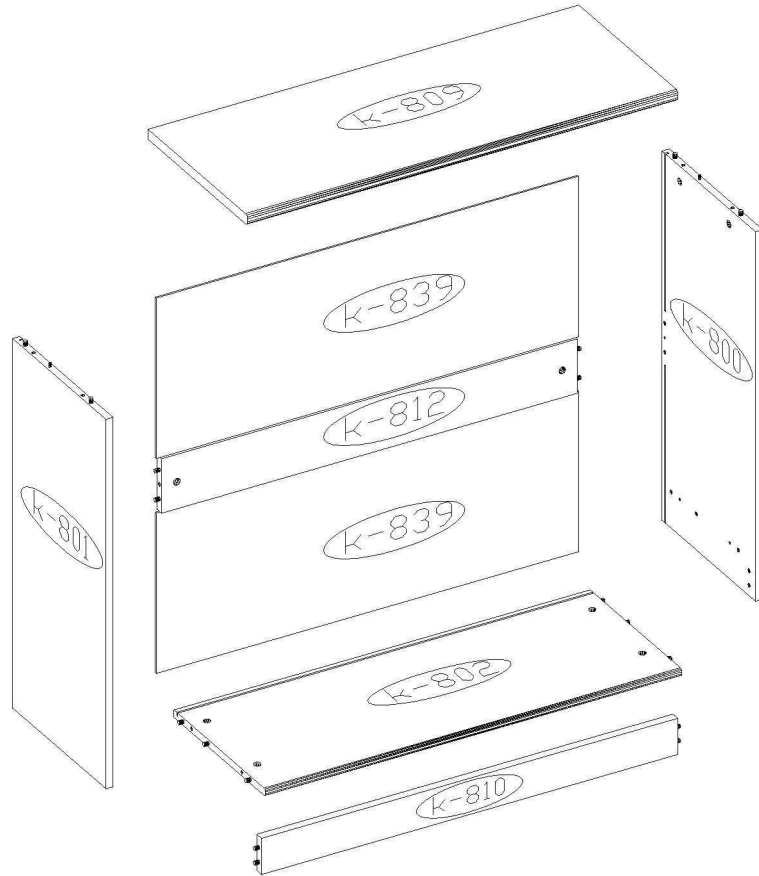


17

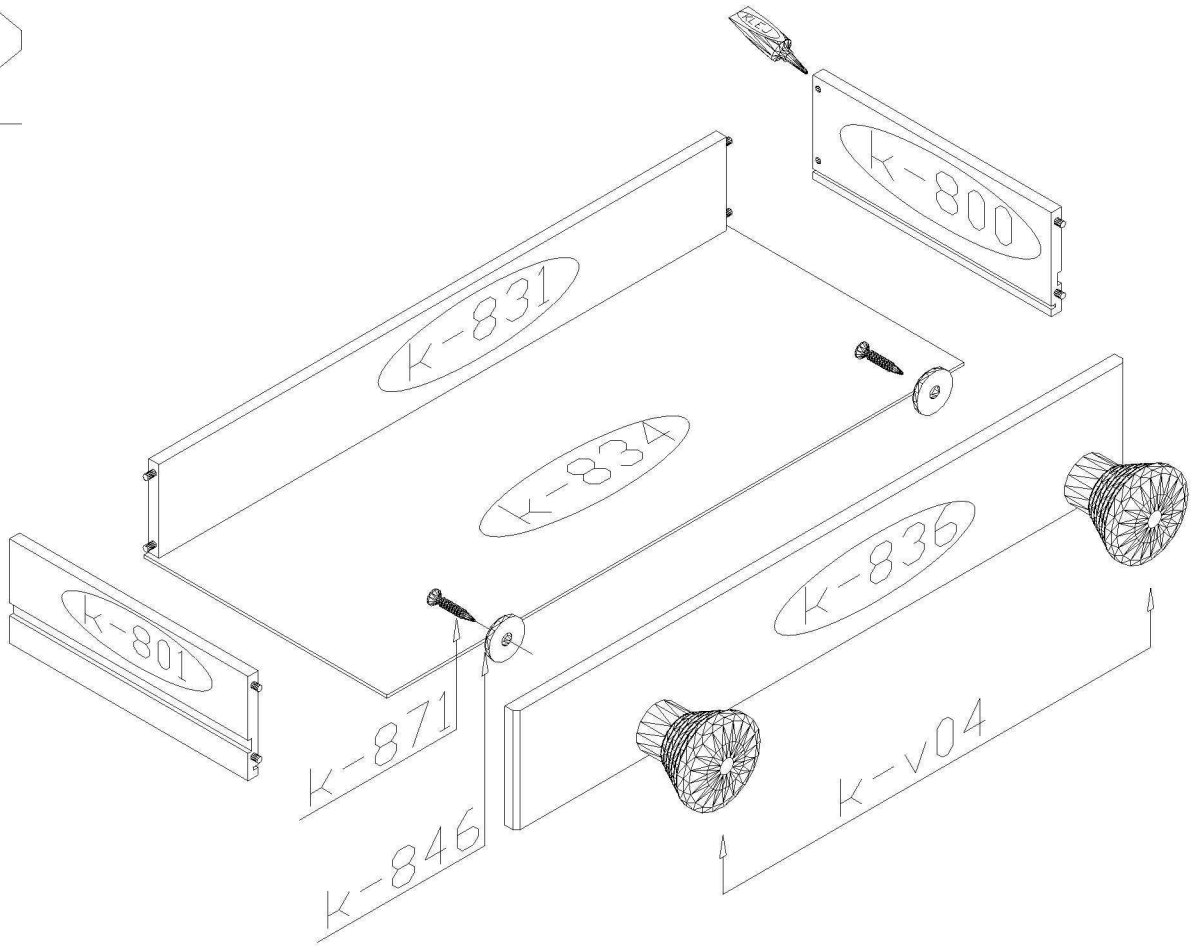




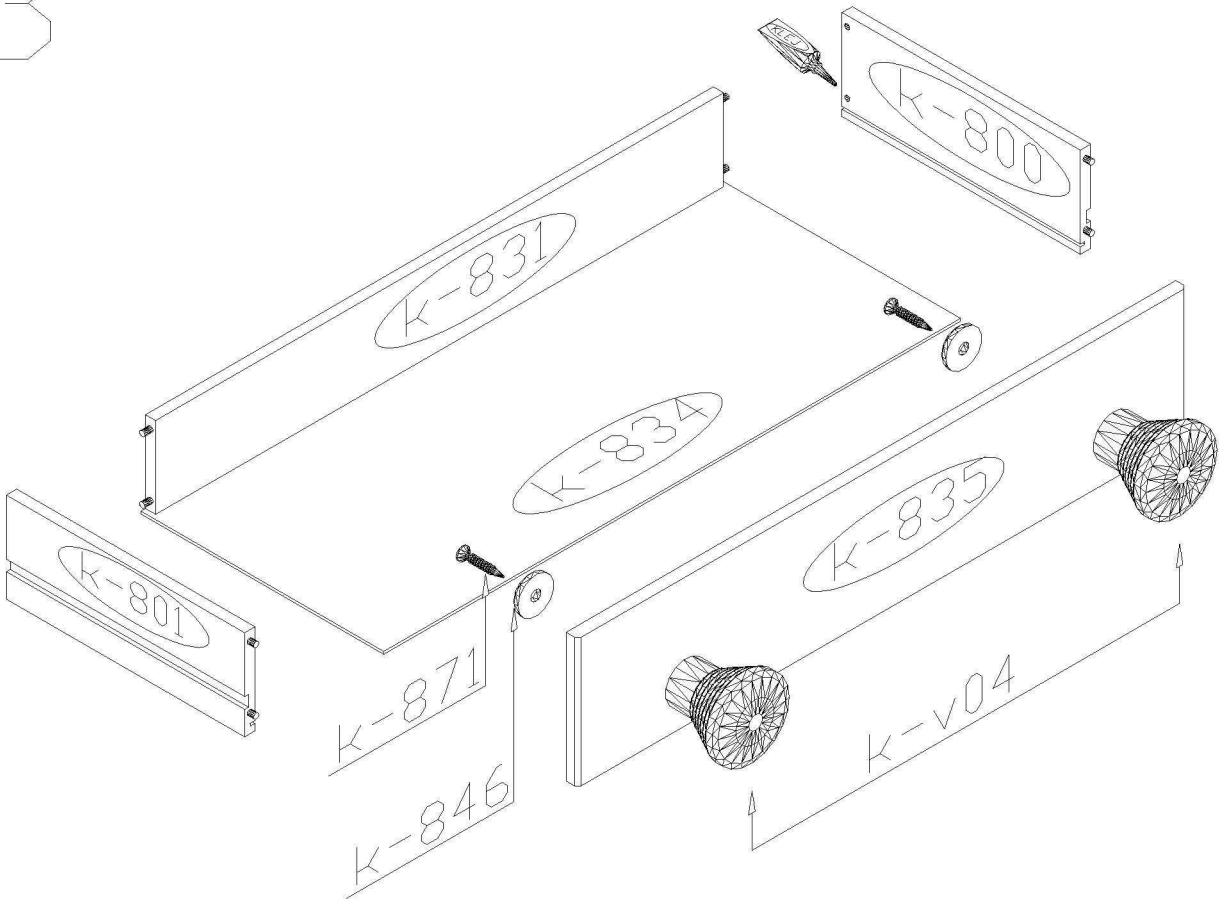
FLORYDA



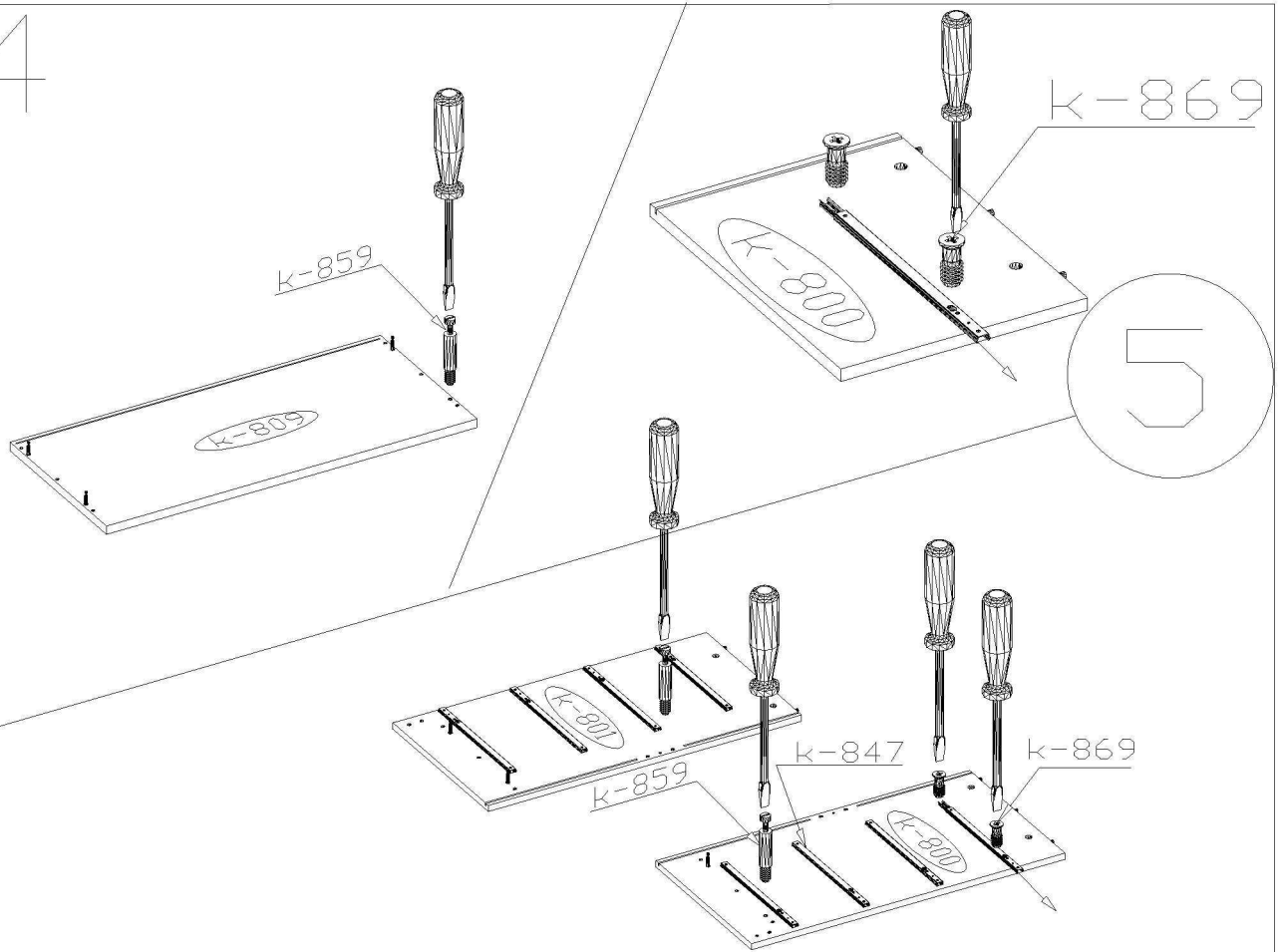
2



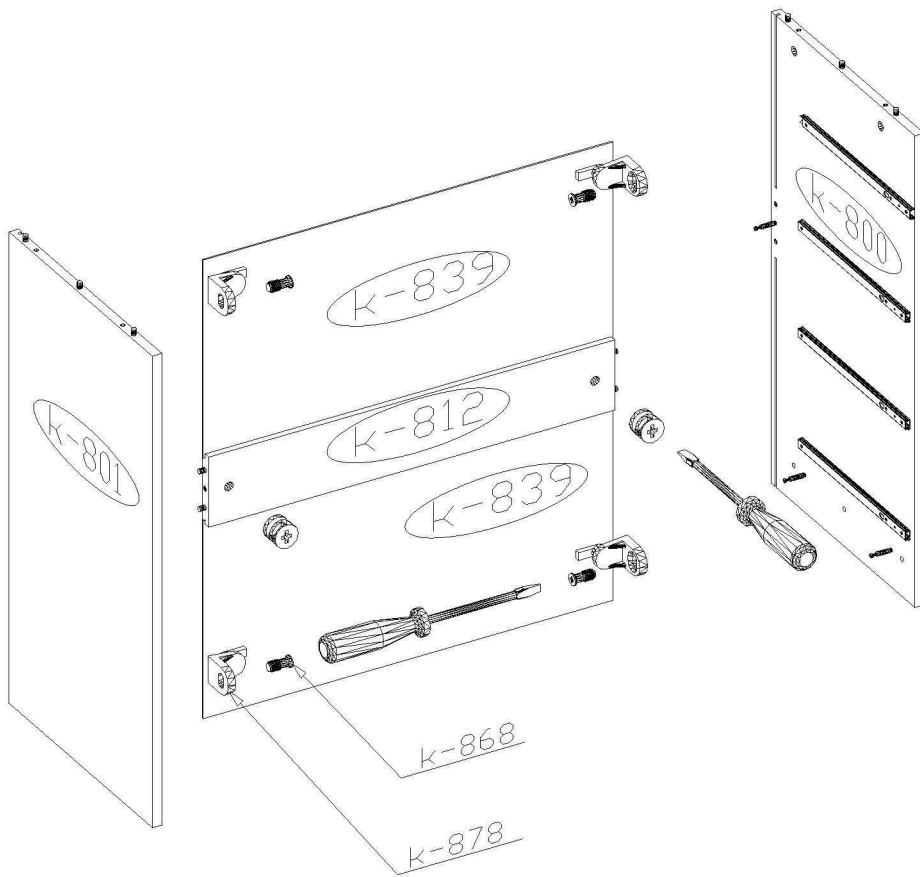
3



4

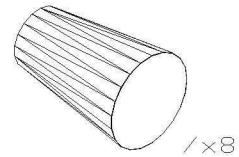


6





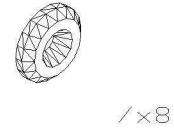
k-v03



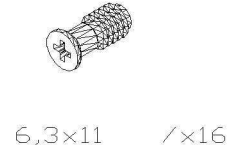
k-845



k-846



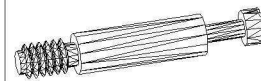
k-869



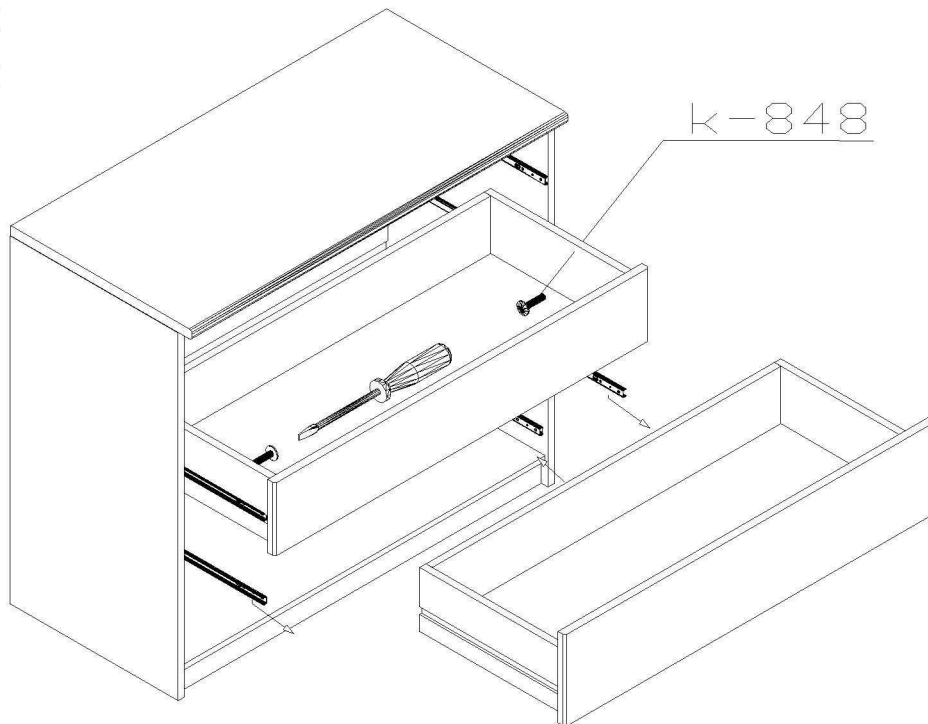
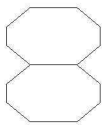
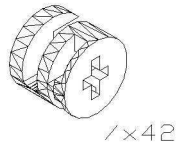
k-847



k-859



k-860



k-848

k-848



M4x12 /x 8