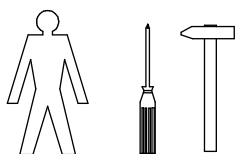
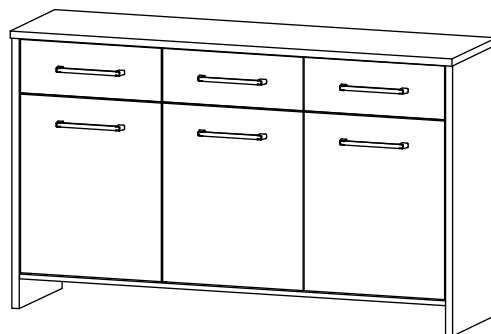
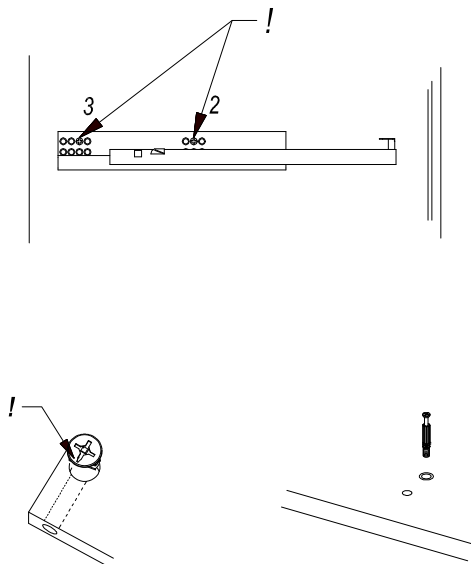
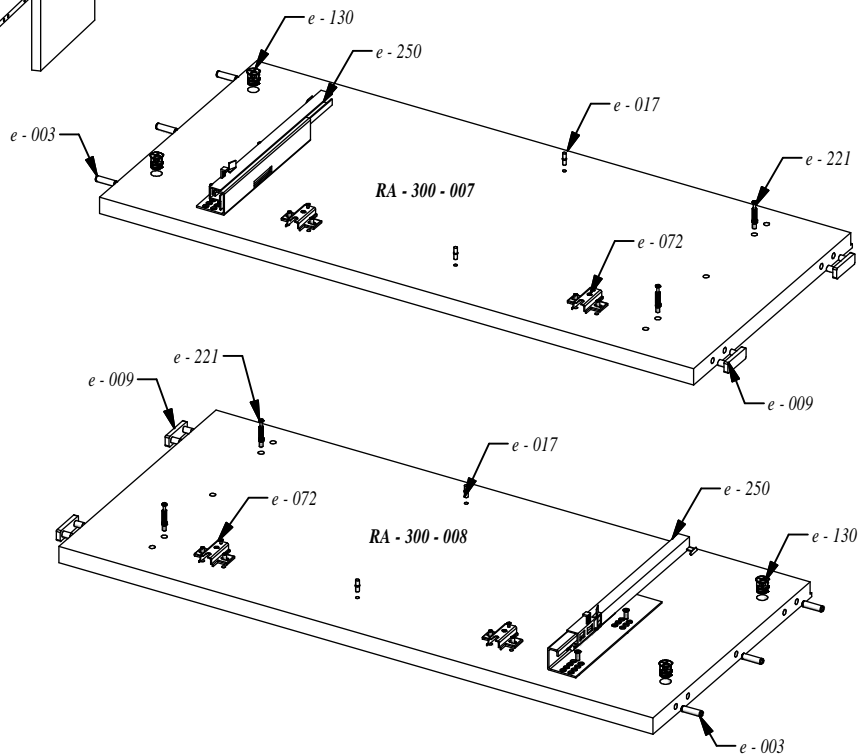
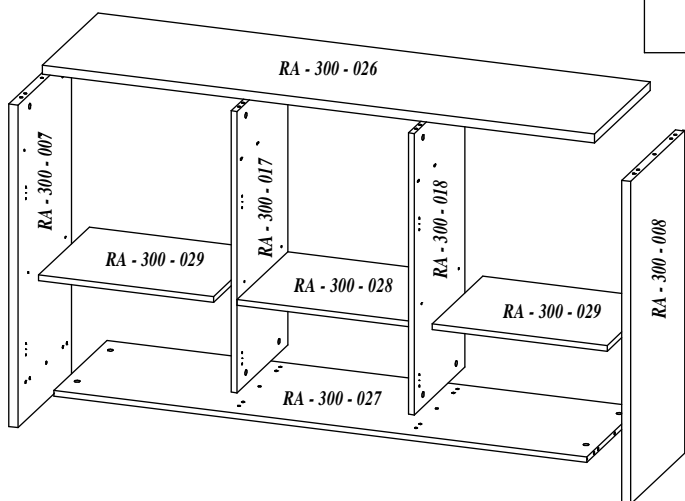
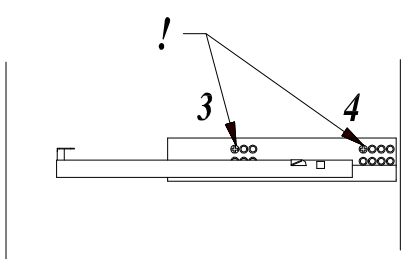
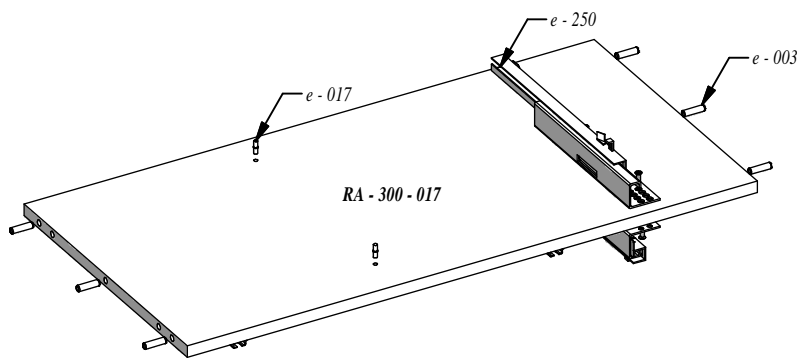
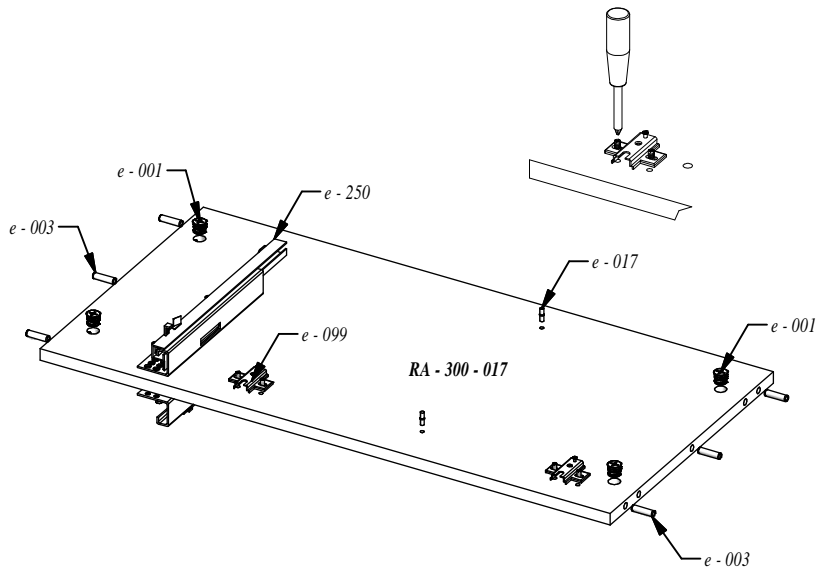
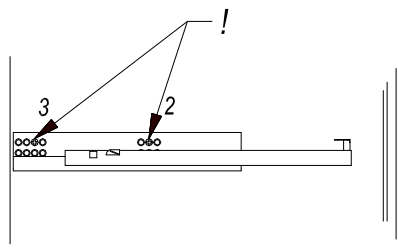
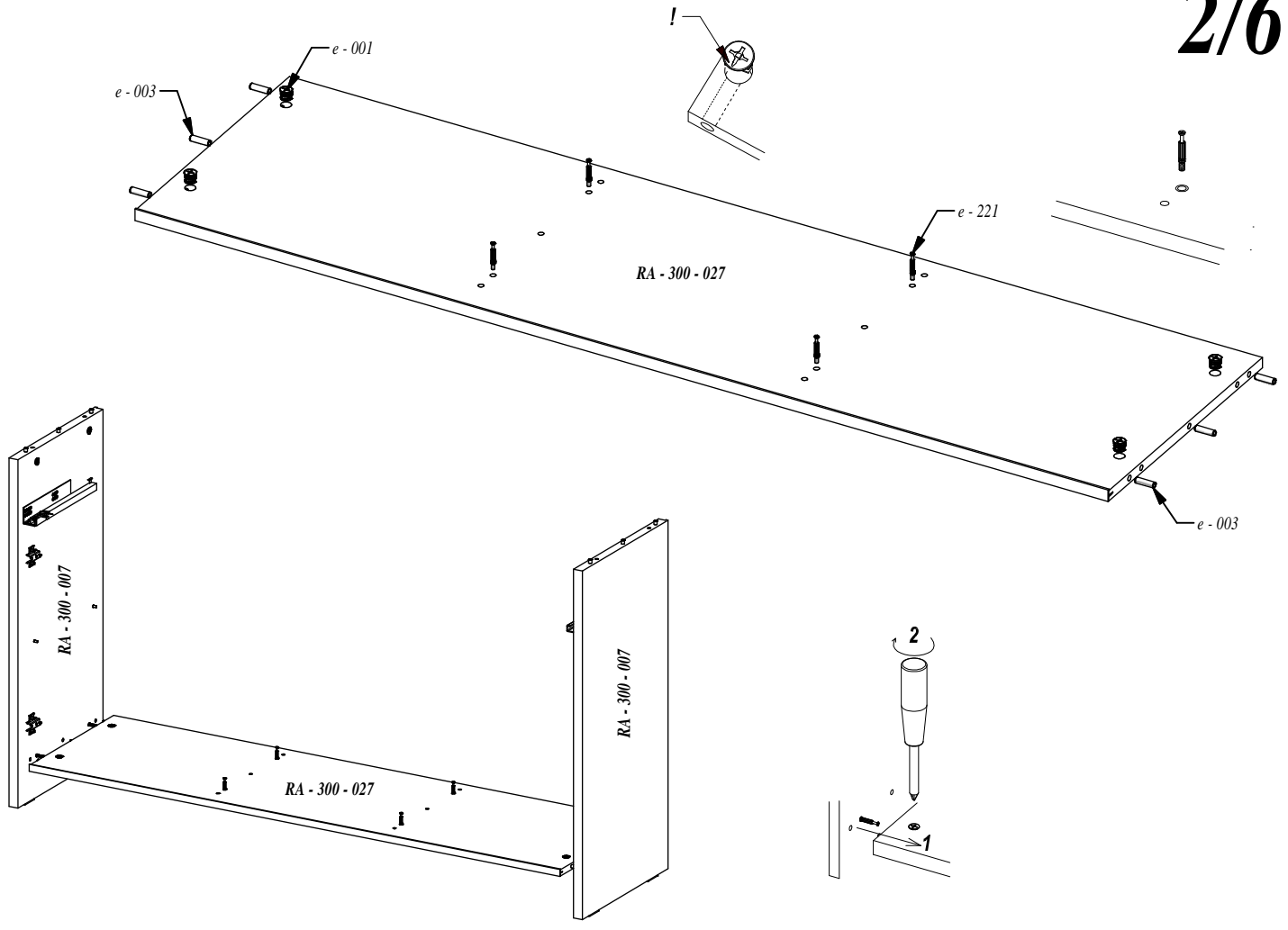


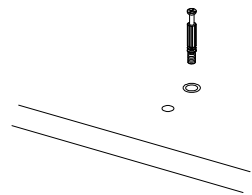
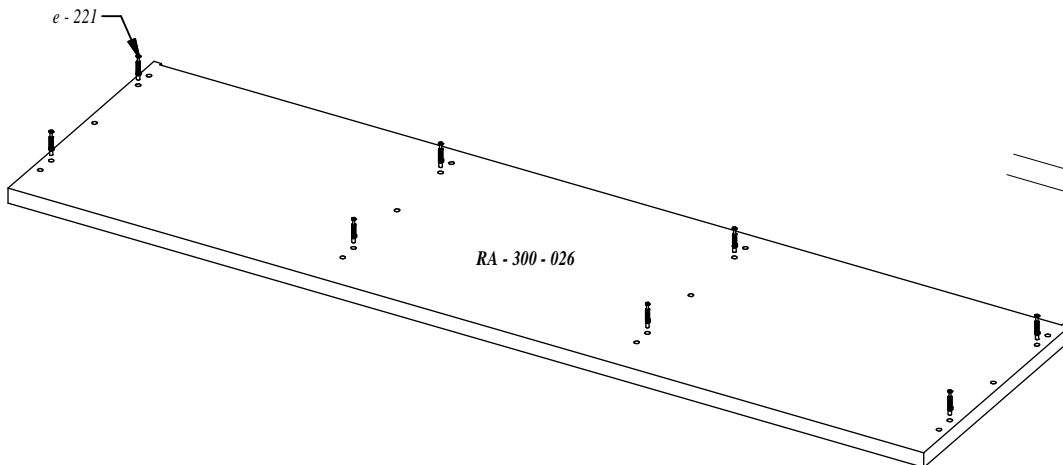
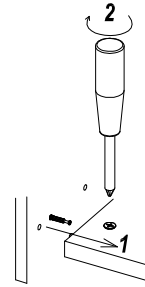
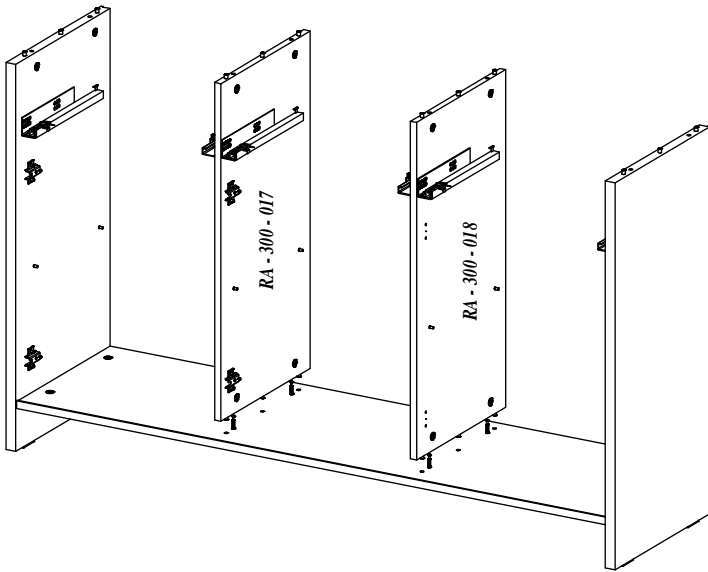
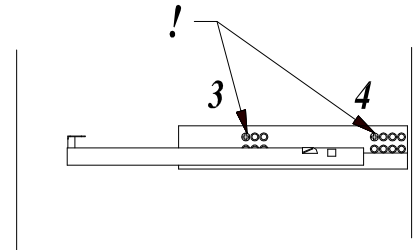
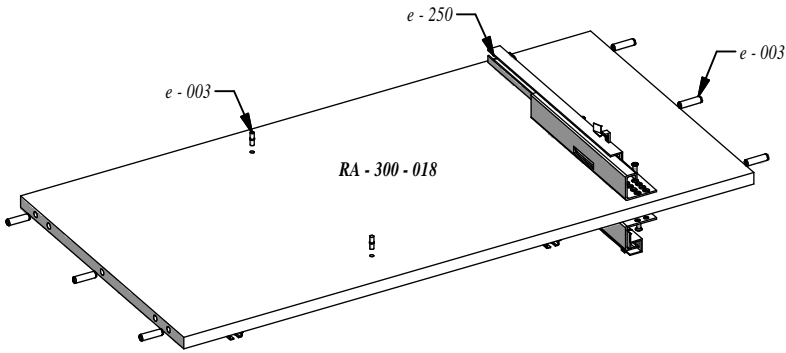
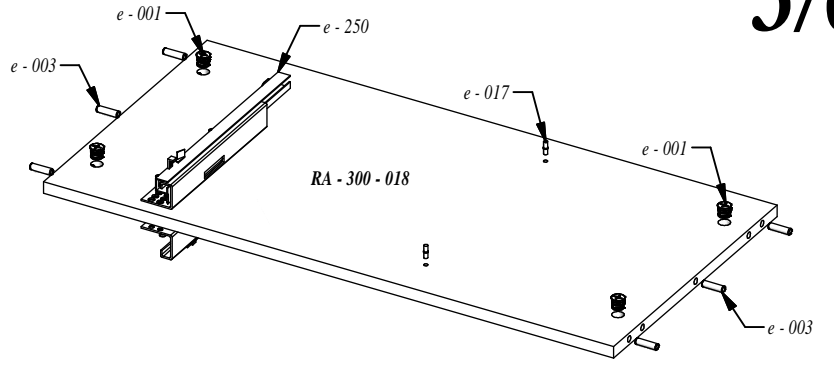
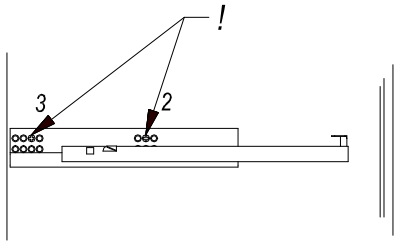
RAVENNA 3D

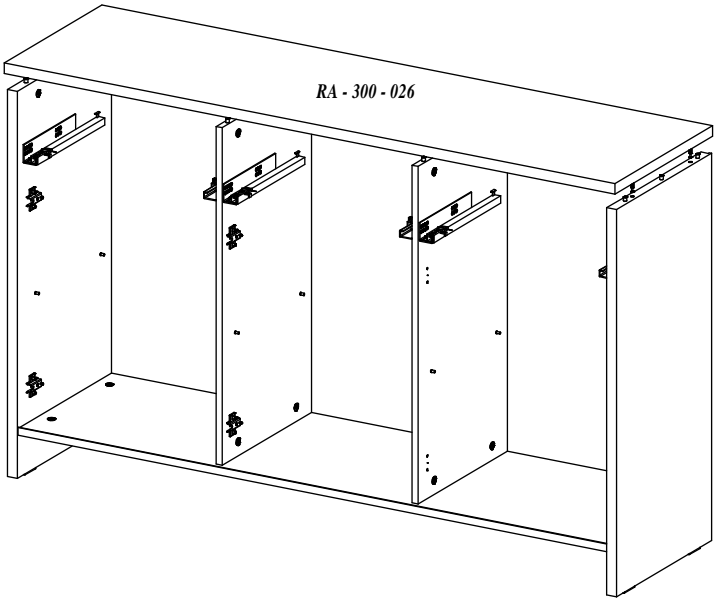


e - 003 (x28) 	e - 221 (x16) 	e - 002 (x24) 	e - 001 (x36) 	e - 130 (x4) 	e - 123 (x12) M4 x 25	e - 250 (x3 kpl)
e - 102 (x12) 6,3 x 13	e - 009 (x4) 	e - 016 (x12) 	e - 253 (x6) 	e - 011 (x80) 	e - 072 (x4) 	e - 099 (x2)
			e - 074 (x30) 	e - 017 (x12) 	e - 015 (x4) 	e - 026 (x2)

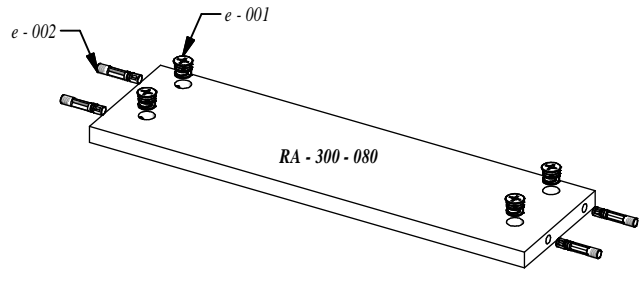
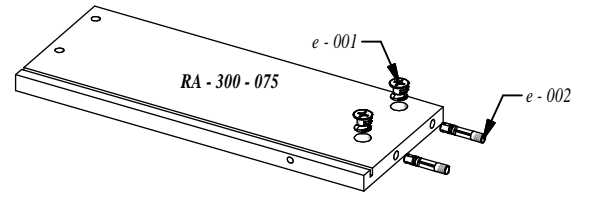
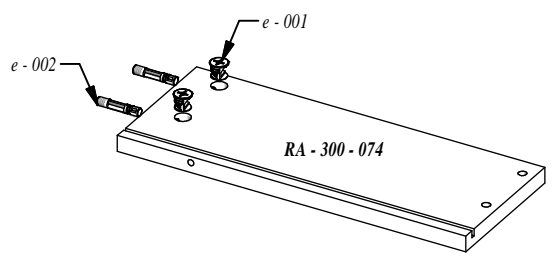
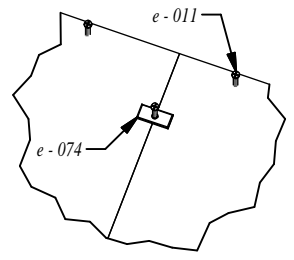
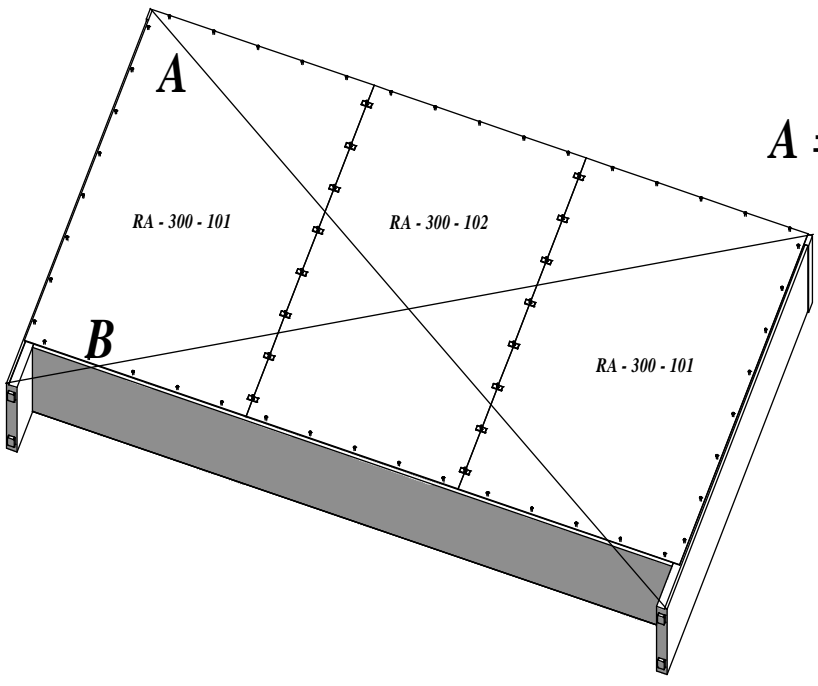


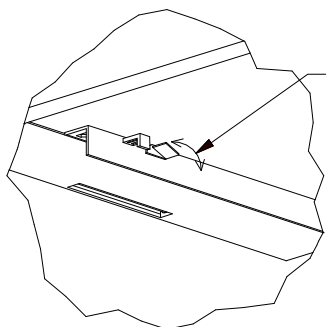
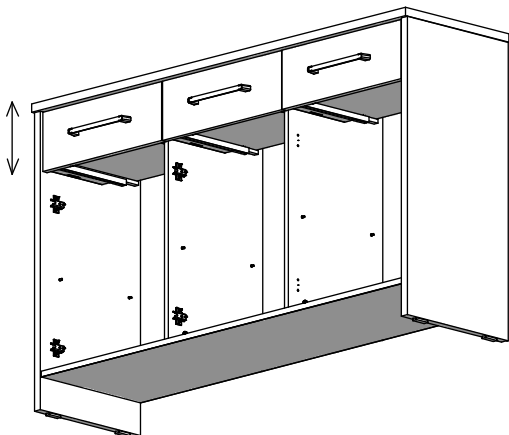
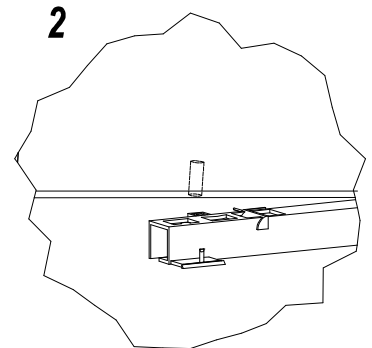
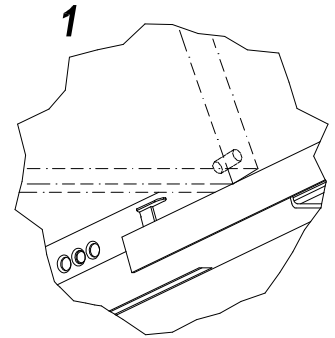
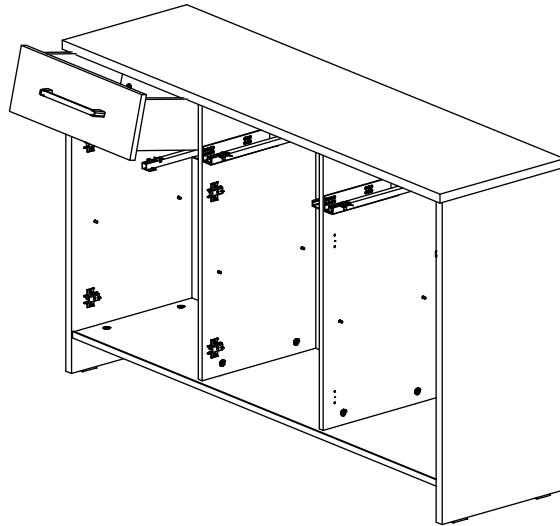
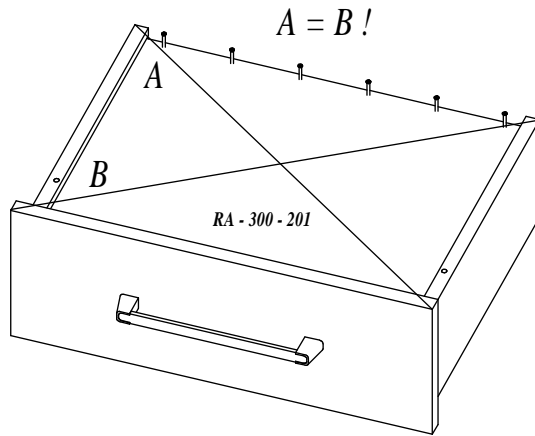
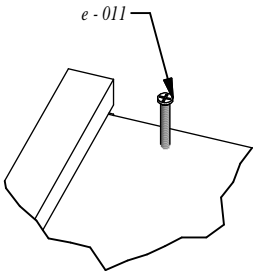
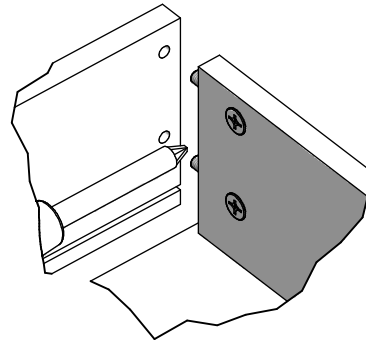
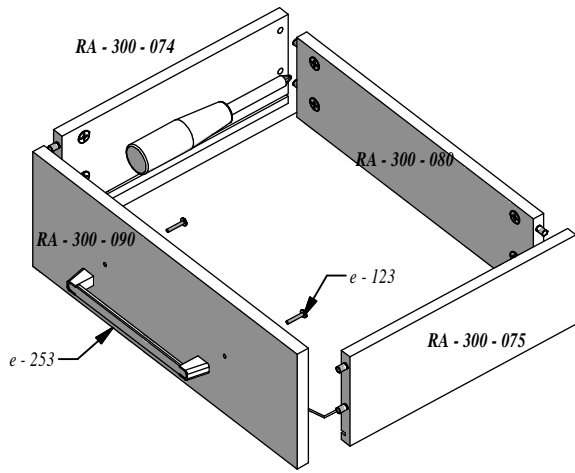


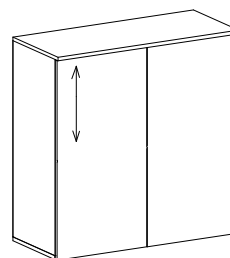
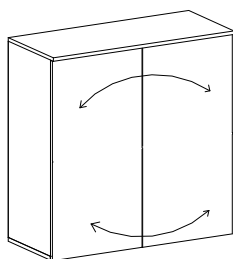
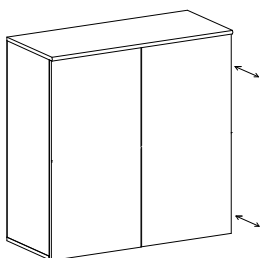
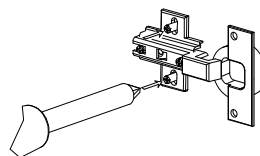
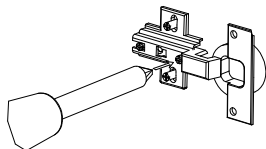
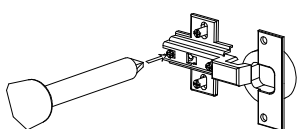
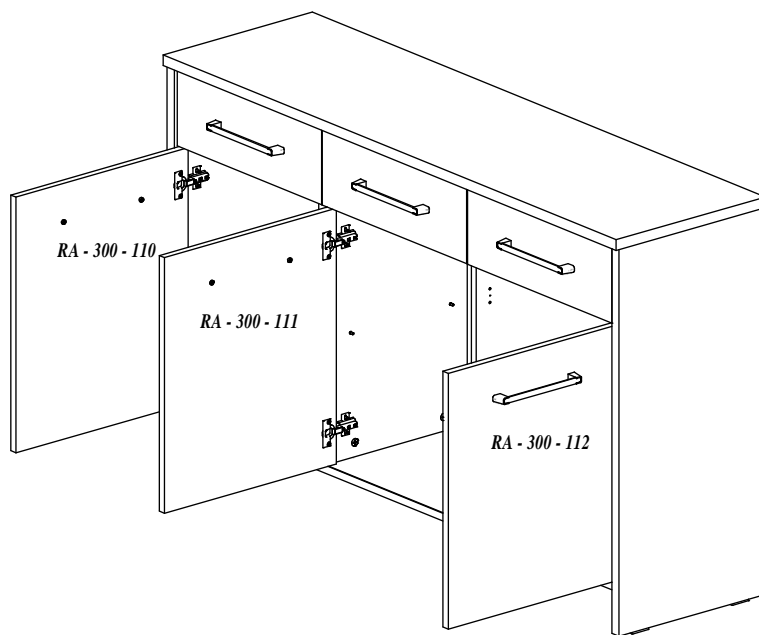
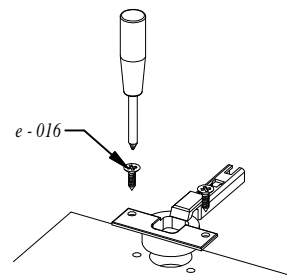
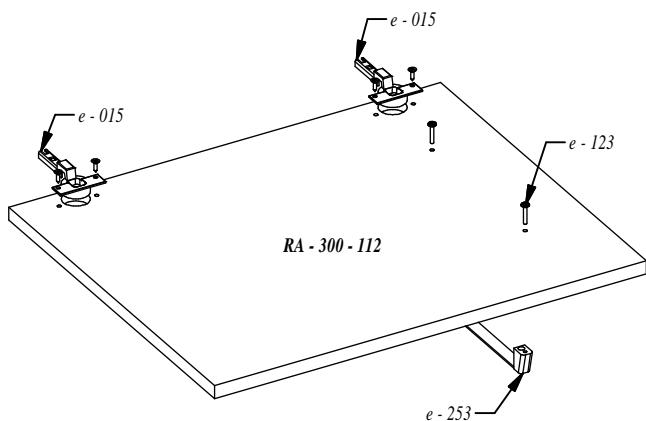
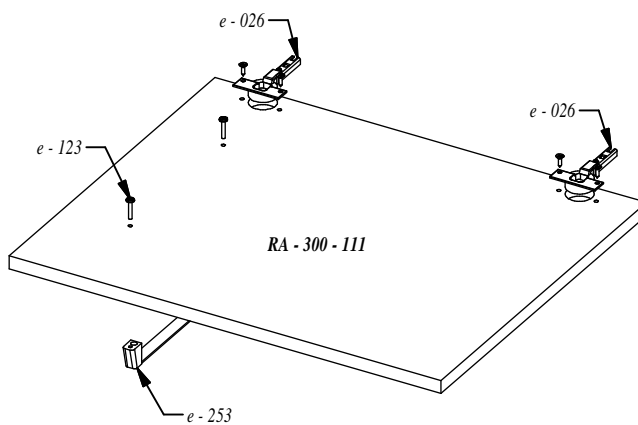
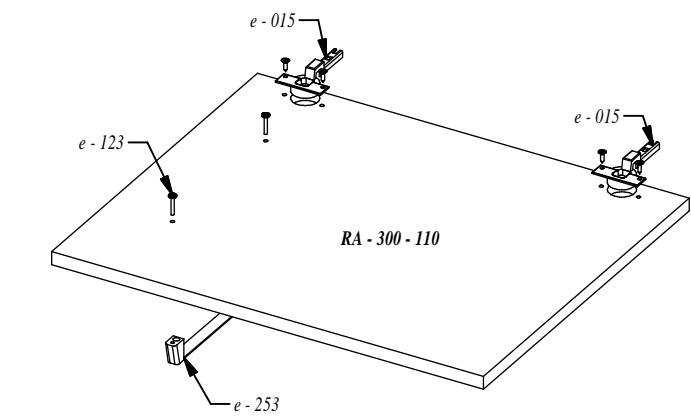




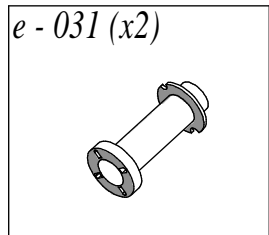
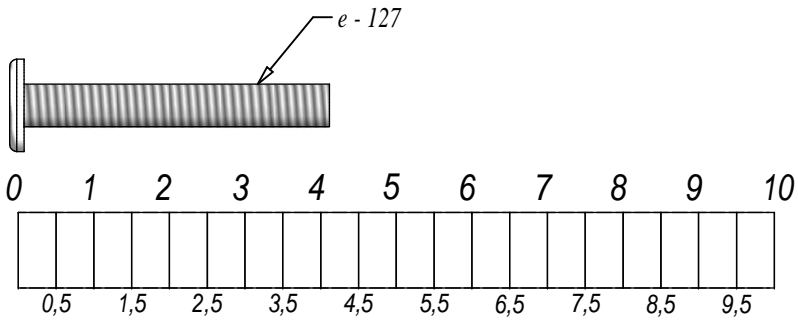
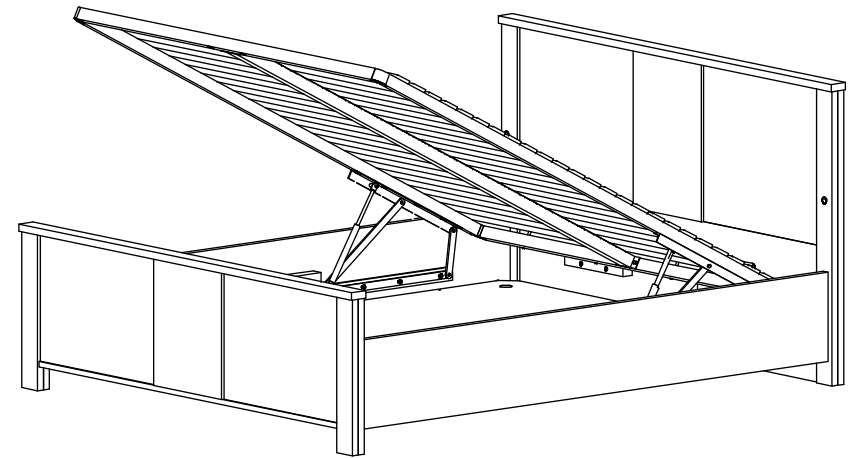
A = B !!!



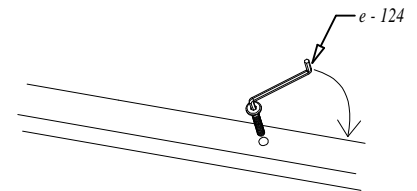
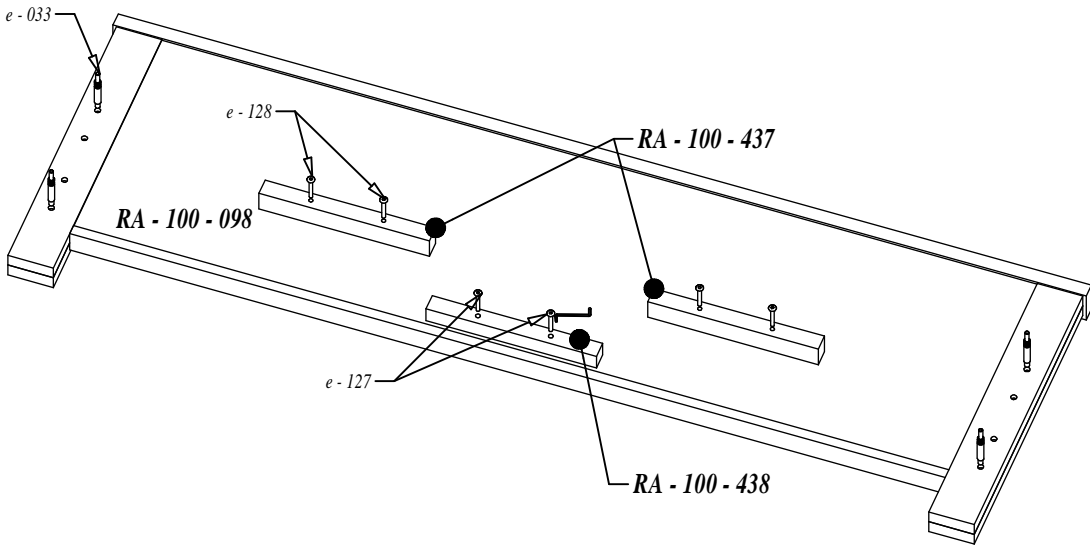
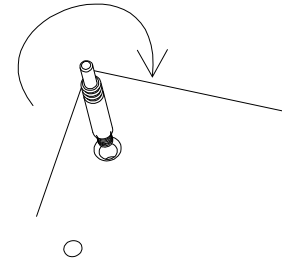
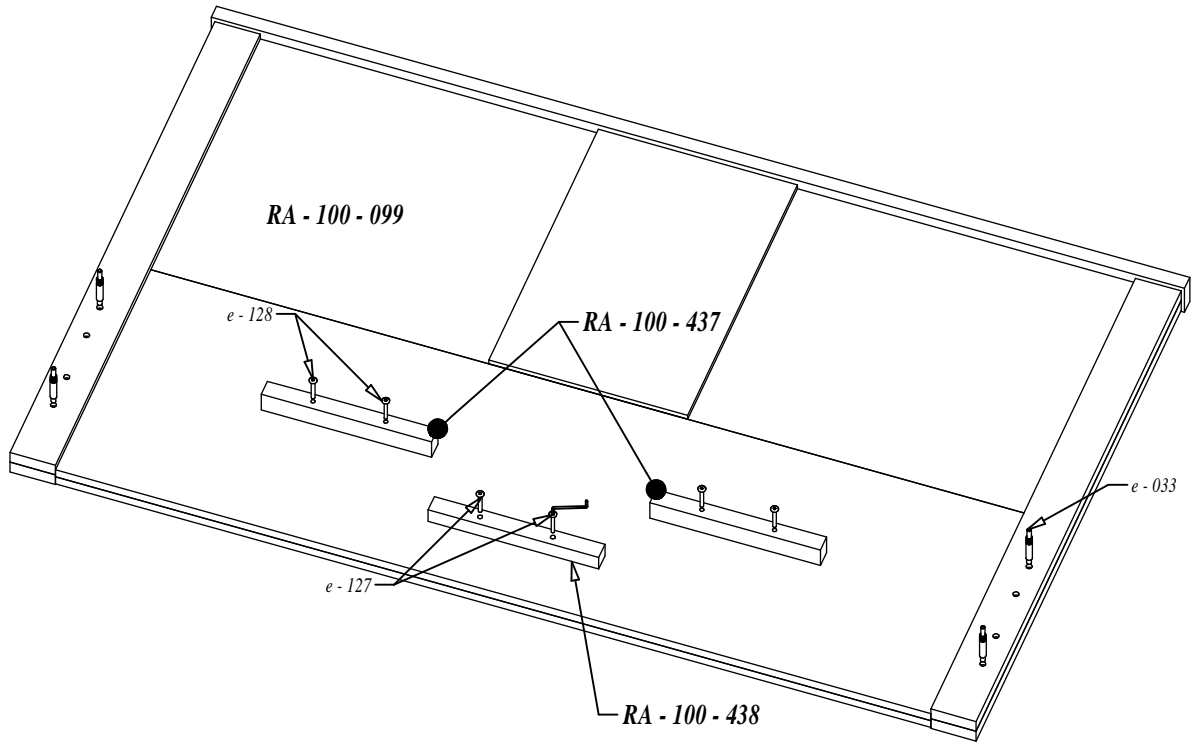


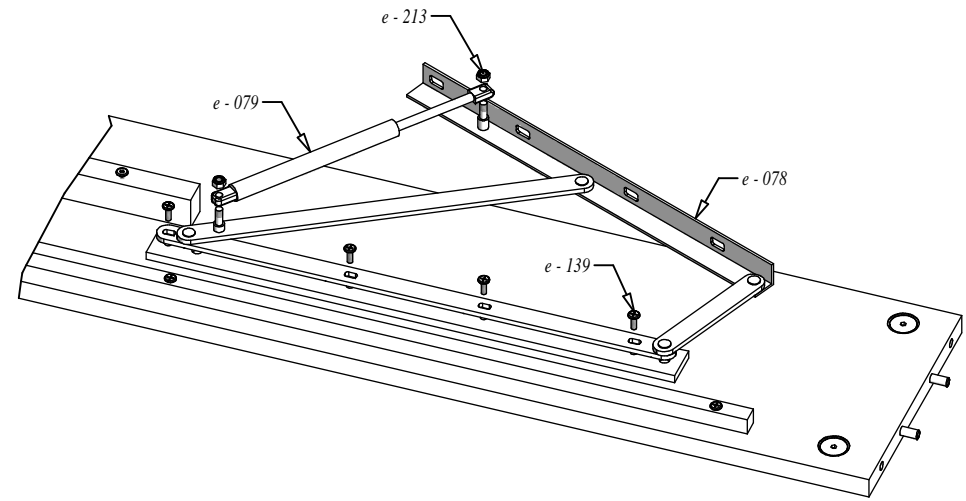
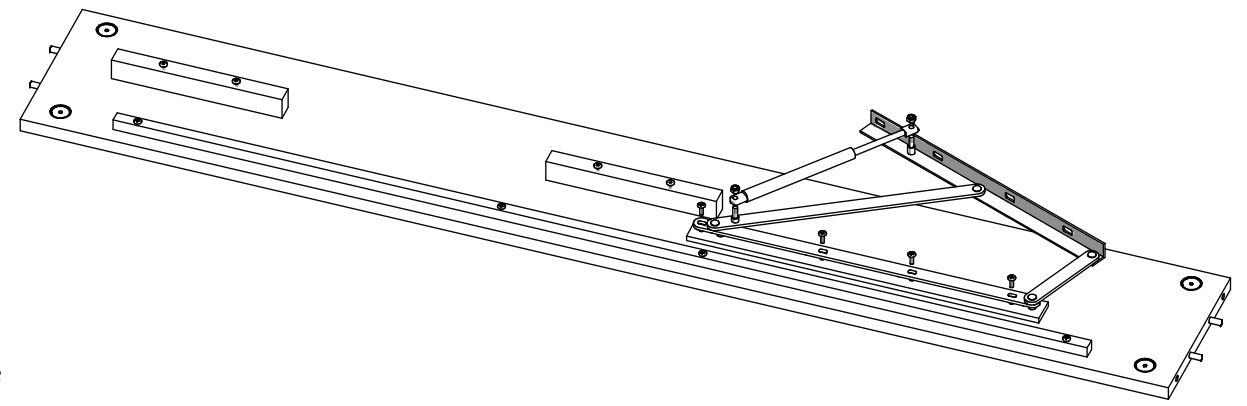
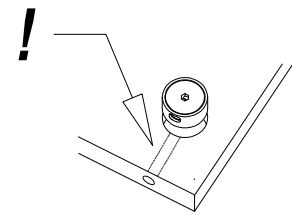
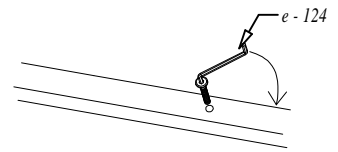
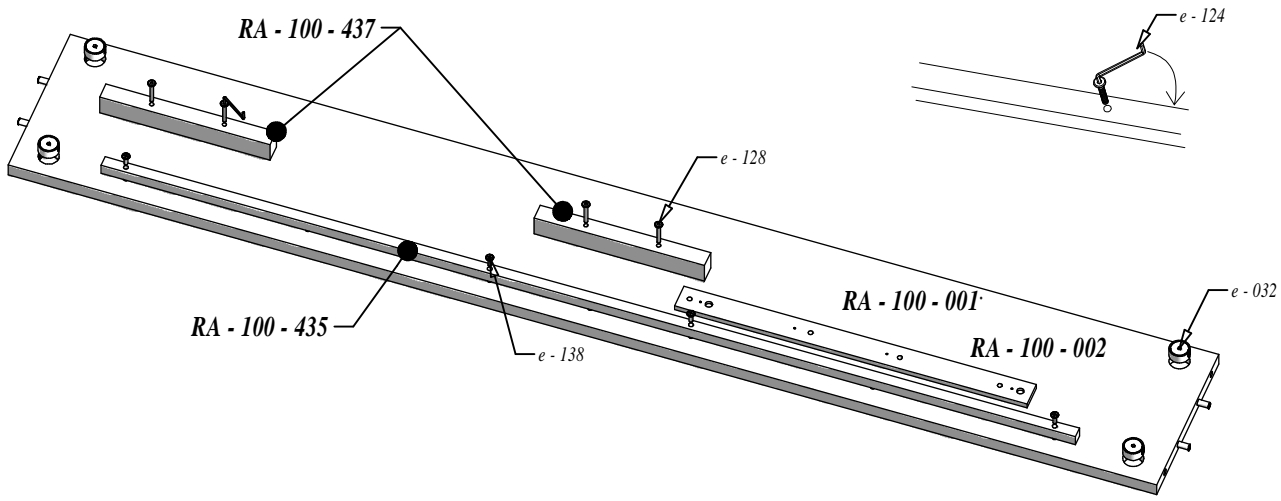


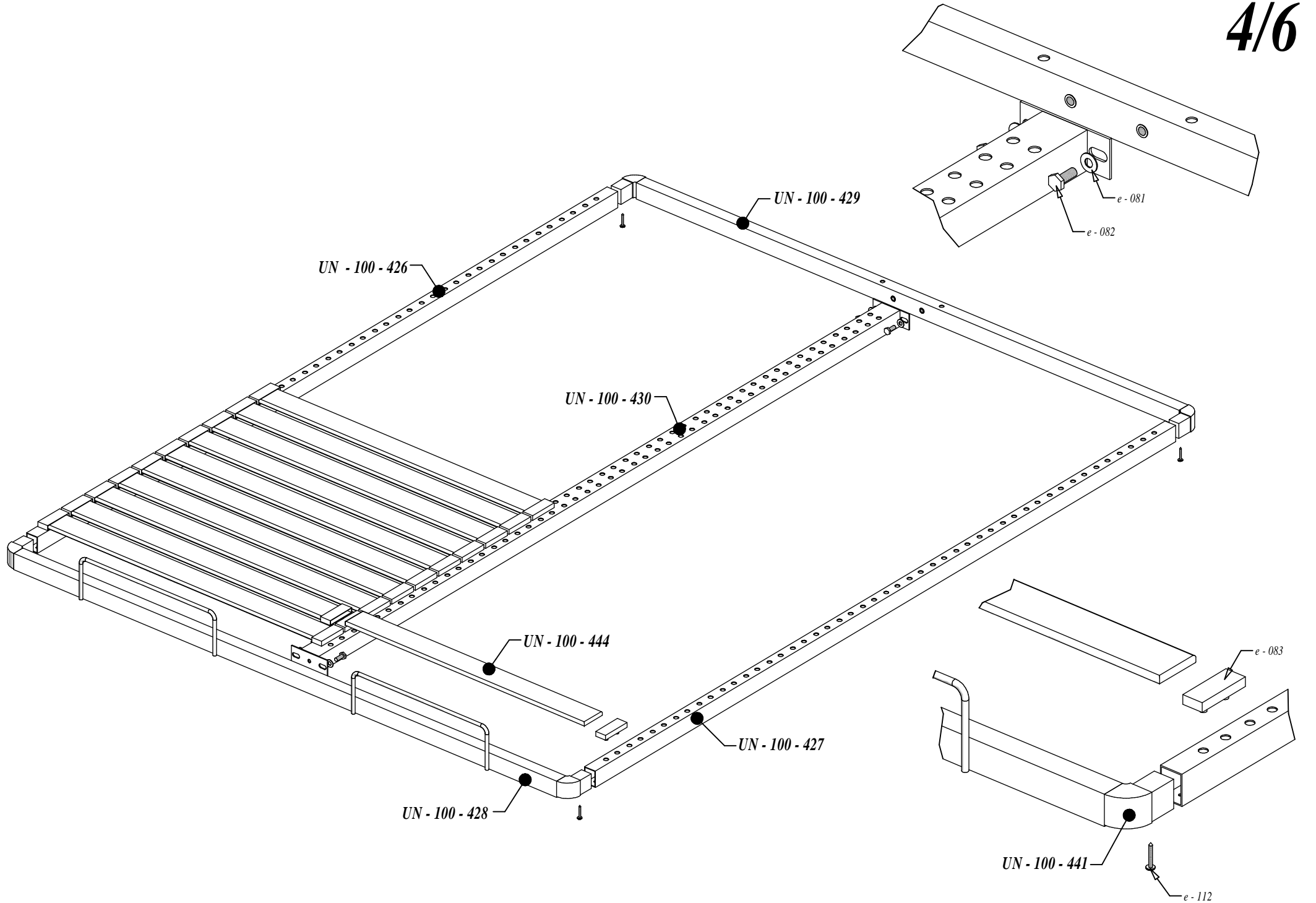
RAVENA

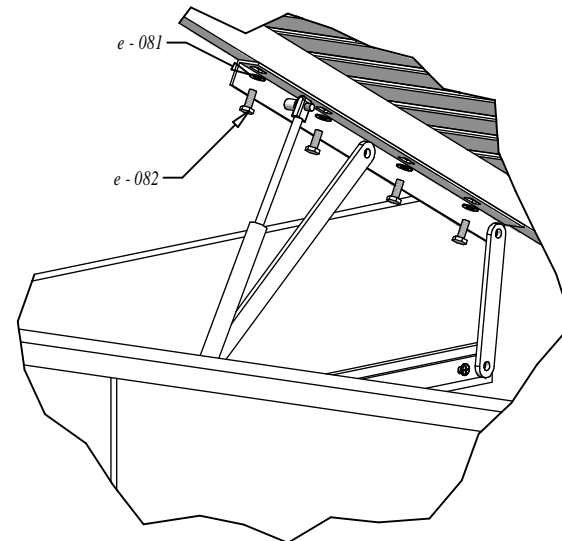
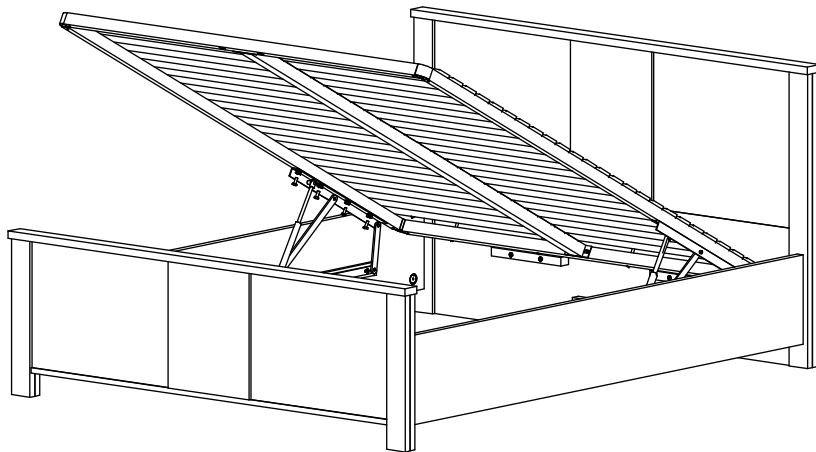
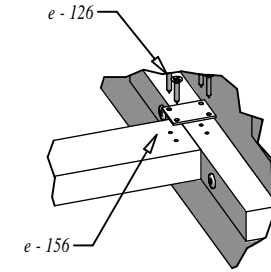
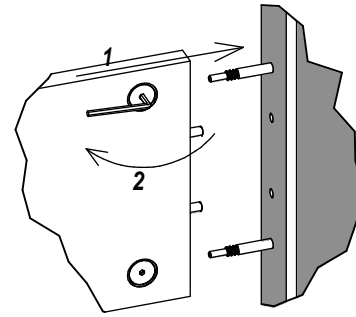
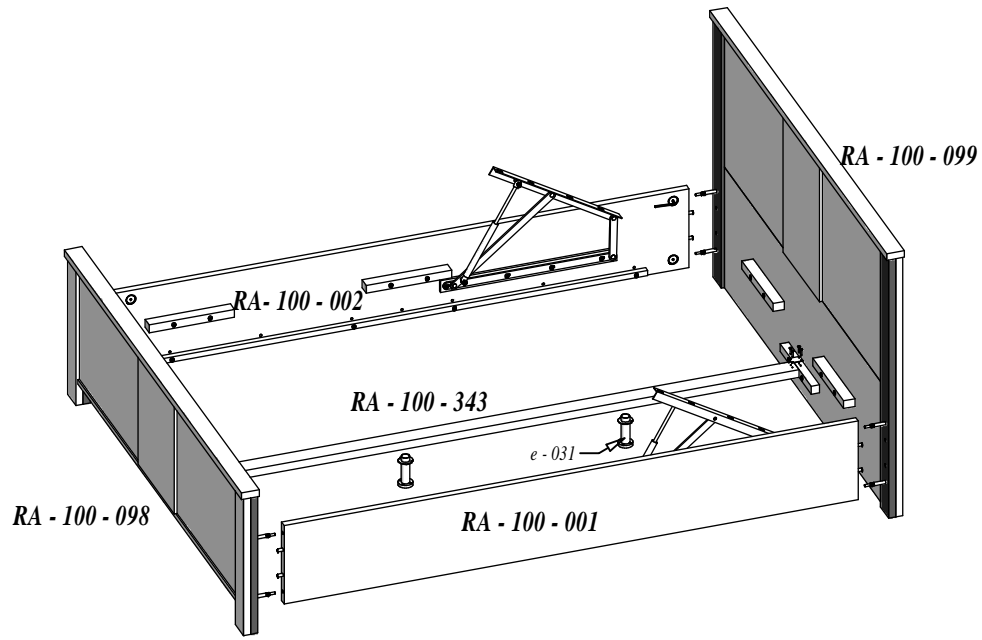


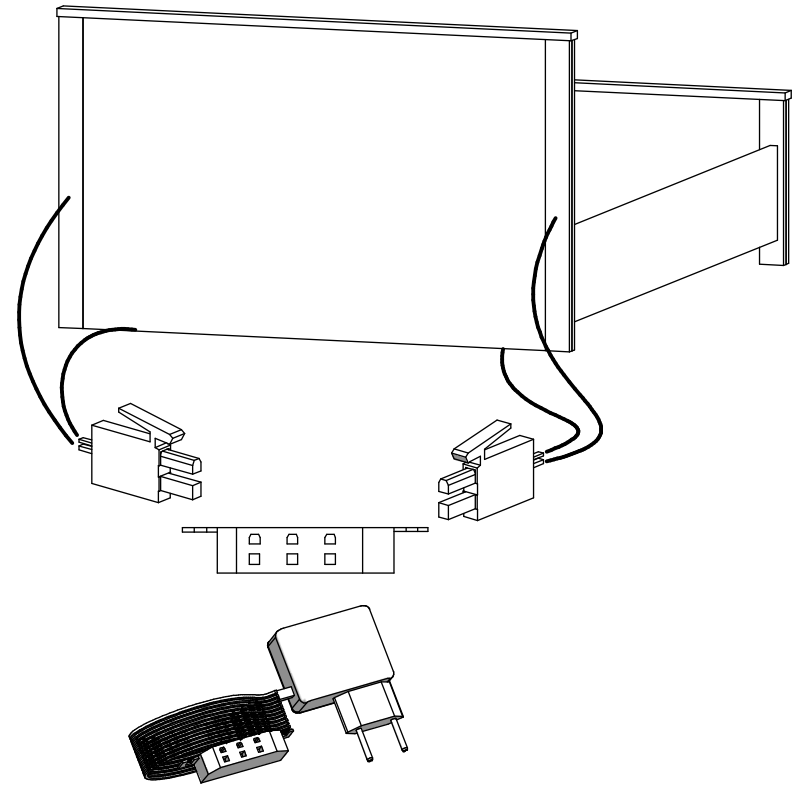
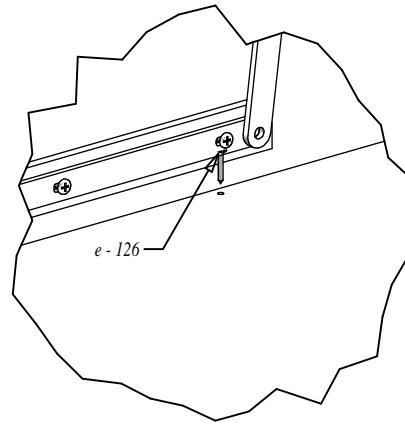
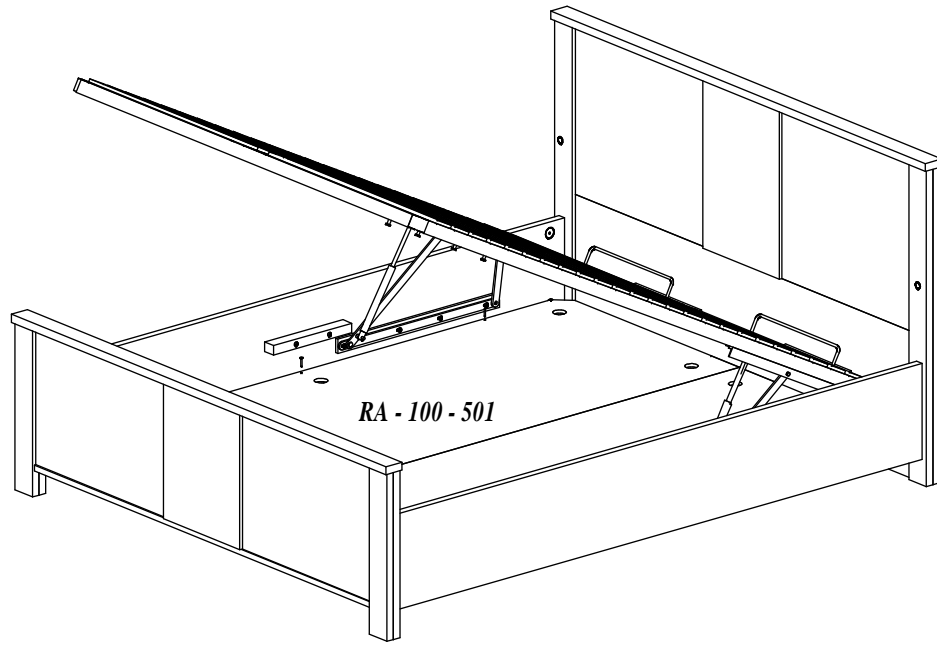
<p><i>e - 156 (x2)</i></p>	<p><i>e - 213 (x4)</i></p>	<p><i>e - 124</i></p>	<p><i>e - 150</i></p> <p>"4" "6"</p>	<p><i>e - 081 (x12)</i></p>	<p><i>e - 079 (x2)</i></p>	<p><i>e - 139 (x8)</i></p> <p>M6x20</p>	<p><i>e - 138 (x8)</i></p> <p>M6x30</p>
<p><i>e - 127 (x4)</i></p> <p>M6x40</p>	<p><i>e - 128 (x16)</i></p> <p>M6x50</p>	<p><i>e - 032 (x8)</i></p>	<p><i>e - 033 (x8)</i></p>	<p><i>e - 112 (x4)</i></p> <p>5x30</p>	<p><i>e - 082 (x12)</i></p> <p>M8x20</p>	<p><i>e - 126 (x16)</i></p> <p>4x20</p>	



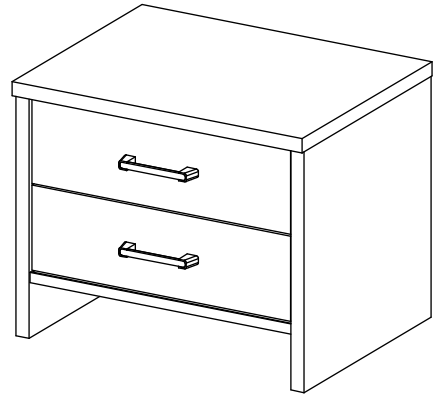




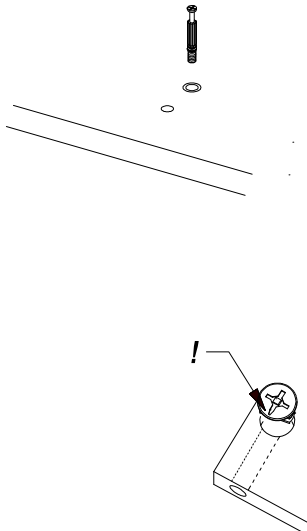
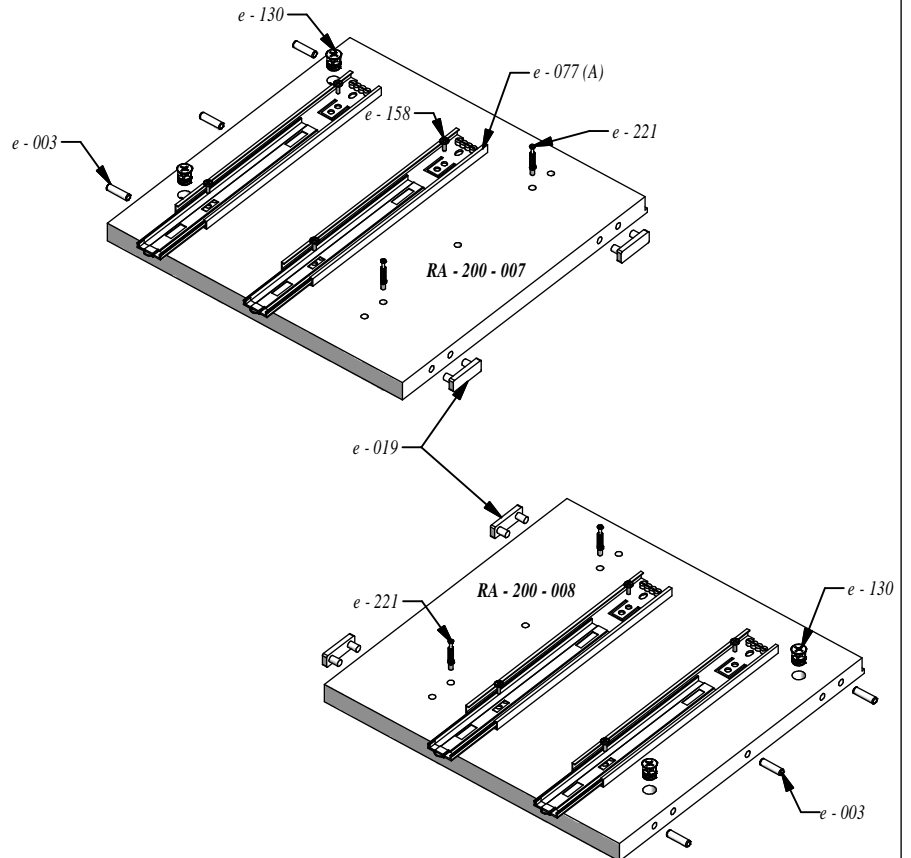
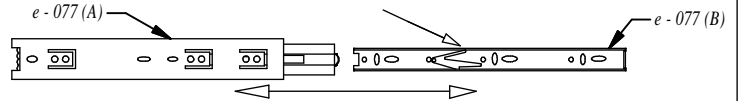
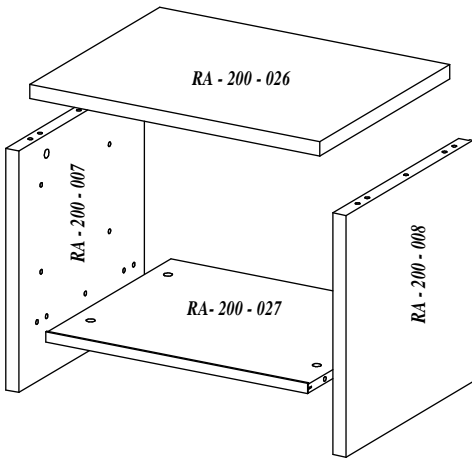


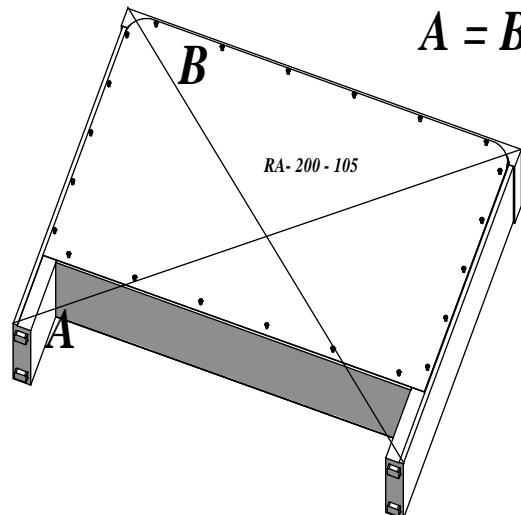
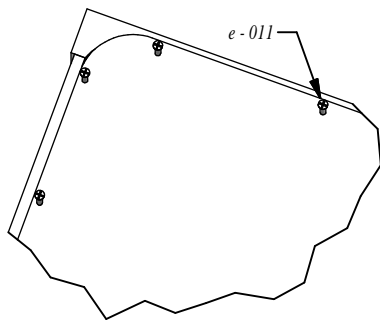
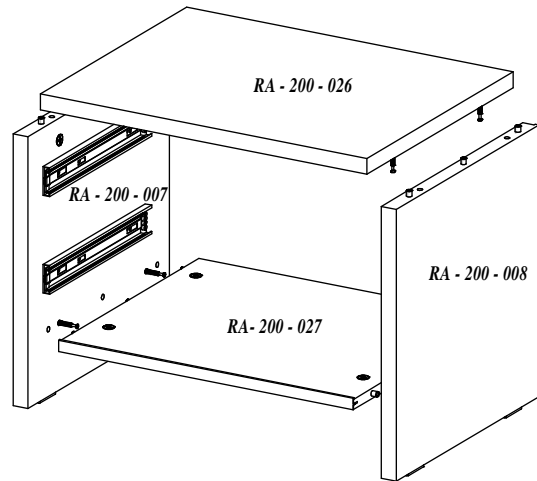
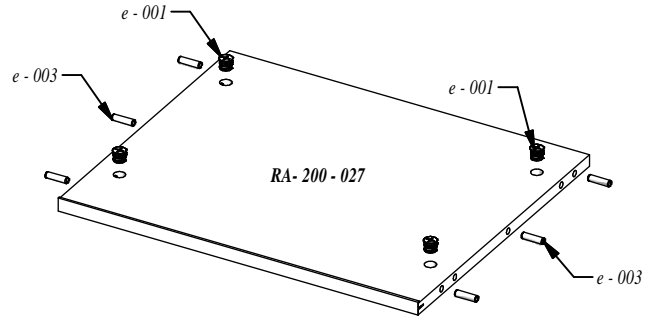
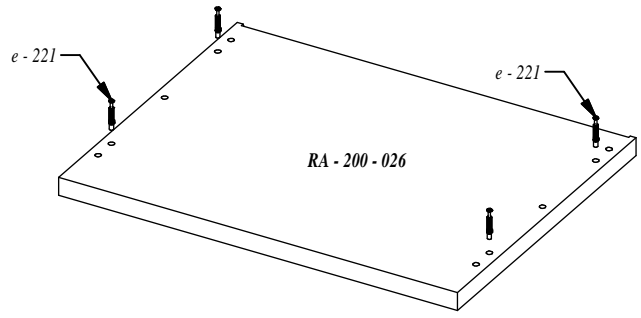
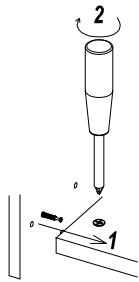
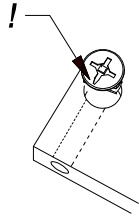
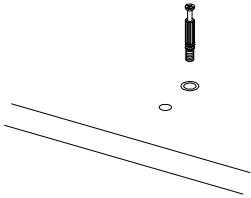


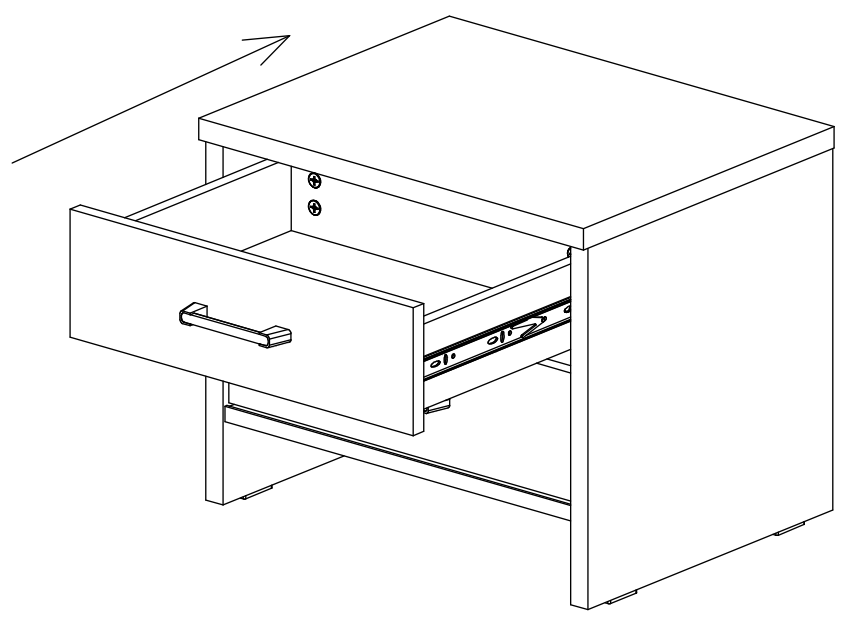
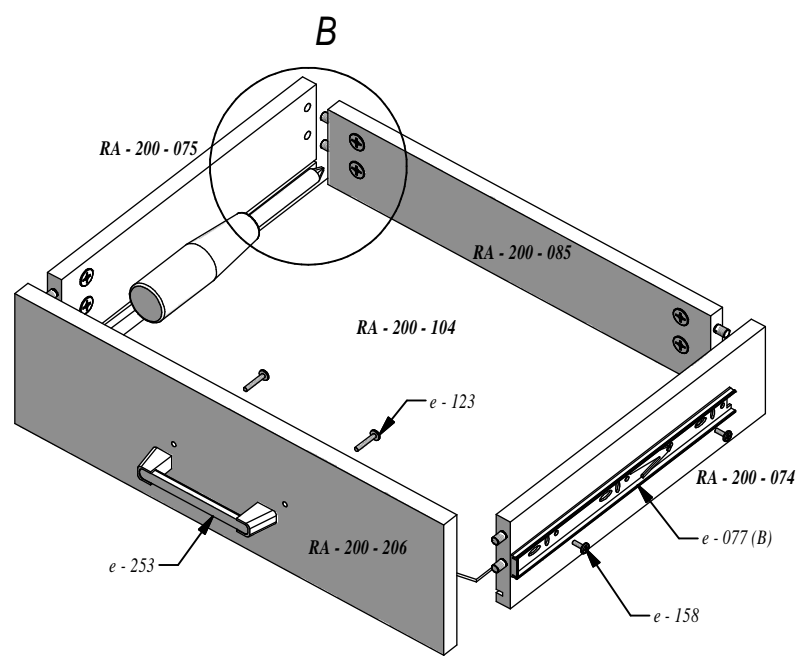
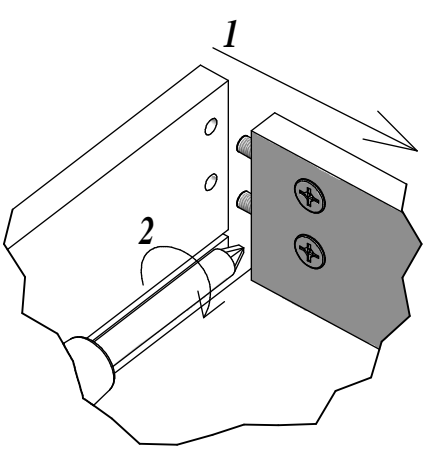
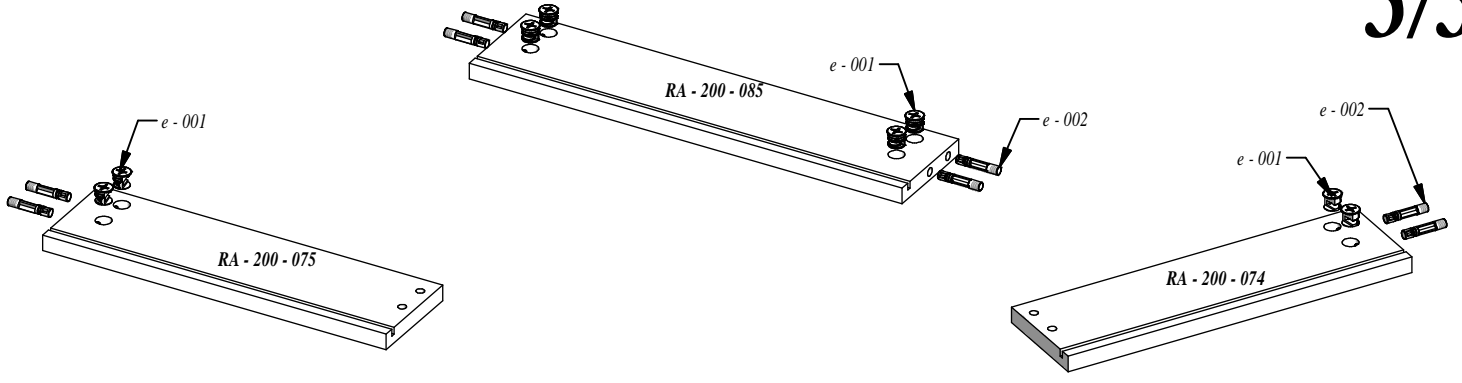
RAVENNA



<i>e - 003 (x12)</i> 	<i>e - 221 (x8)</i> 	<i>e - 002 (x16)</i> 	<i>e - 001 (x20)</i> 	<i>e - 130 (x4)</i> 	<i>e - 123 (x4)</i> <i>M4 x 25</i>
<i>e - 158 (x16)</i> <i>M4x12</i> 	<i>e - 019 (x4)</i> 	<i>e - 011 (x25)</i> 	<i>e - 253 (x2)</i> 	<i>e - 077 (x4)</i> <i>(A)</i> <i>(B)</i> 	

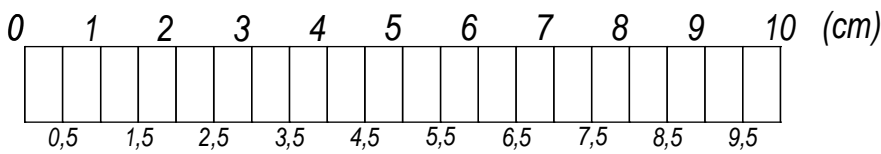
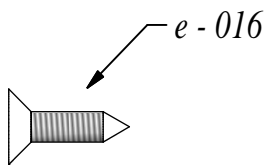
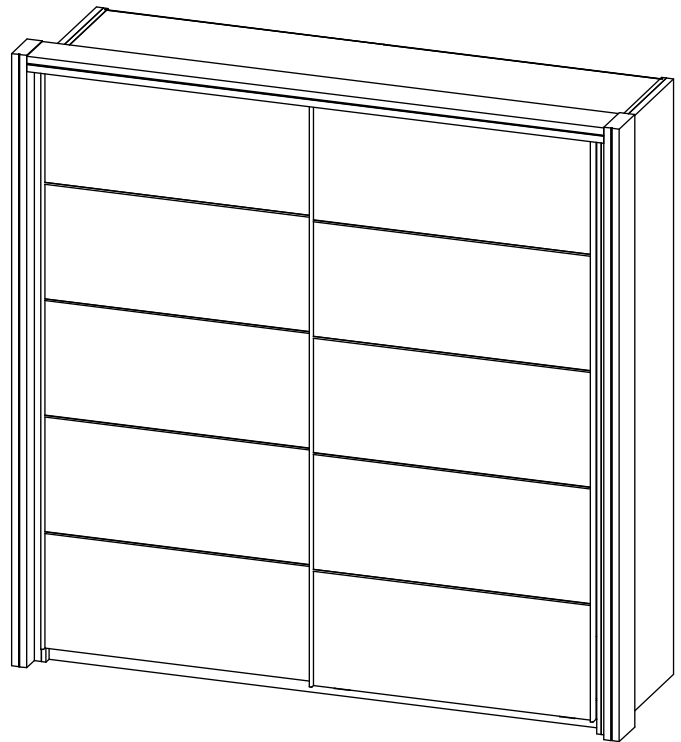




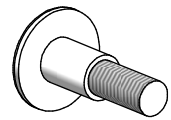


RAVENNA 2M

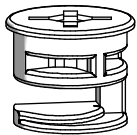
1/8



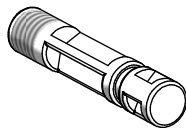
e - 070 (x16)



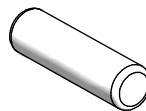
e - 001 (x4)



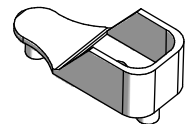
e - 002 (x4)



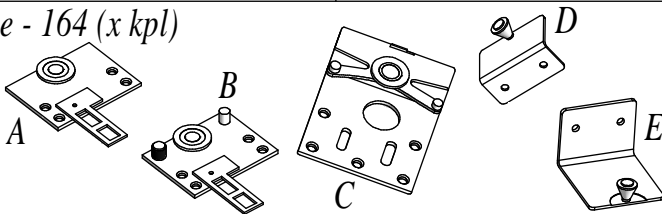
e - 003 (x80)



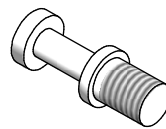
e - 021 (x6)



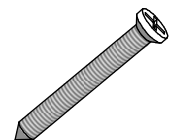
e - 164 (x kpl)



e - 166 (x24)

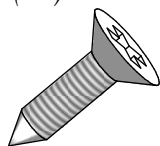


e - 011 (x80)



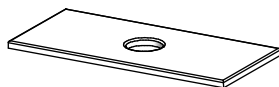
3x25

e - 016 (x6)

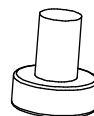


4x16

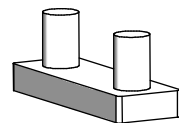
e - 074 (x30)



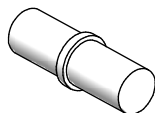
e - 022 (x6)



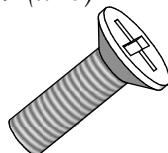
e - 009 (x4)



e - 017 (x16)

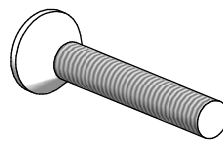


e - 169 (x28)



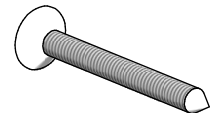
M5x10

e - 092 (x8)

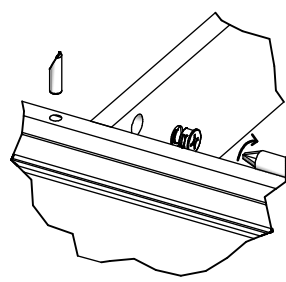
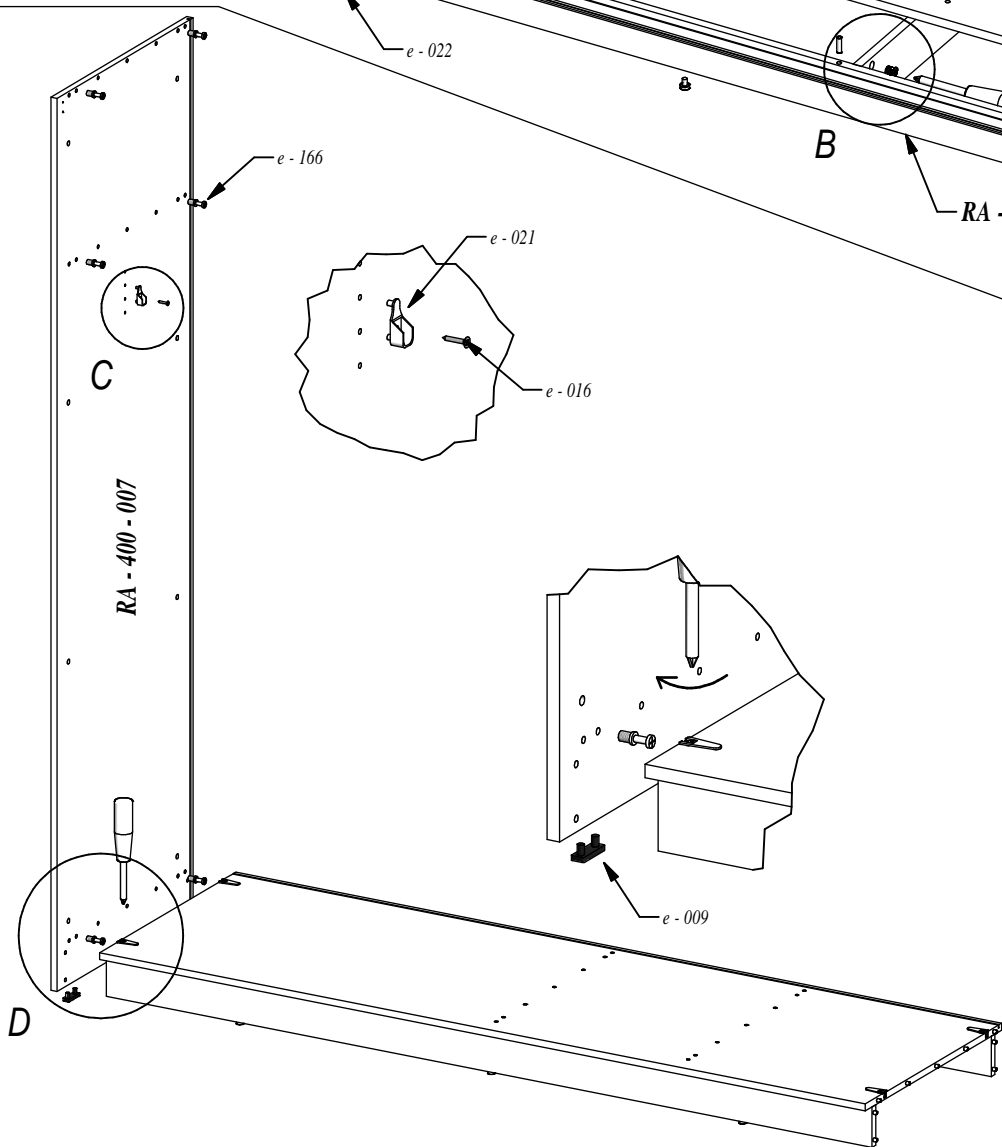
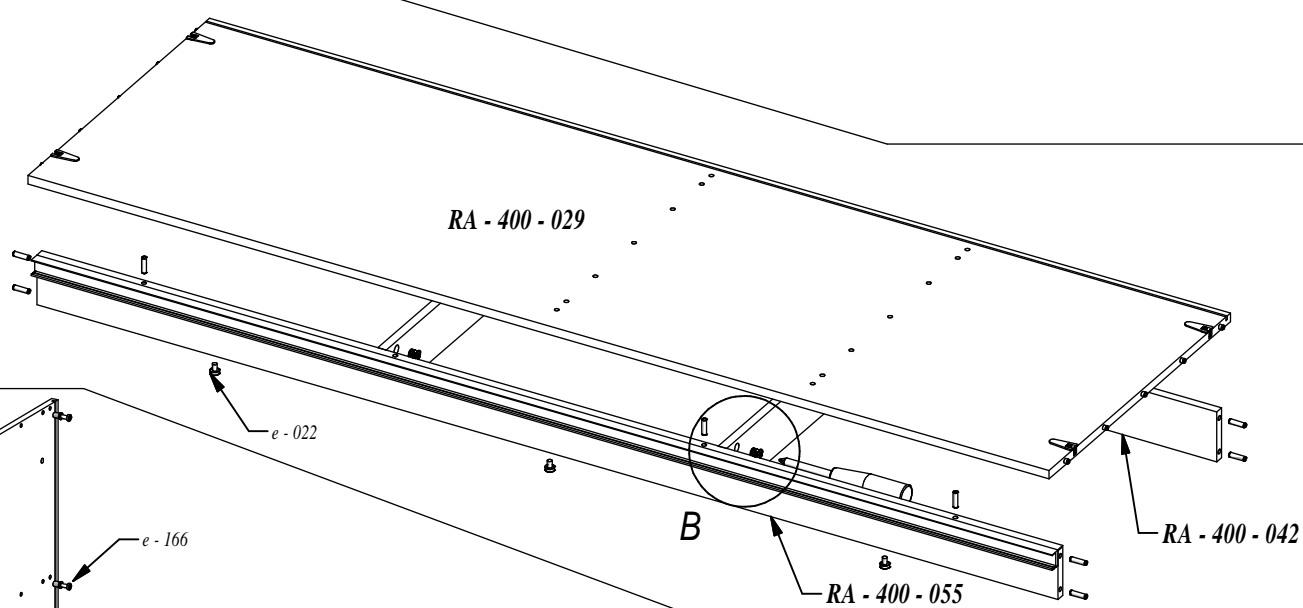
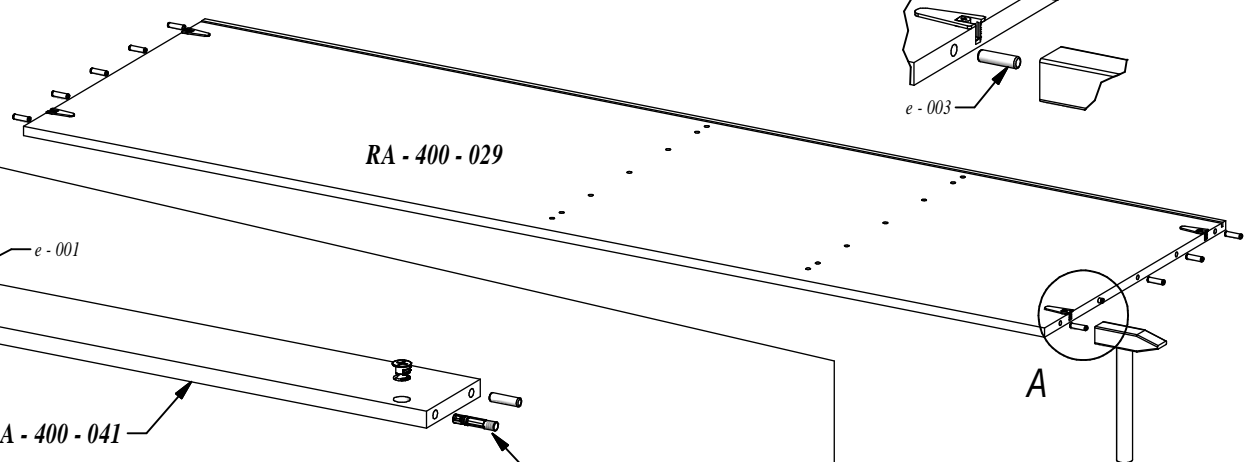
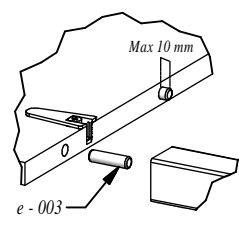


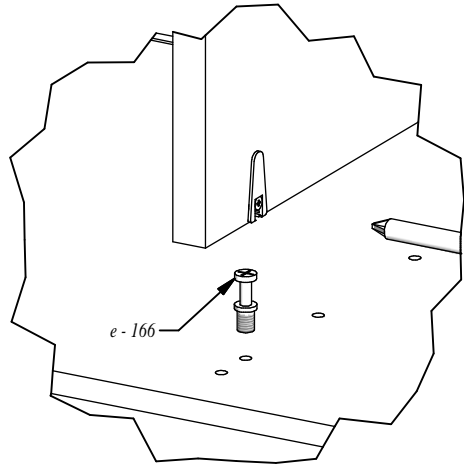
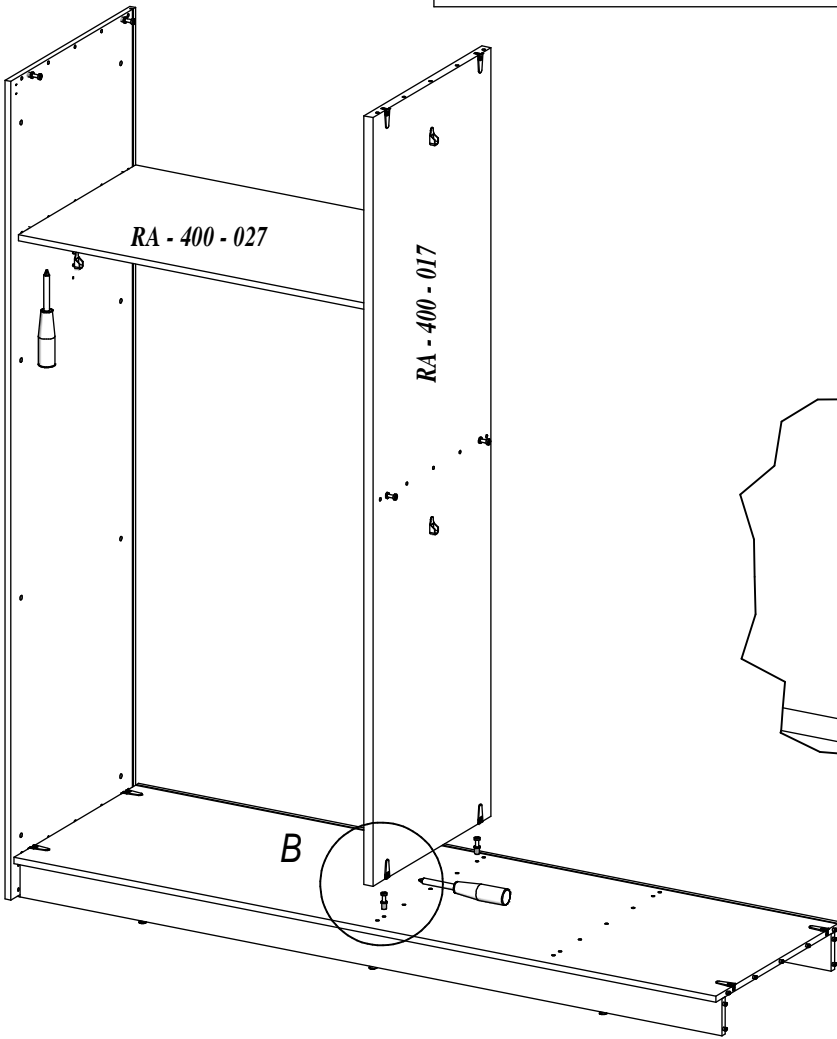
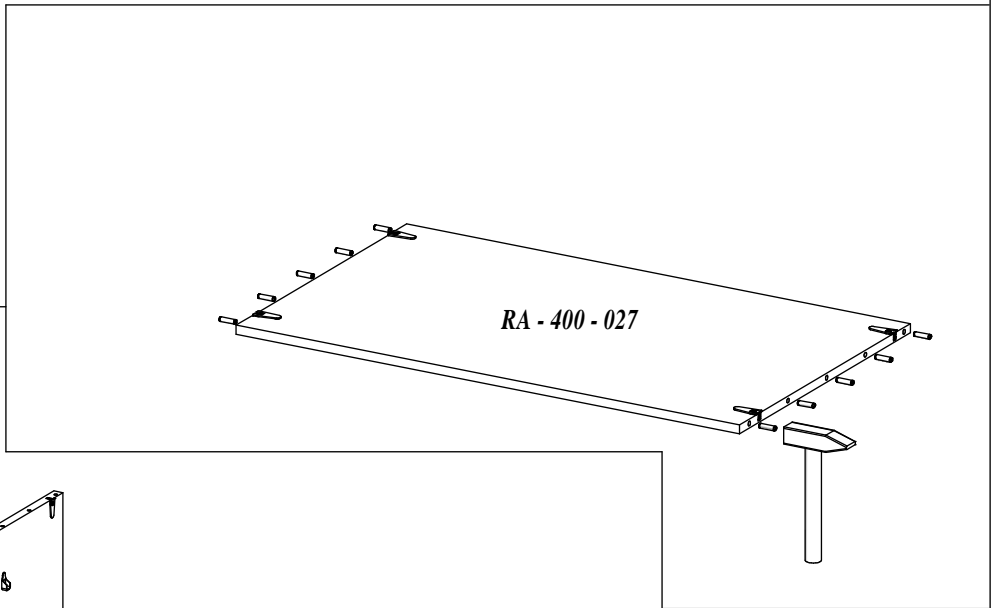
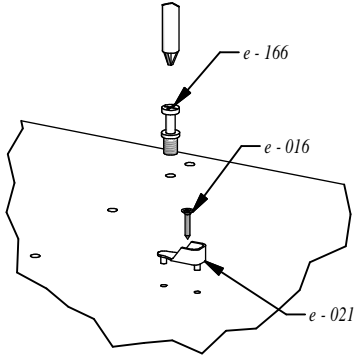
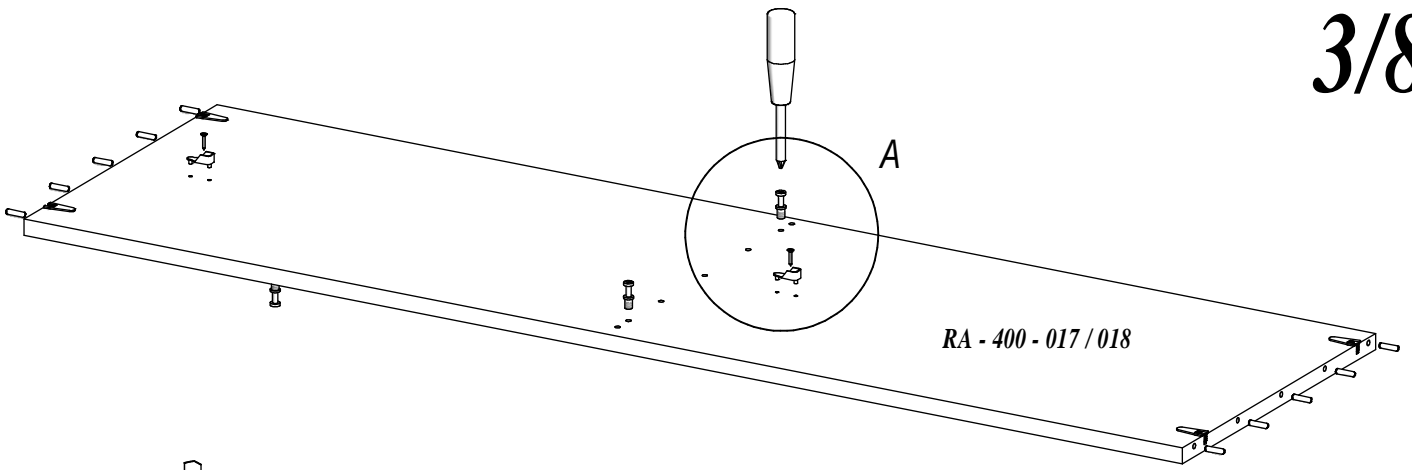
M6x35

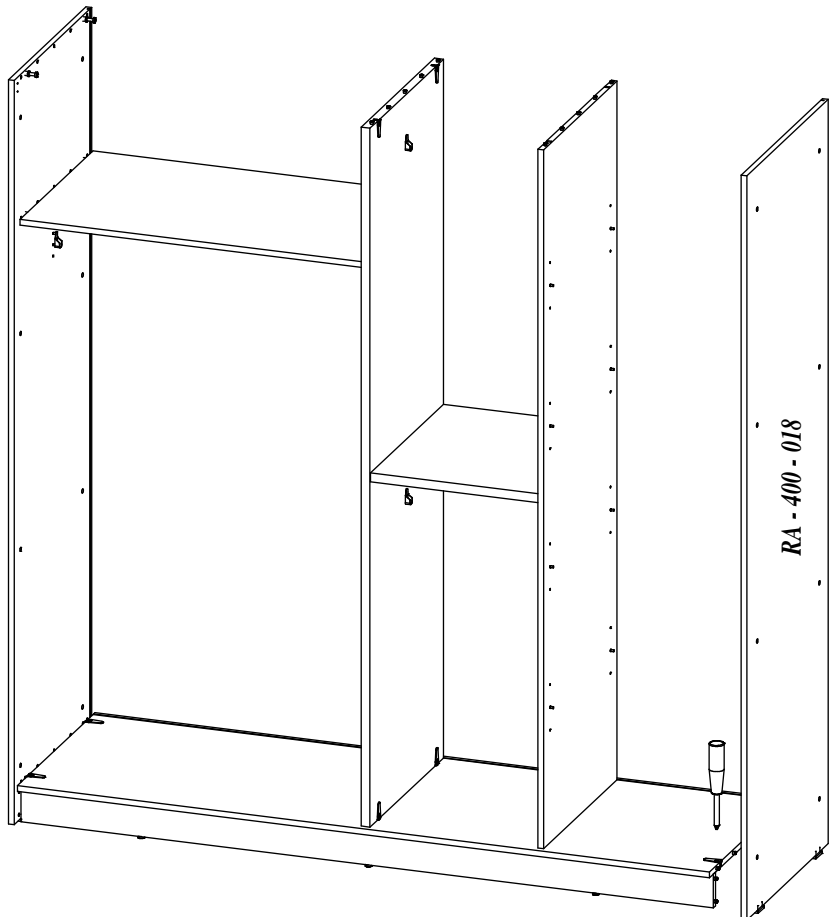
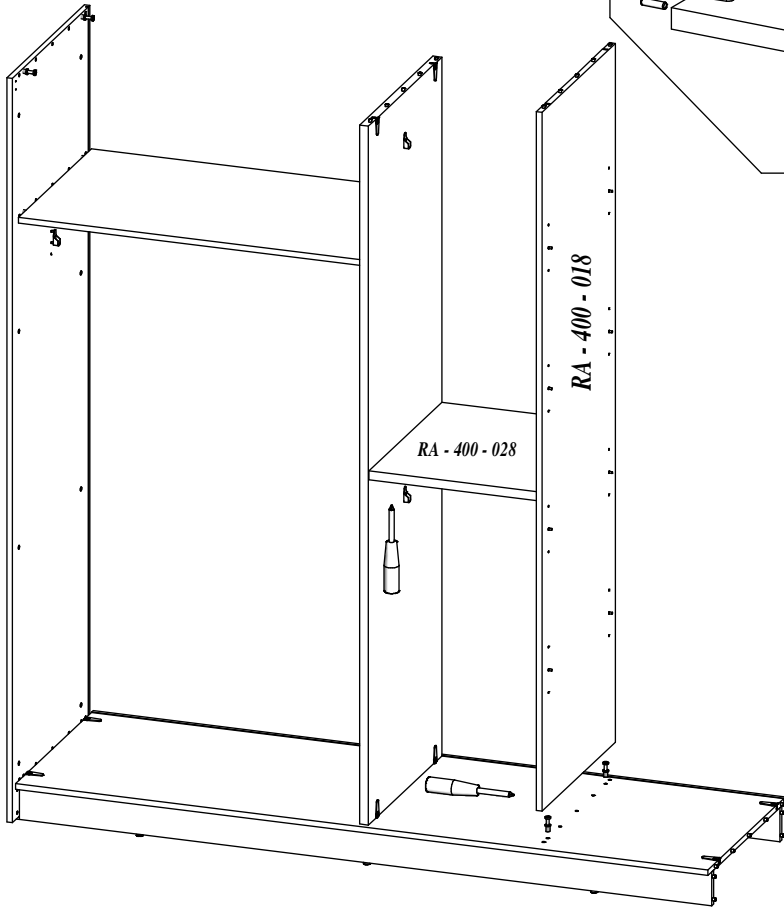
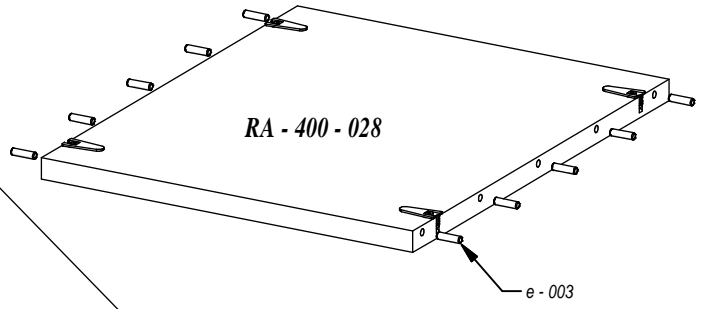
e - 057 (x6)

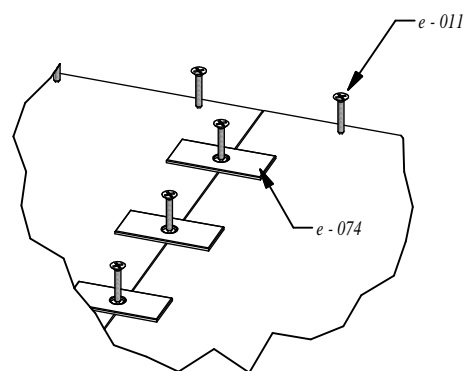
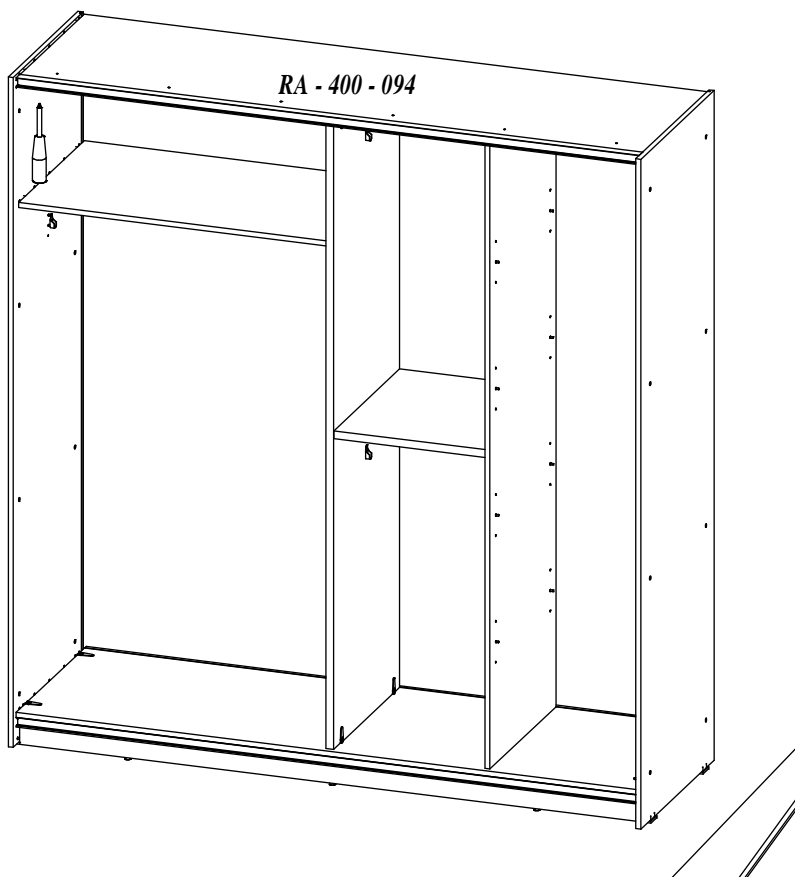


4x40

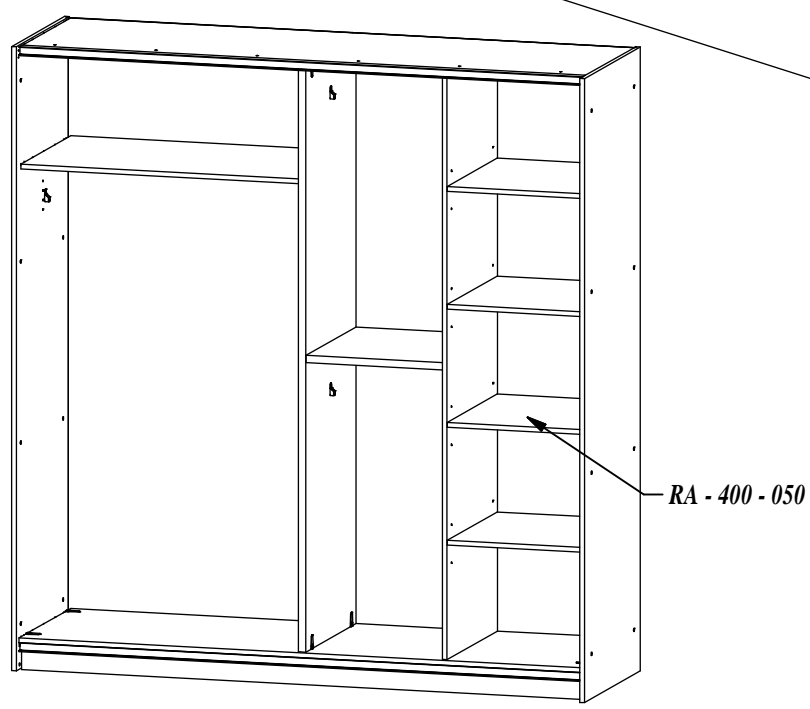
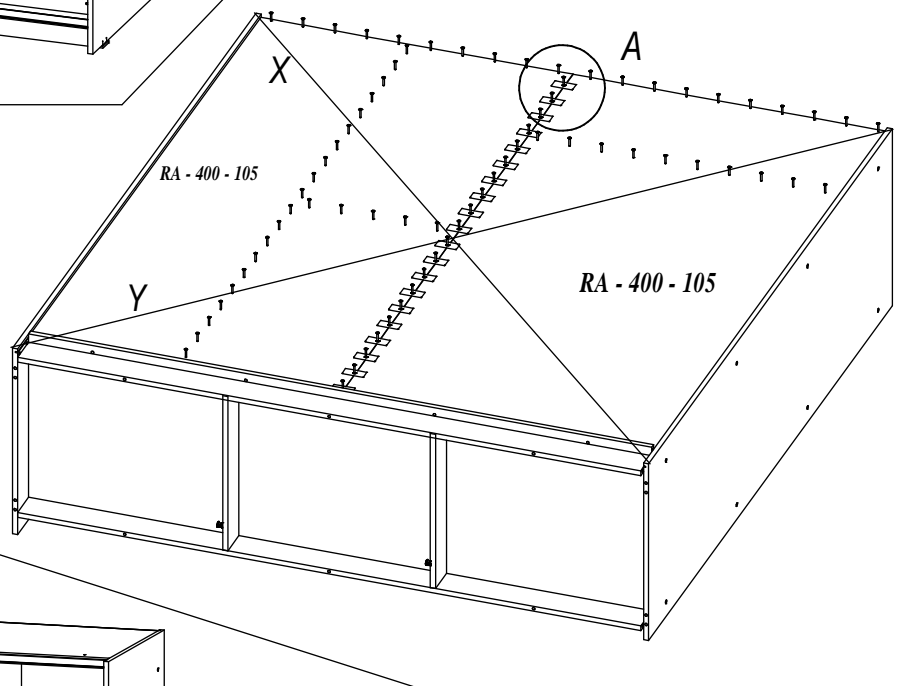


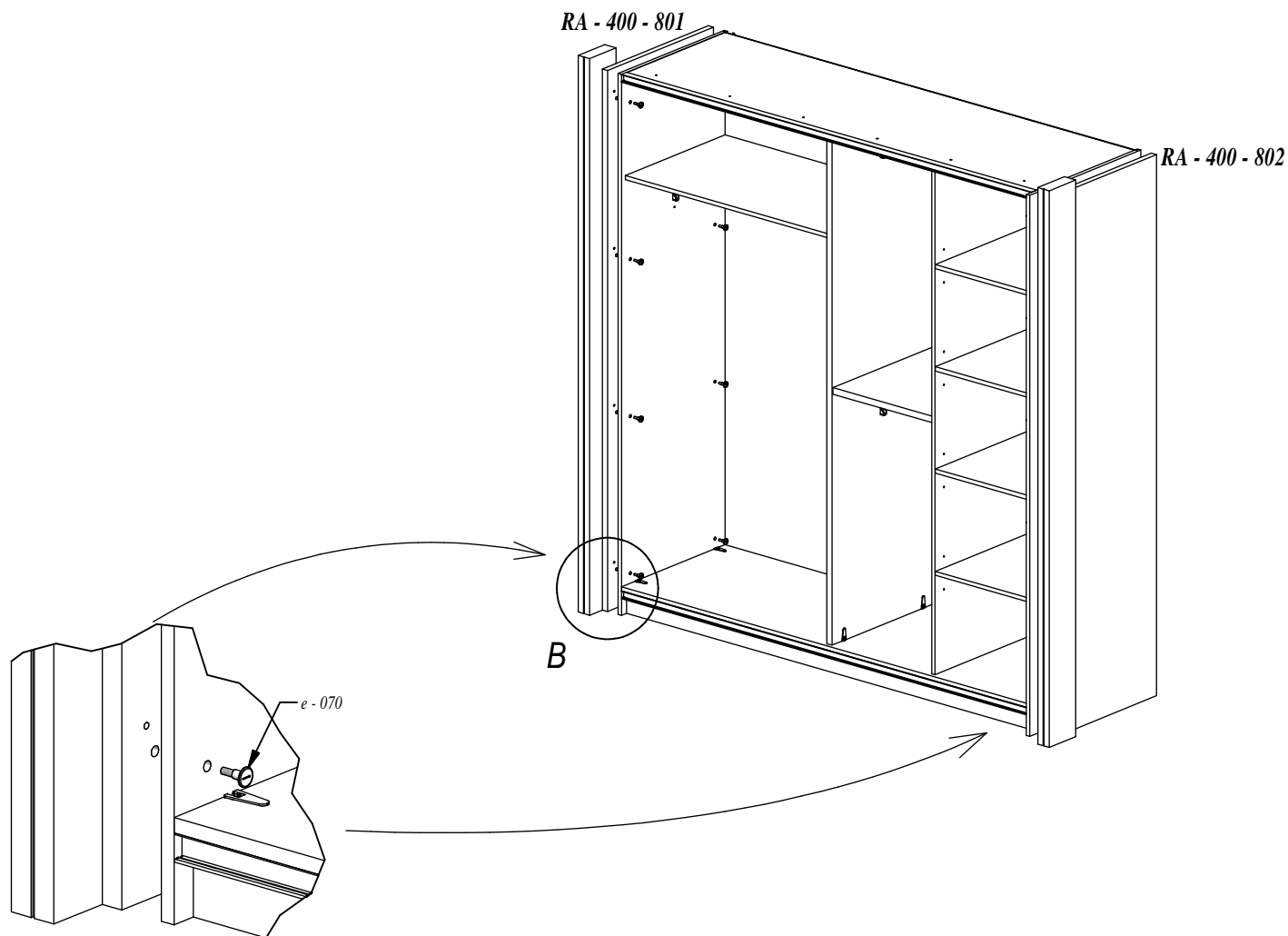
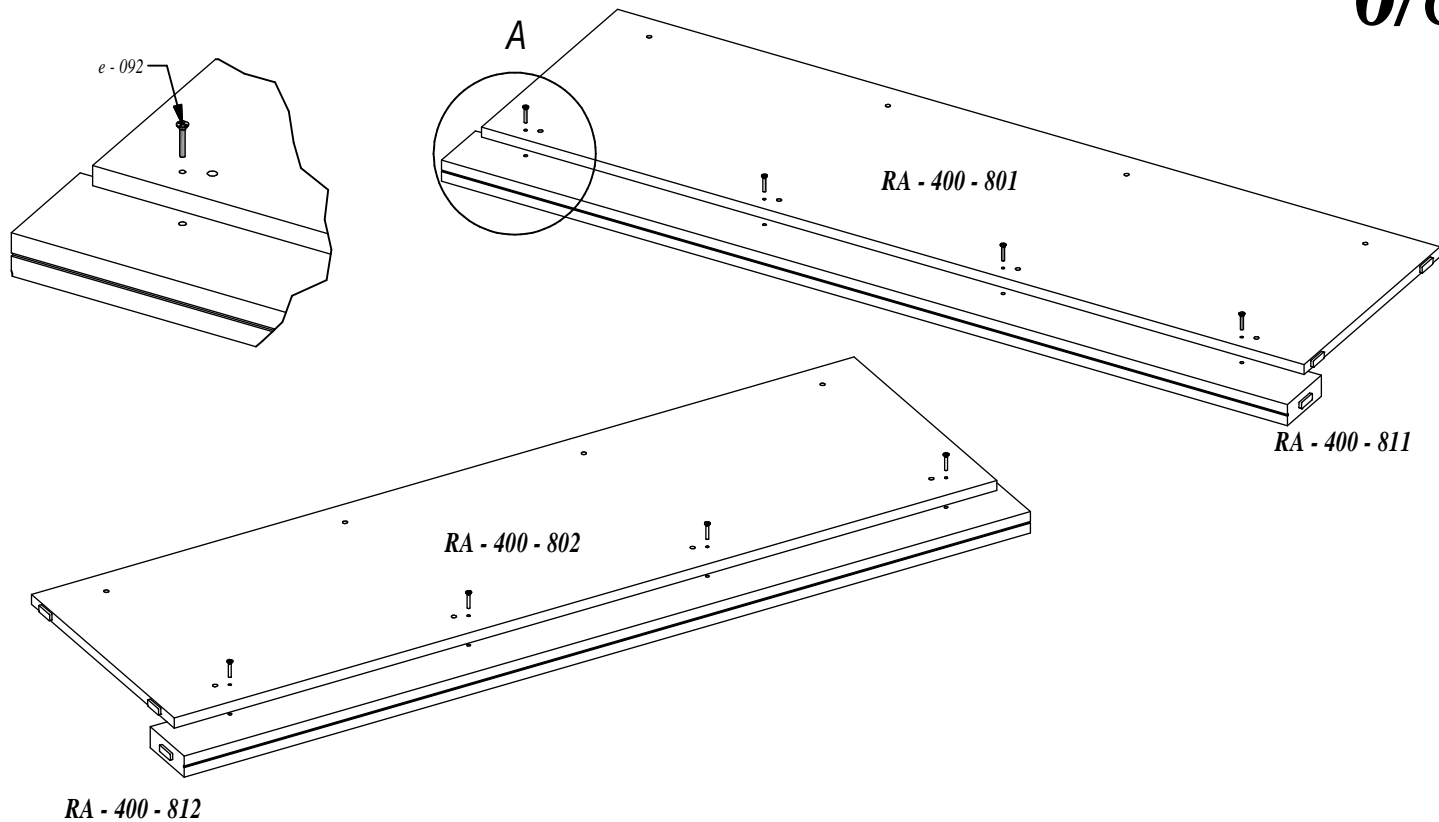


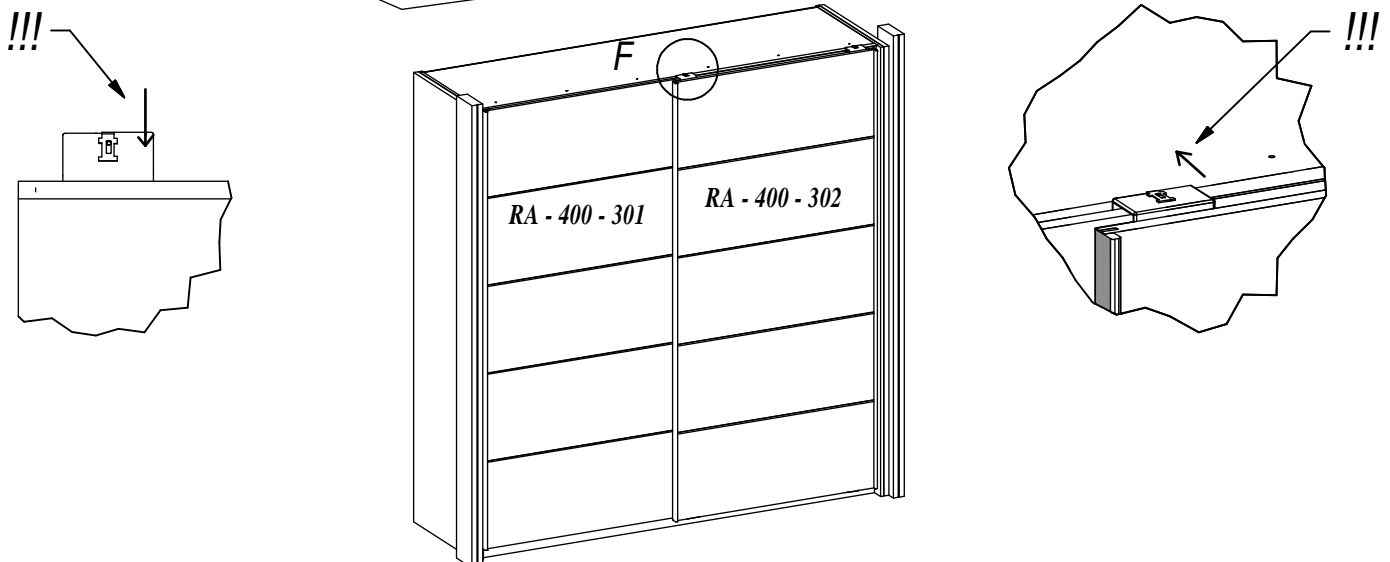
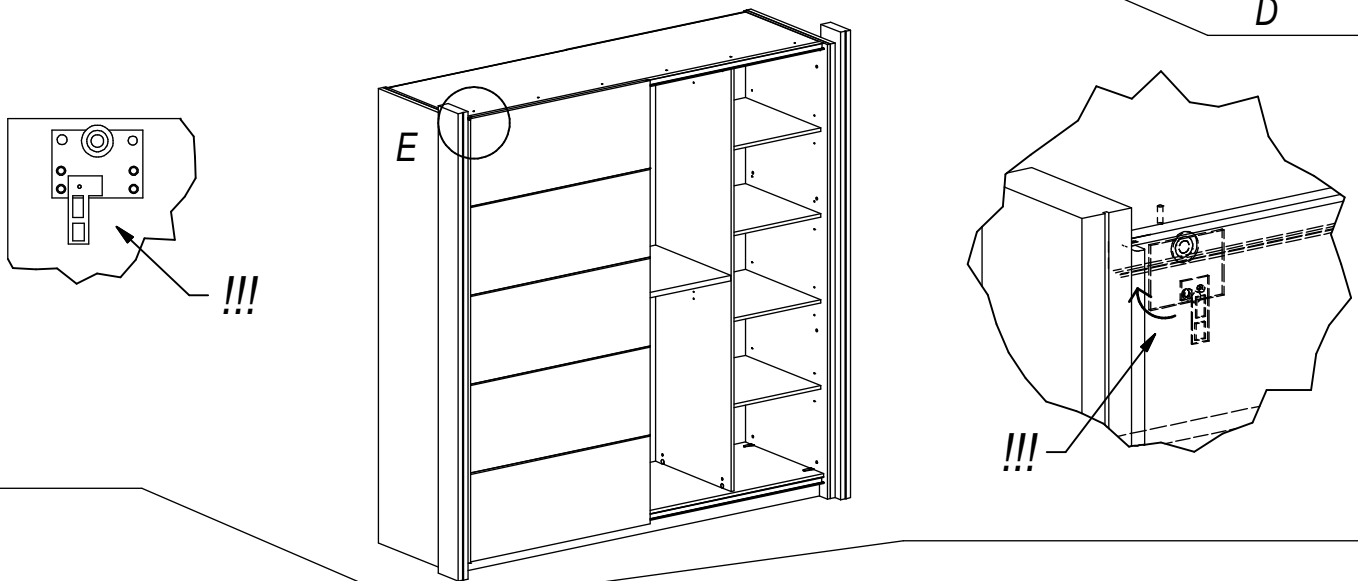
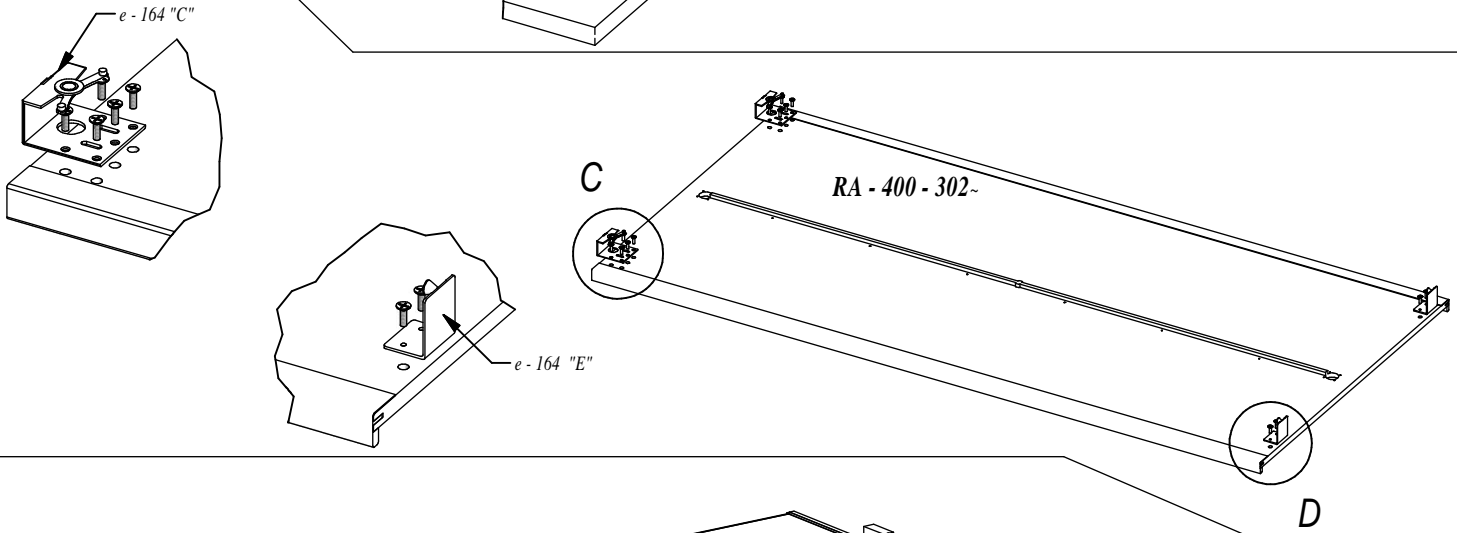
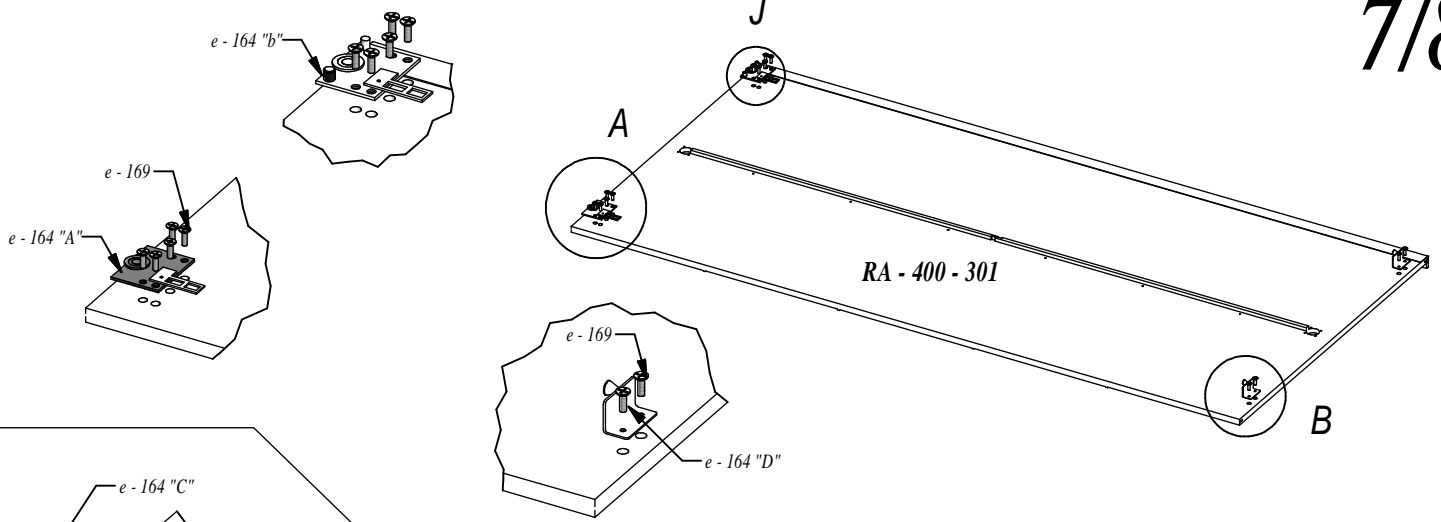




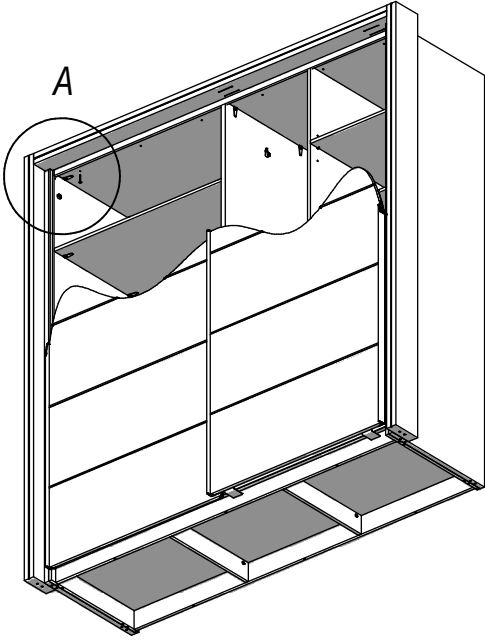
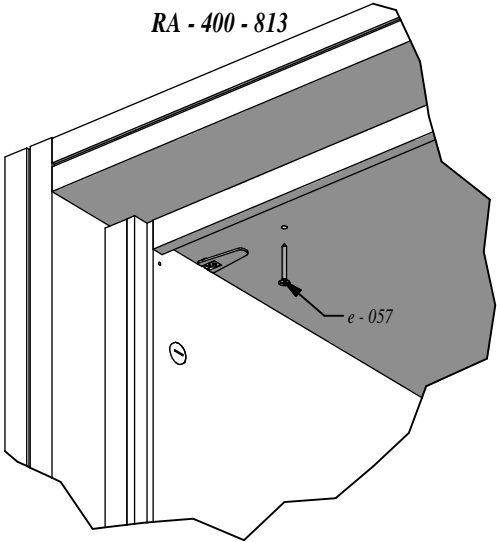
X=Y!!





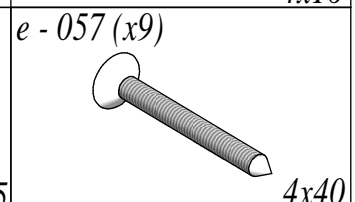
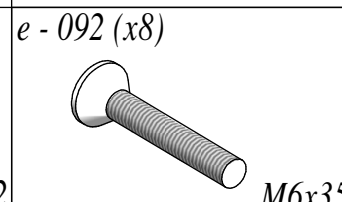
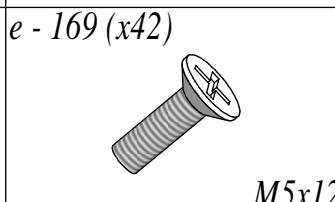
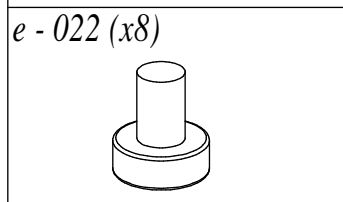
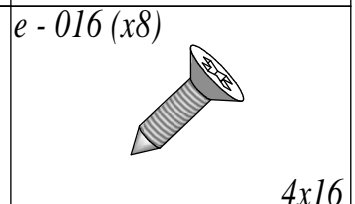
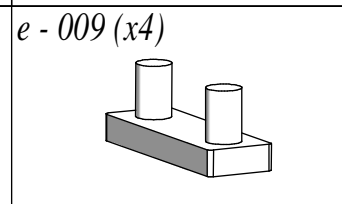
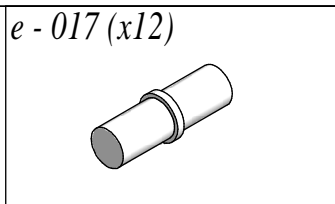
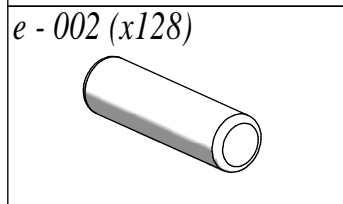
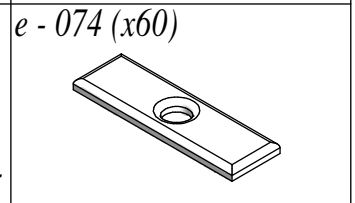
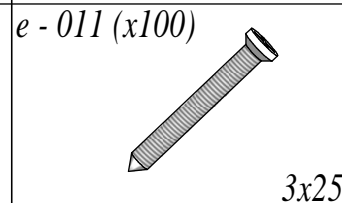
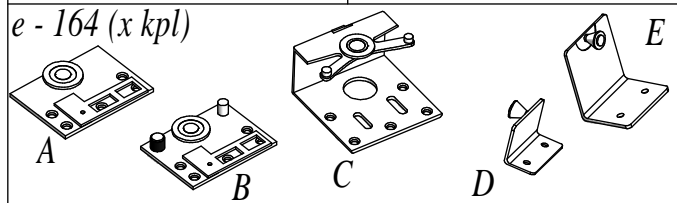
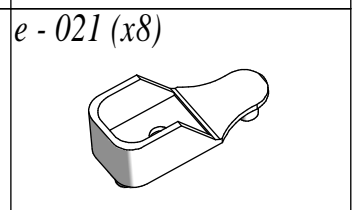
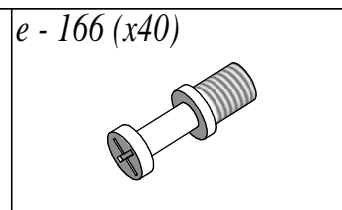
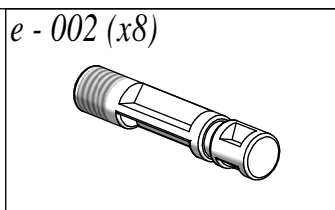
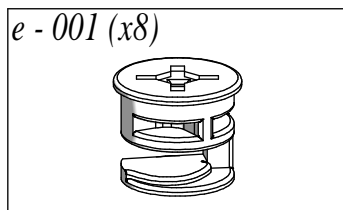
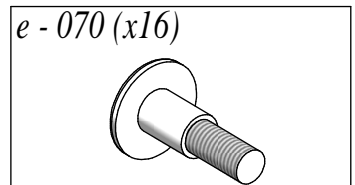
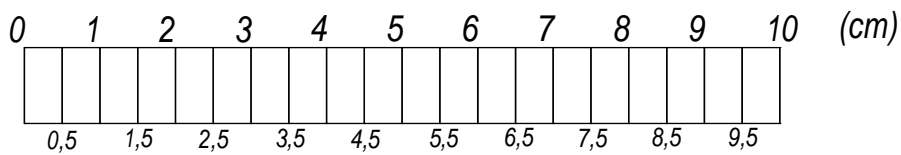
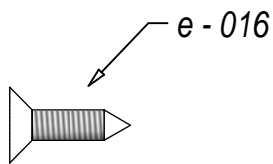
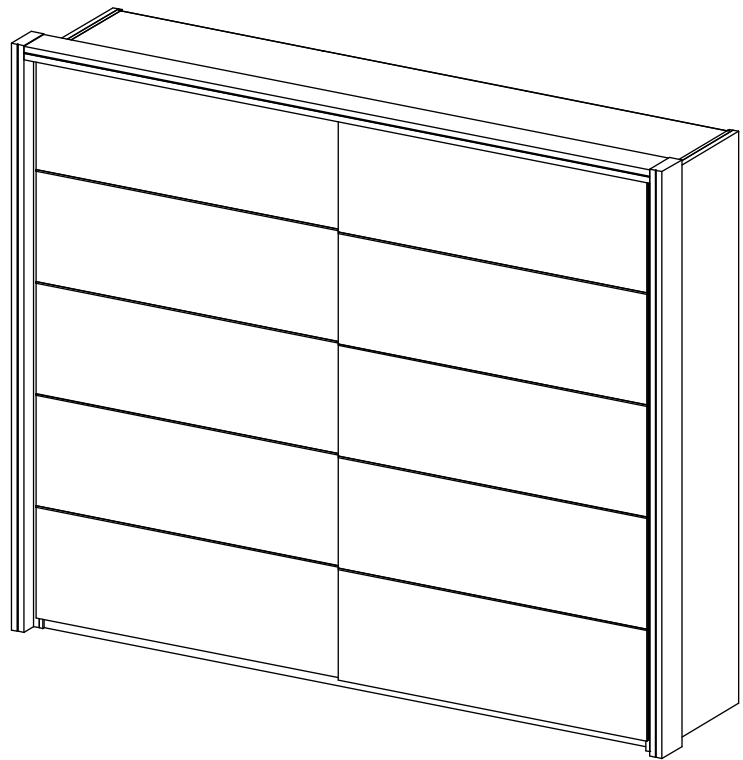


RA - 400 - 813



RAVENNA 2,7 M

1/8



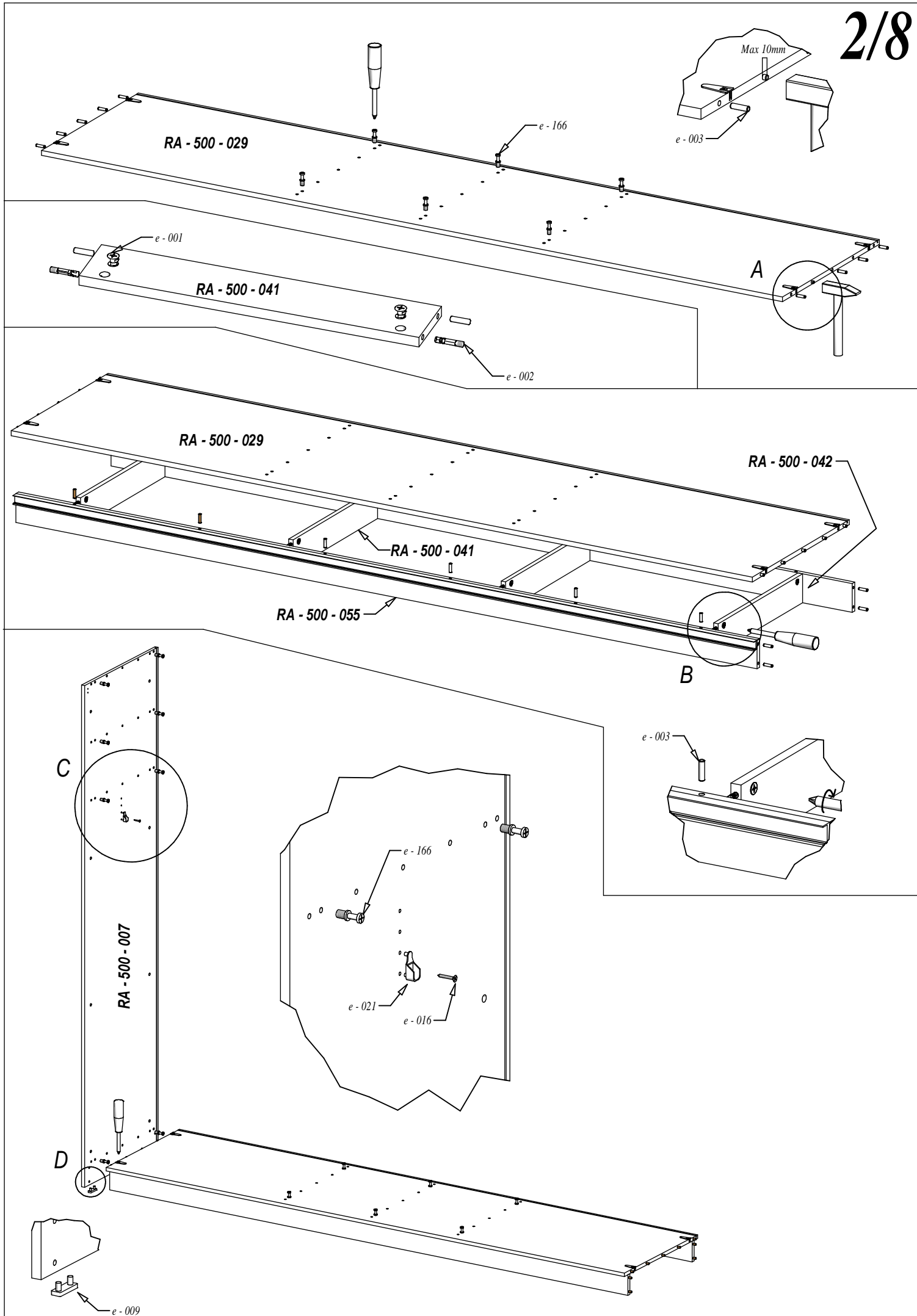
M5x12

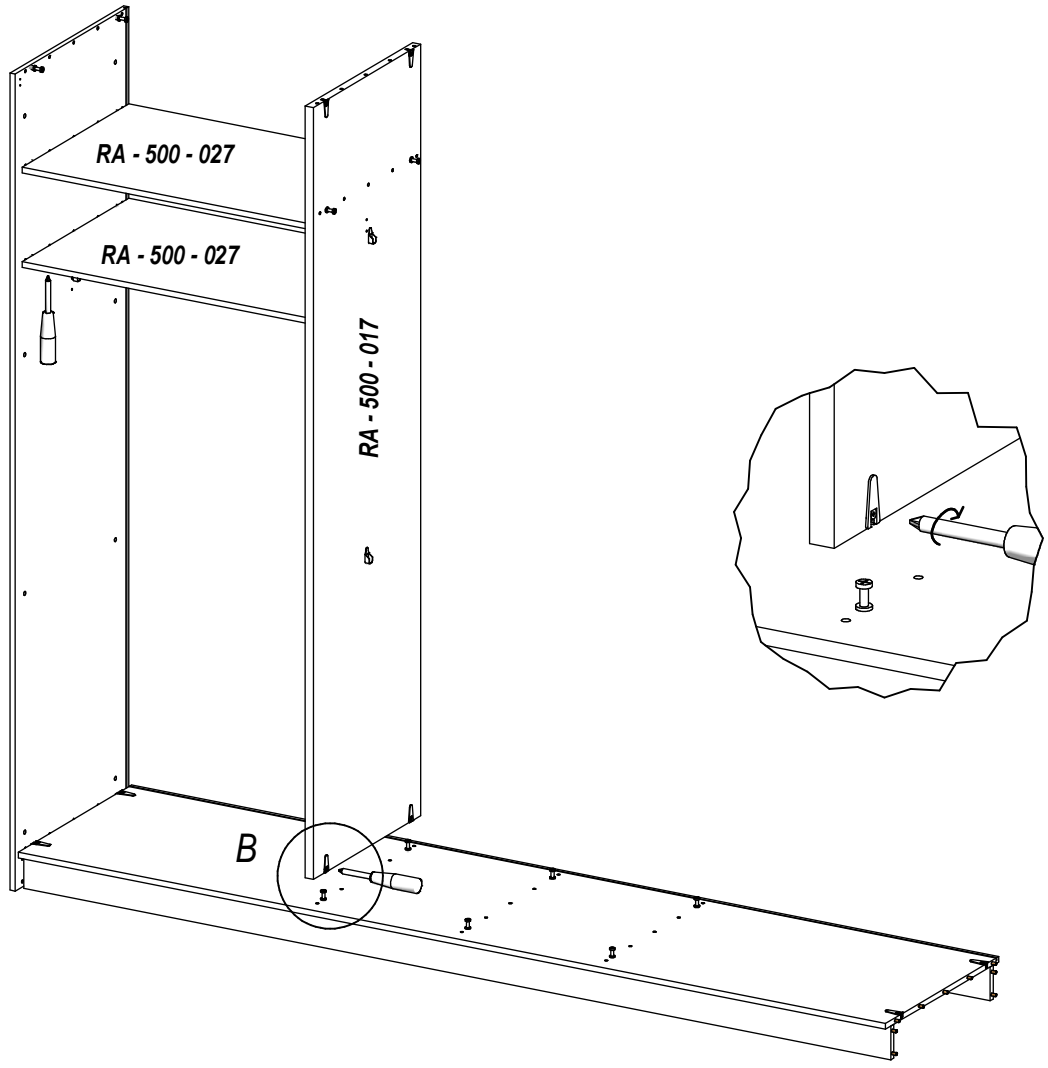
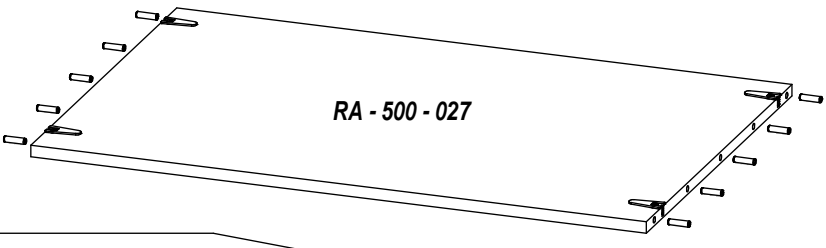
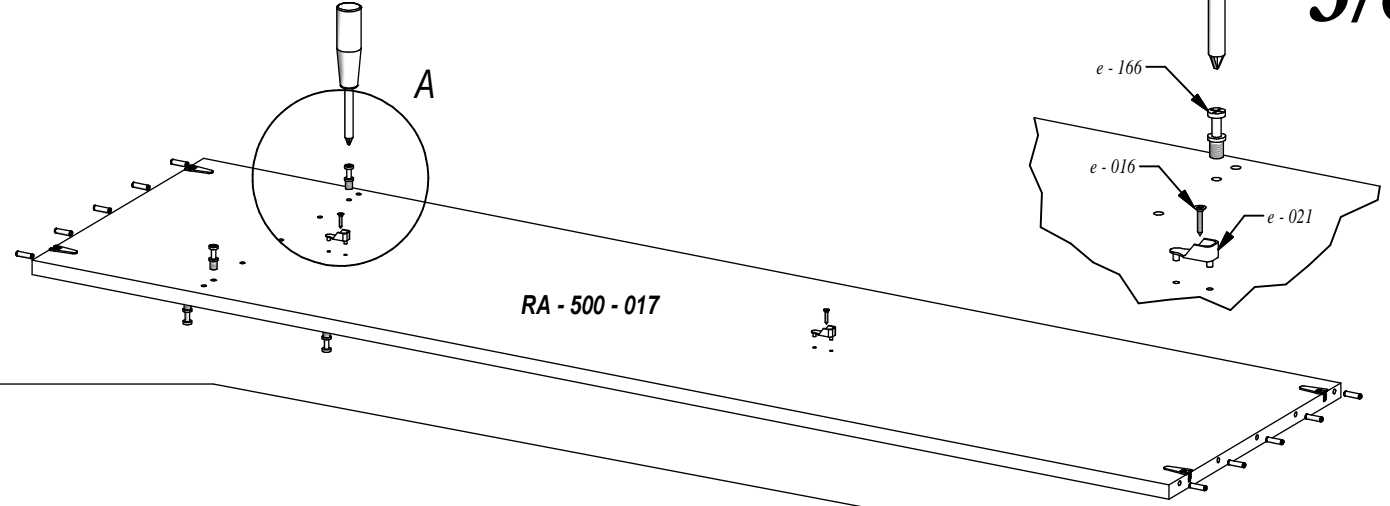
M6x35

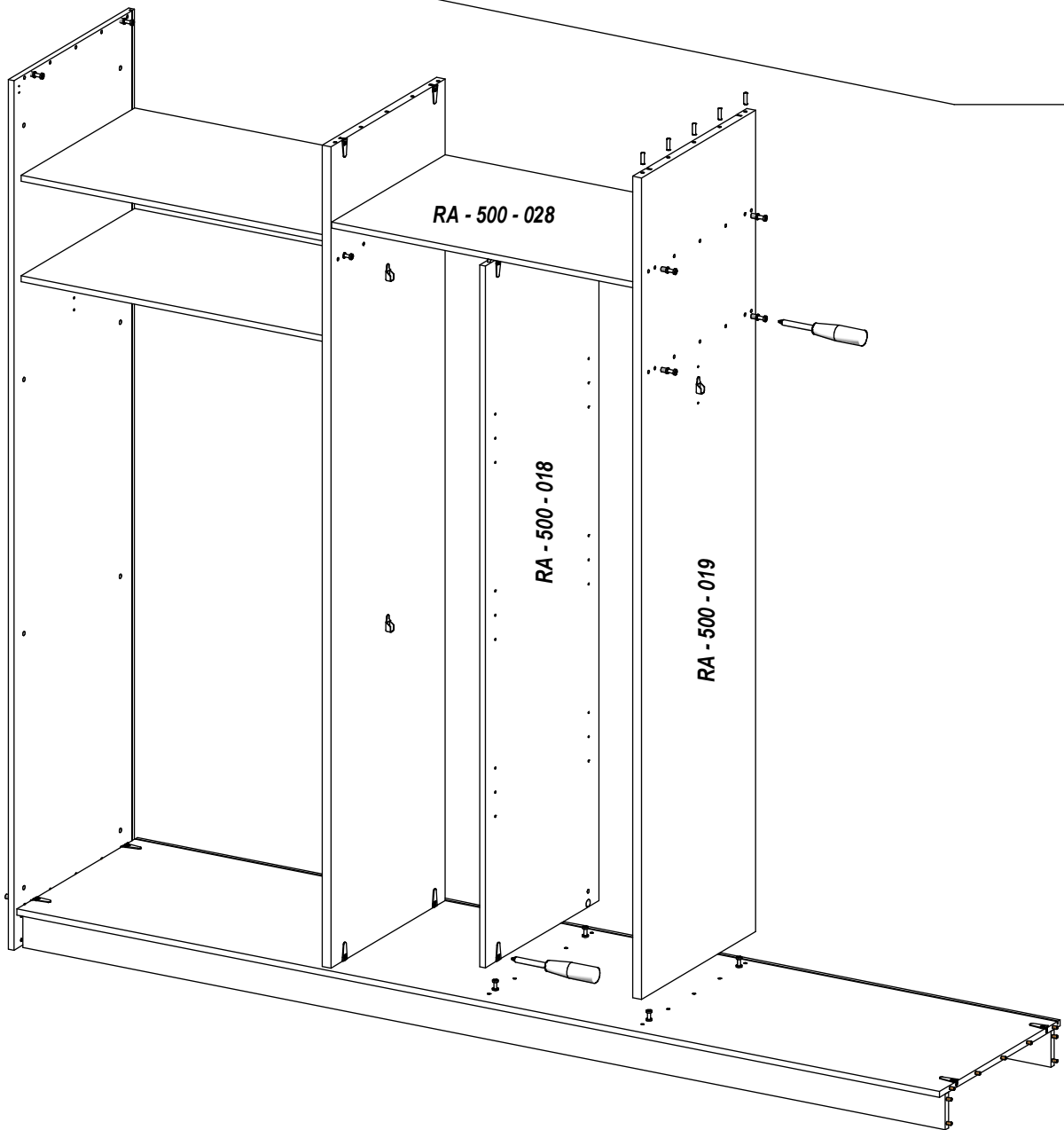
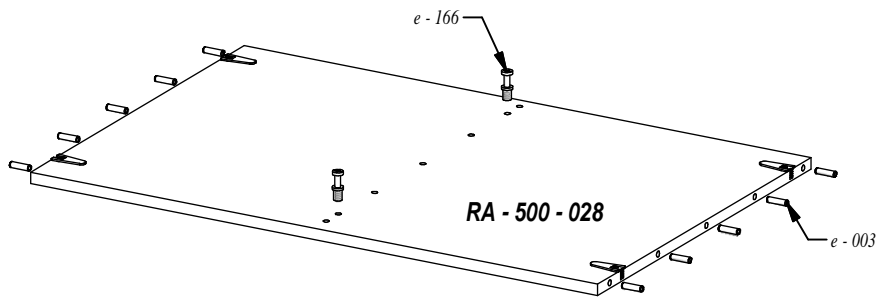
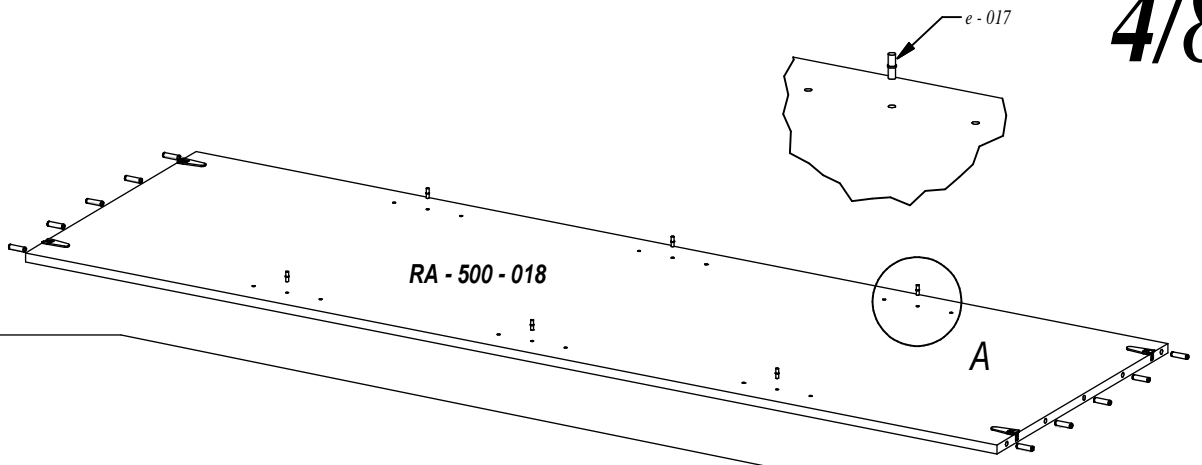
4x40

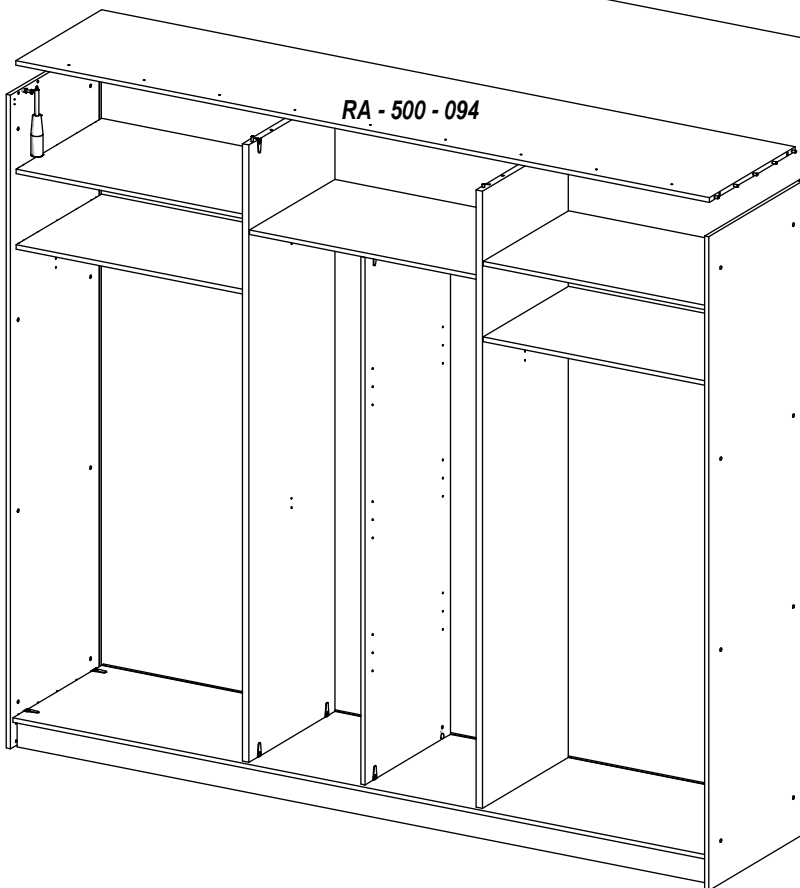
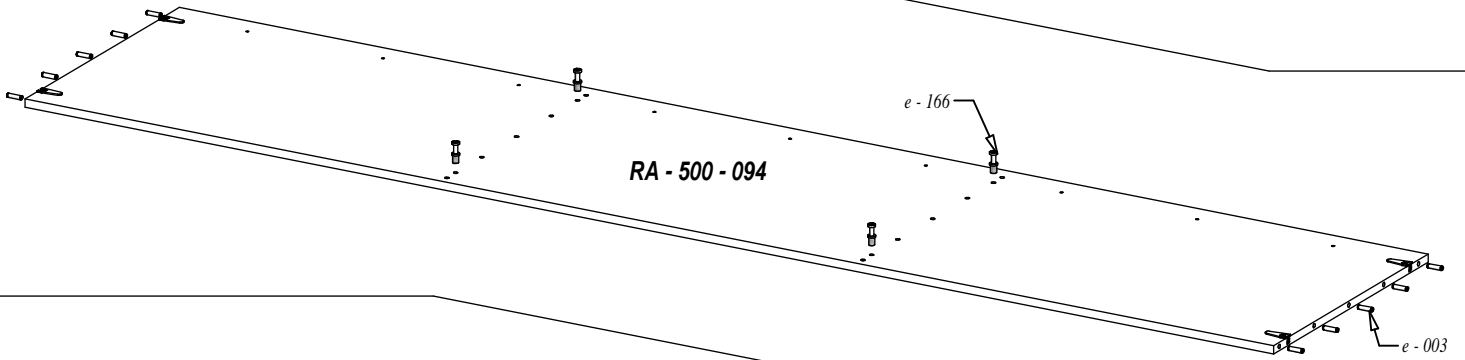
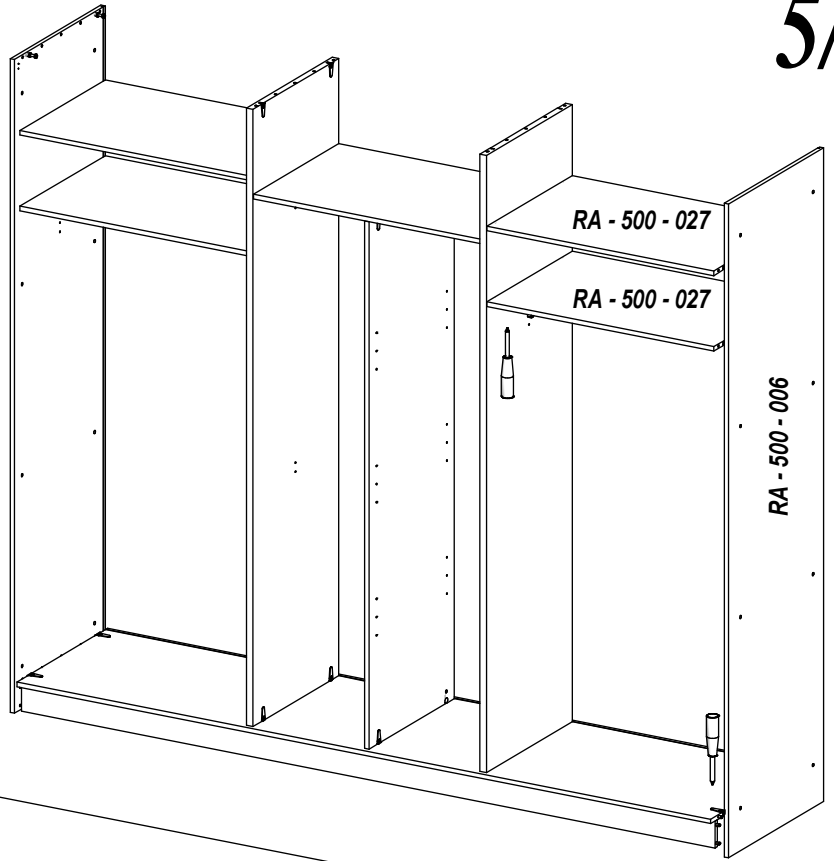
3x25

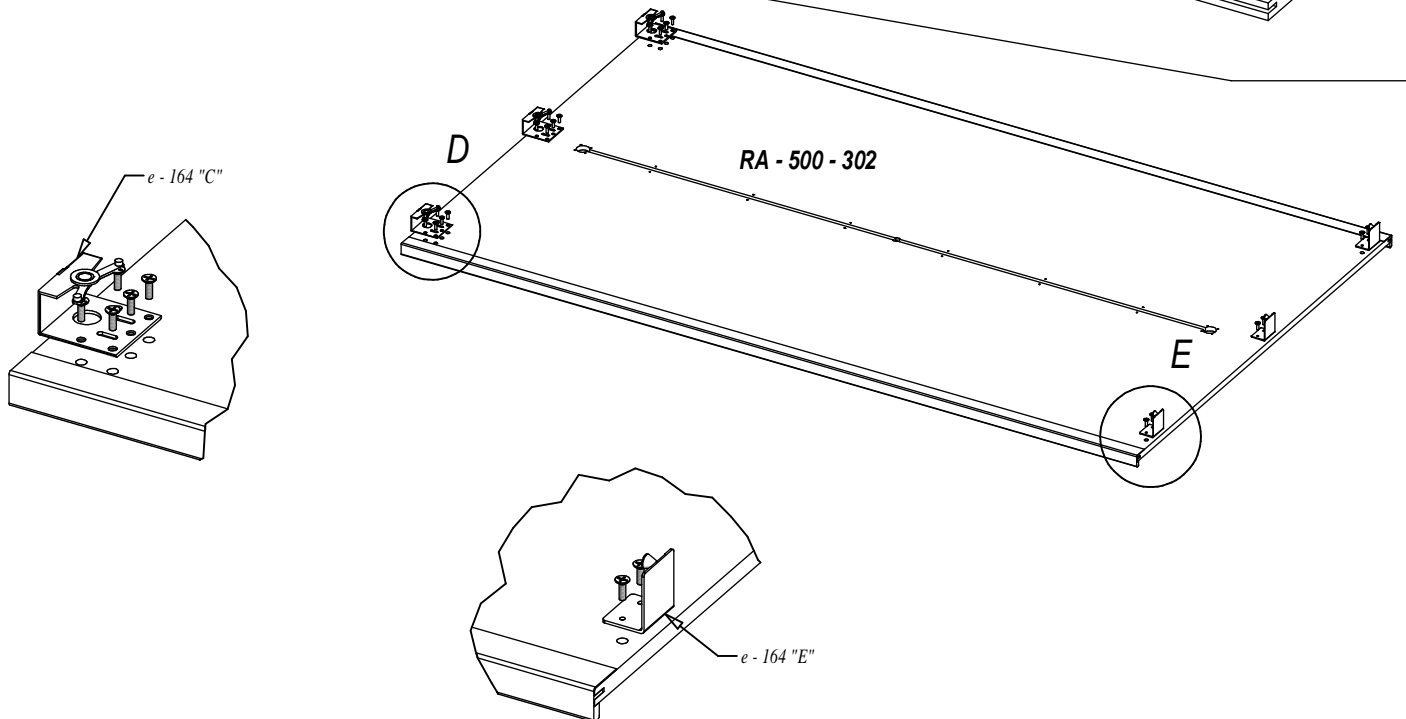
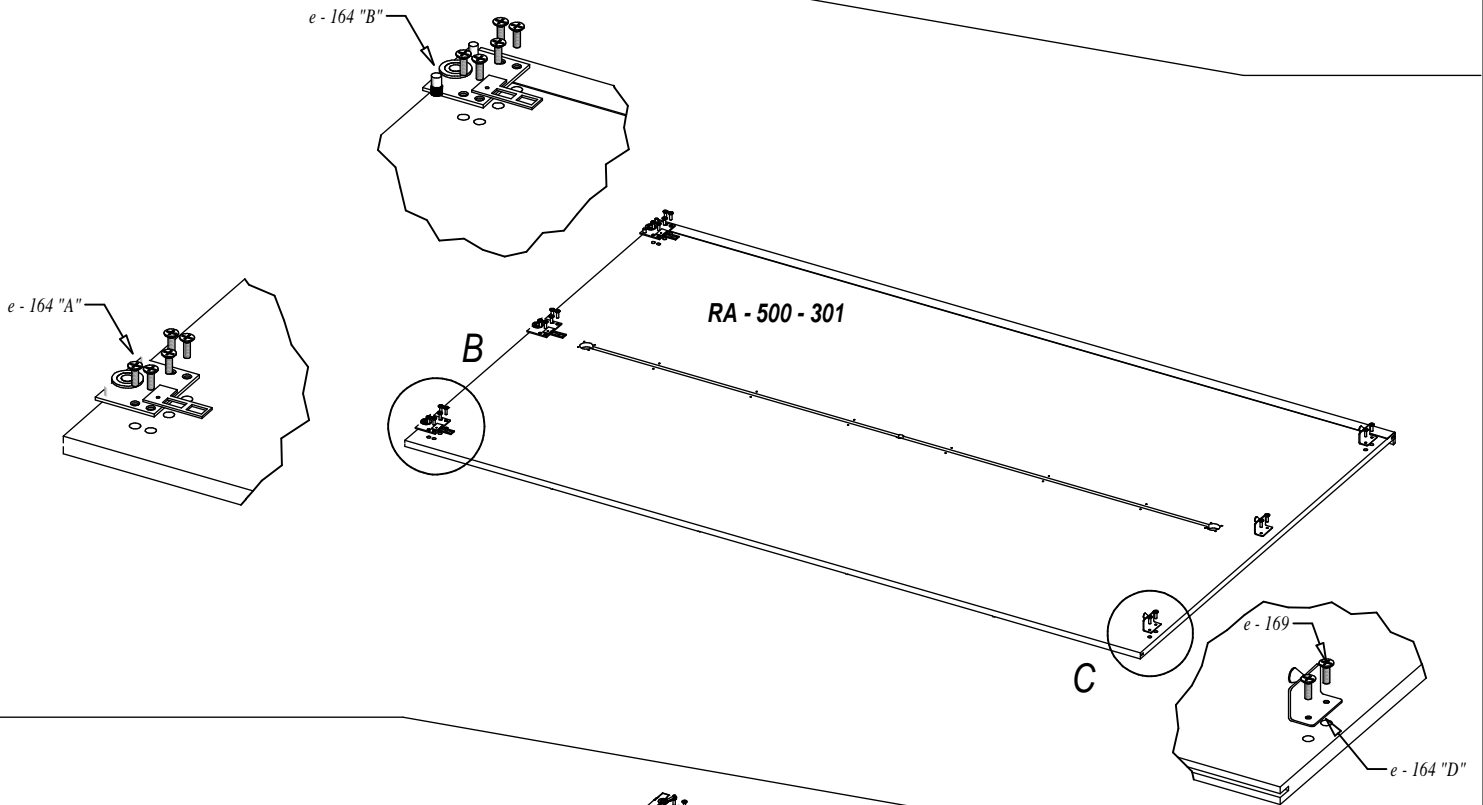
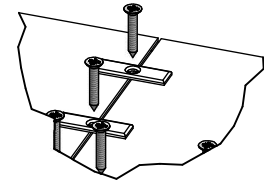
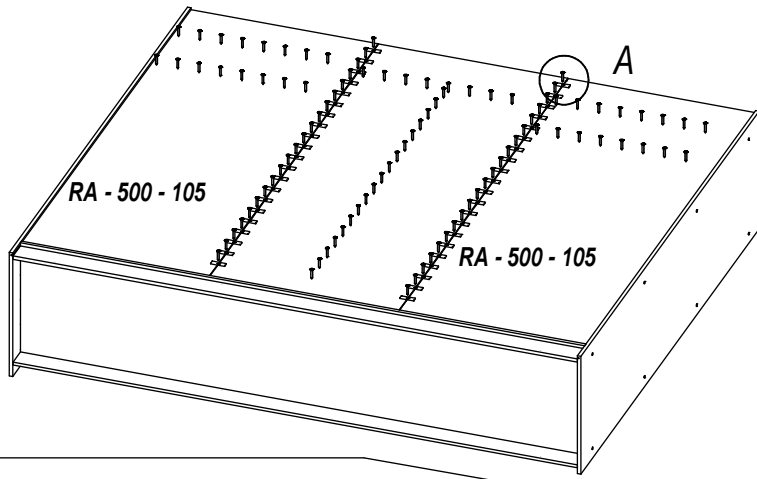
4x16

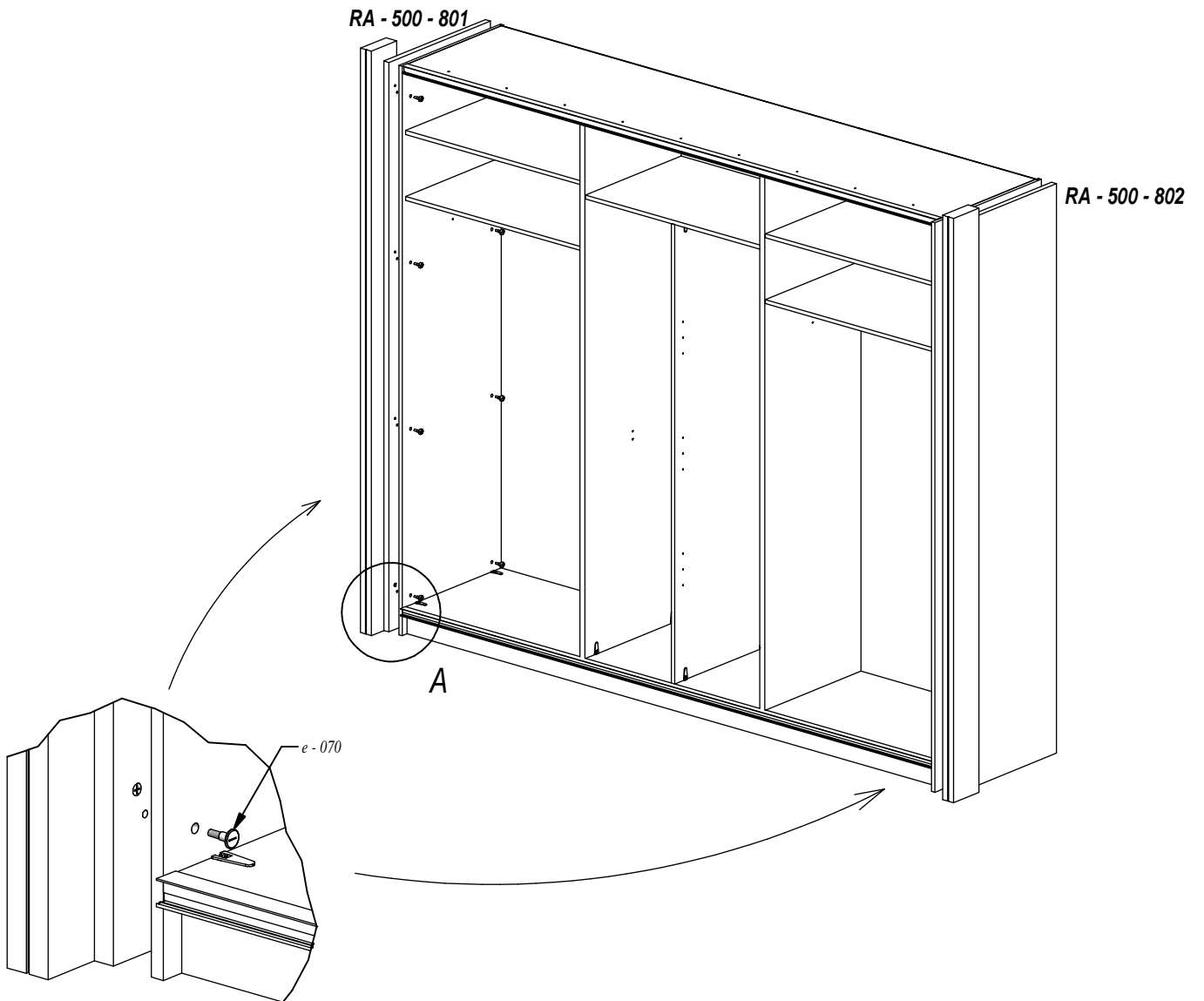
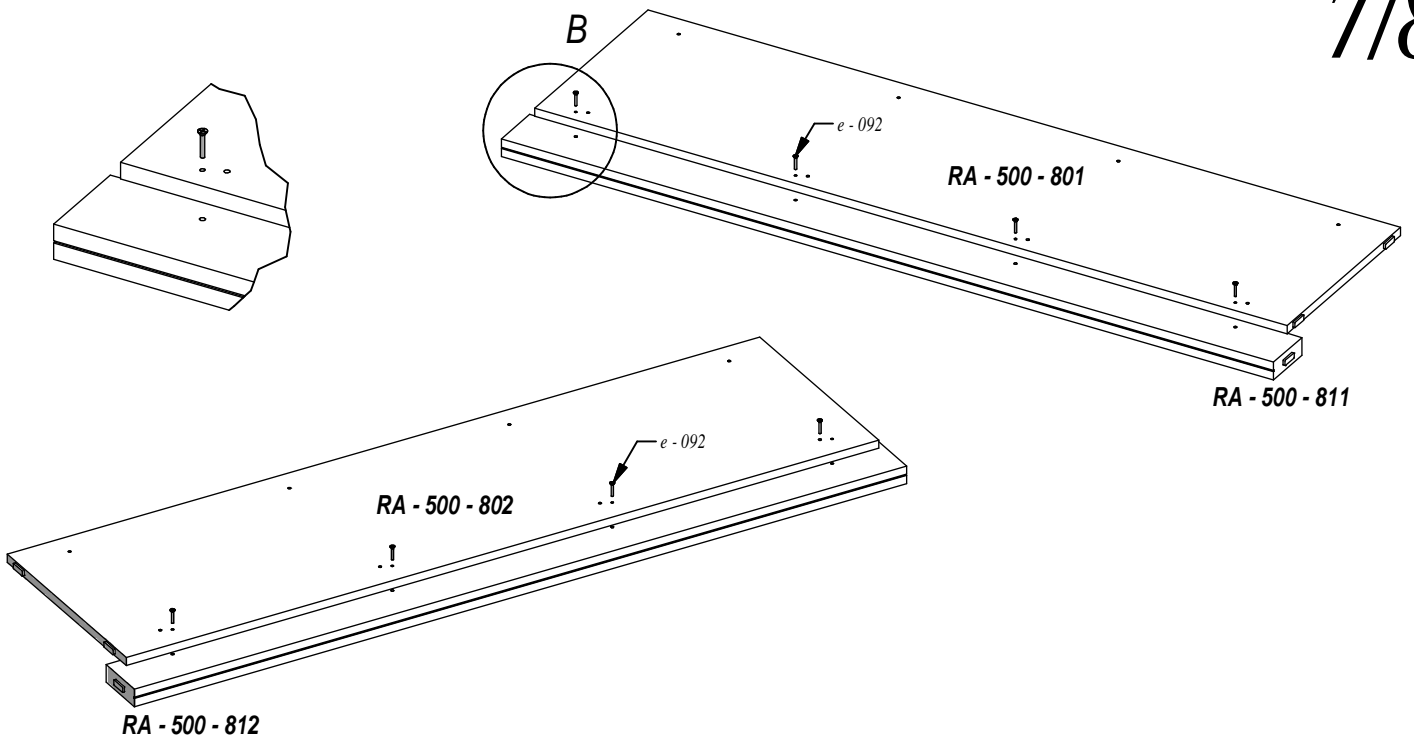


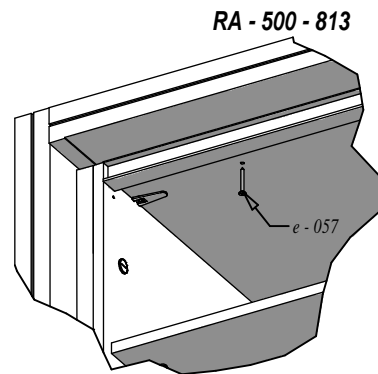
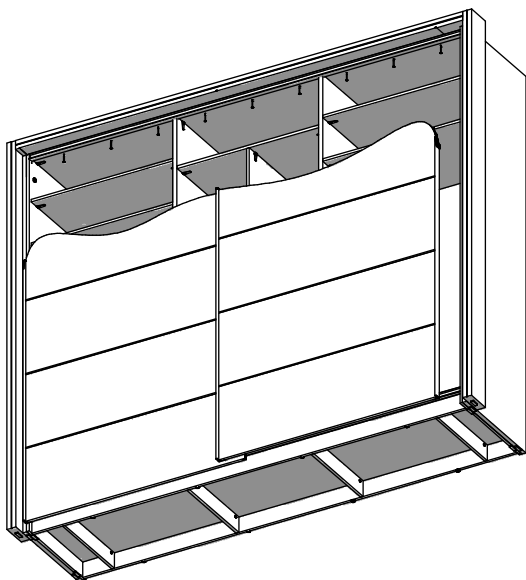
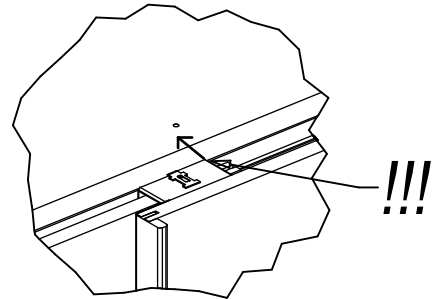
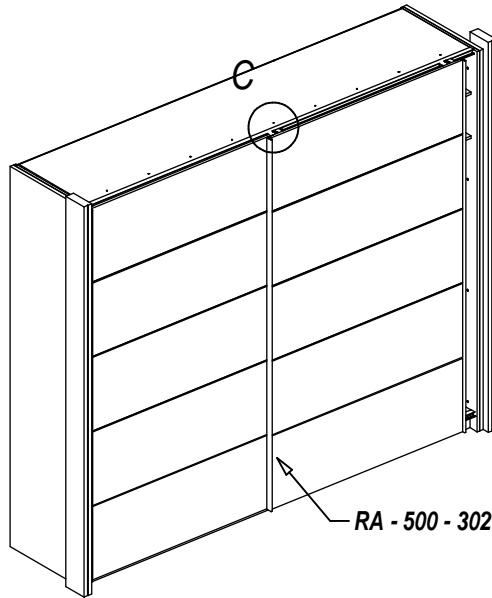
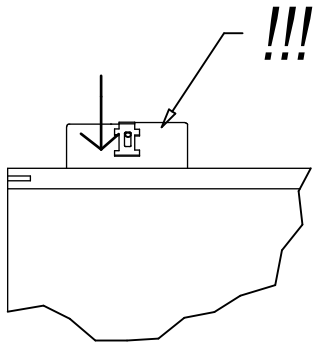
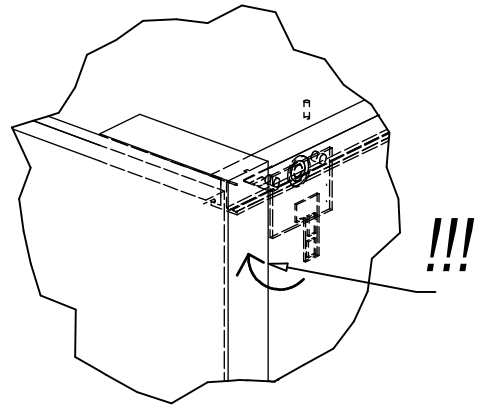
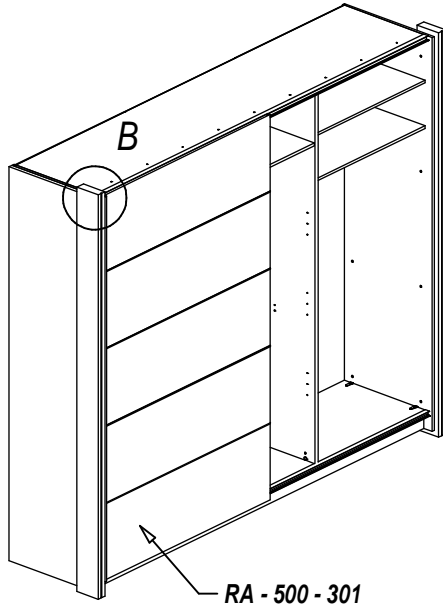
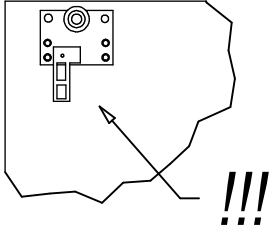




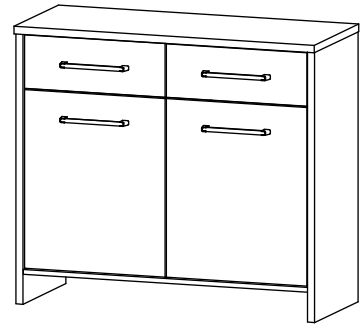
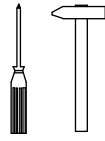




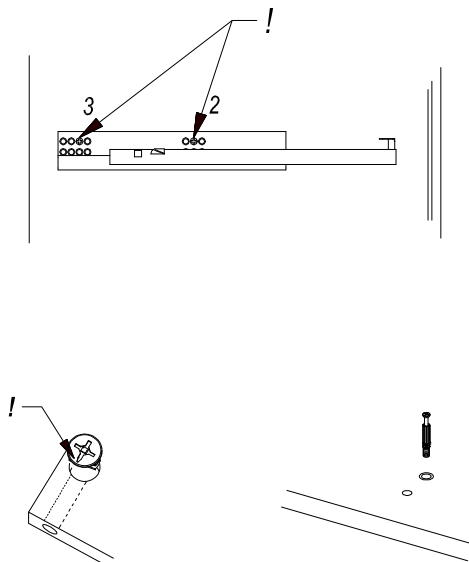
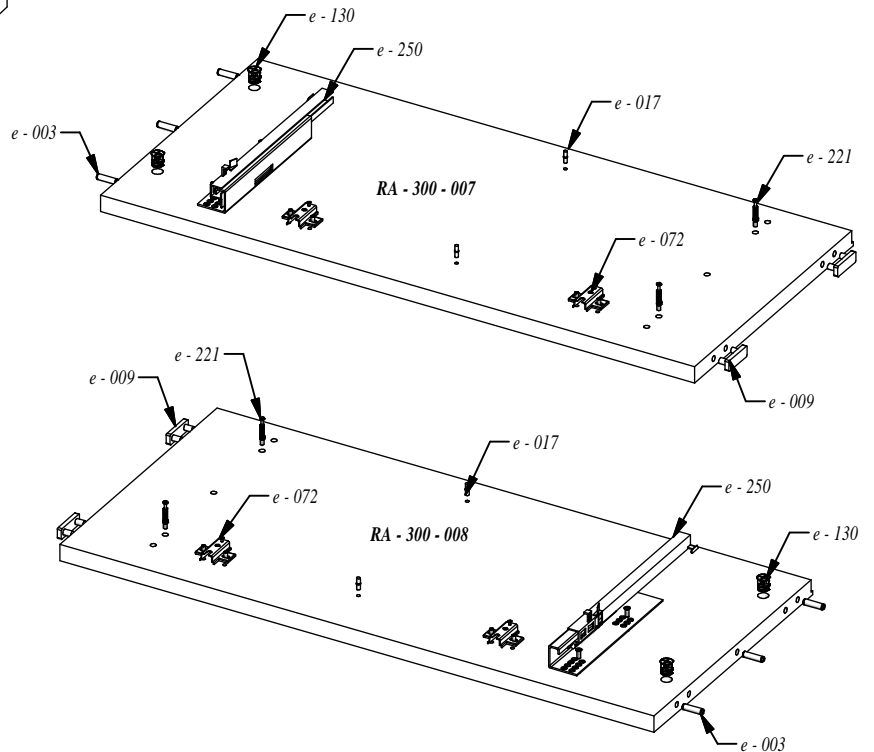
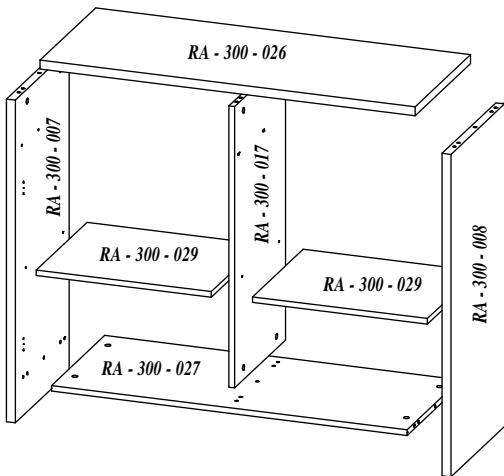


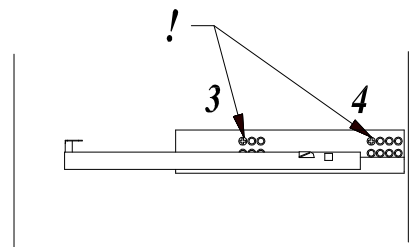
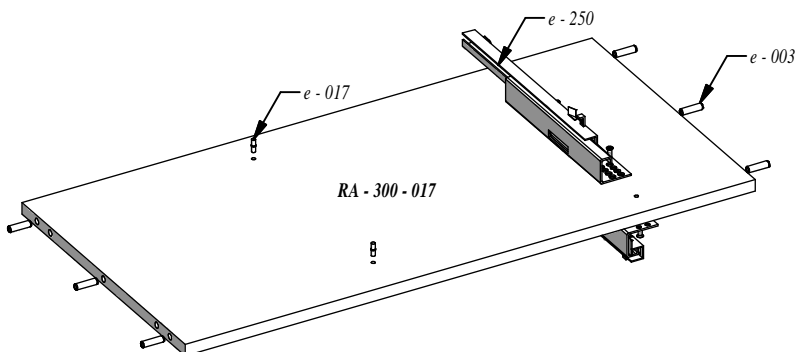
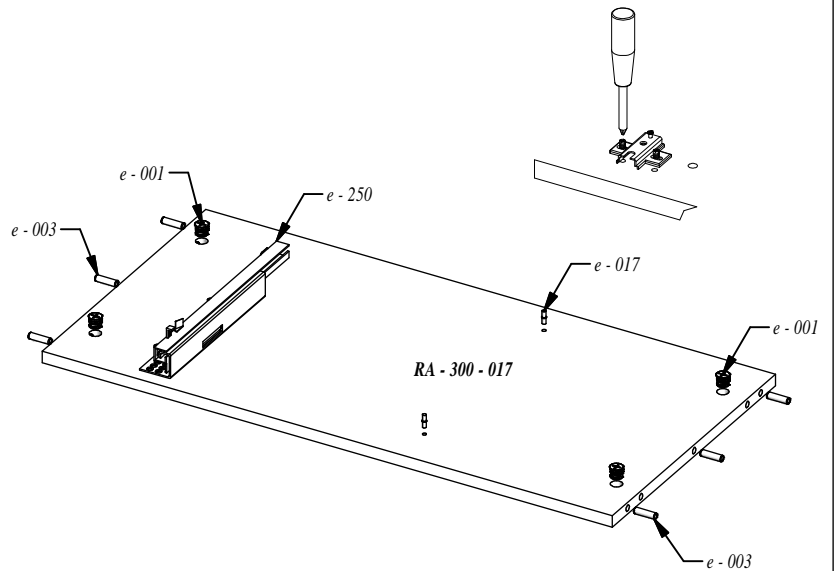
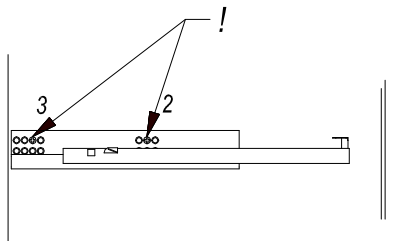
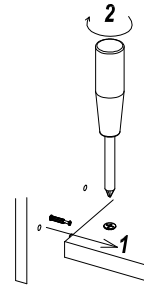
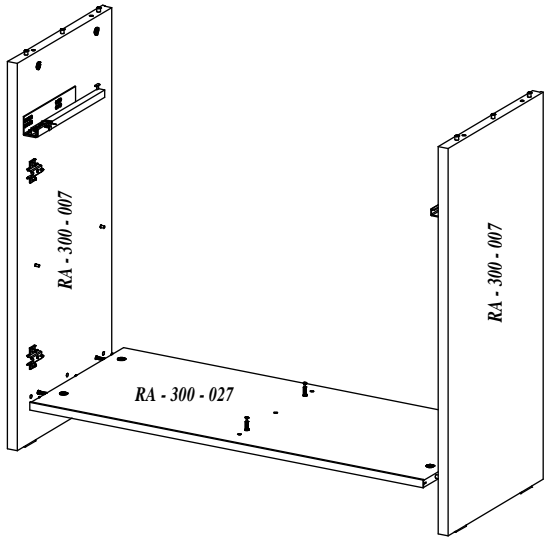
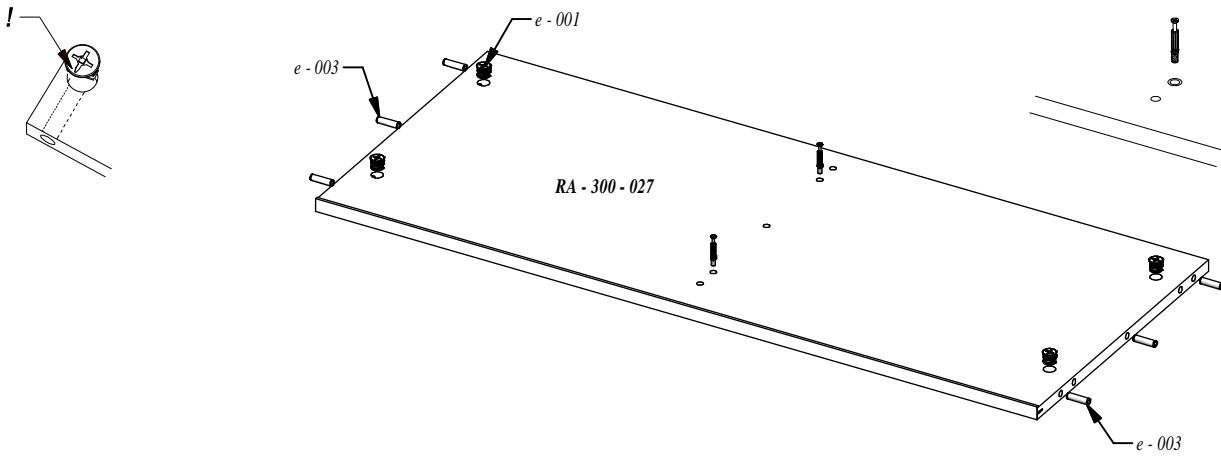


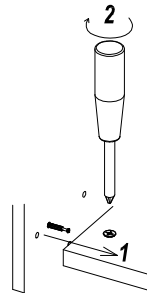
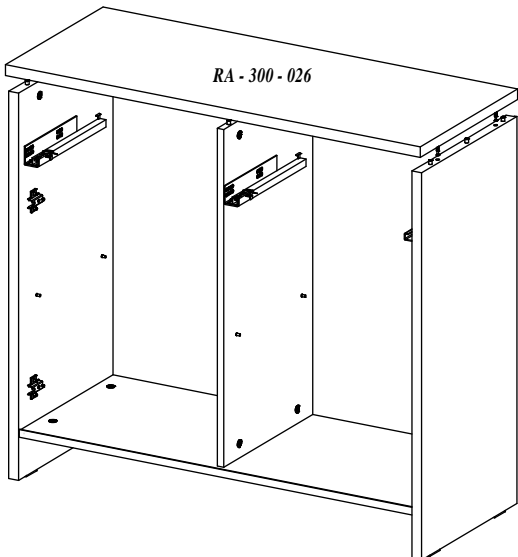
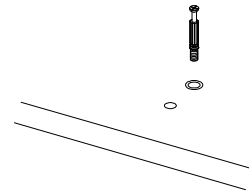
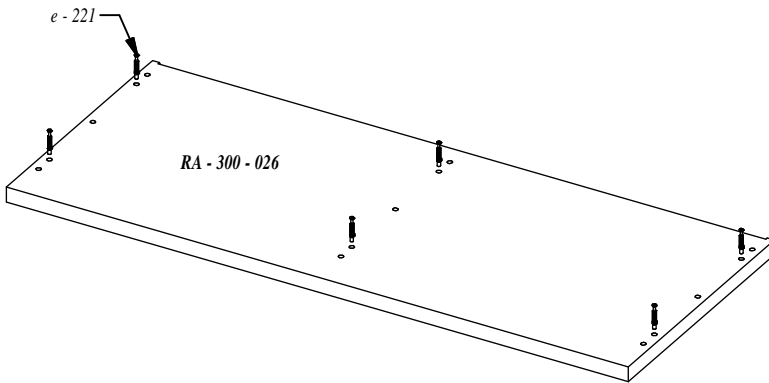
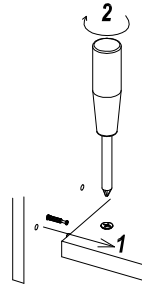
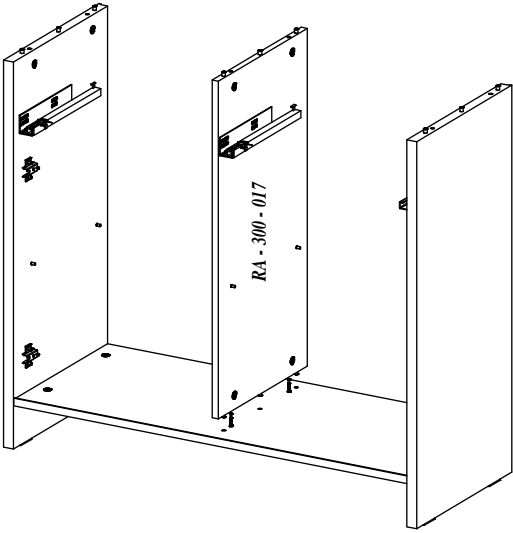
RAVENNA 2D

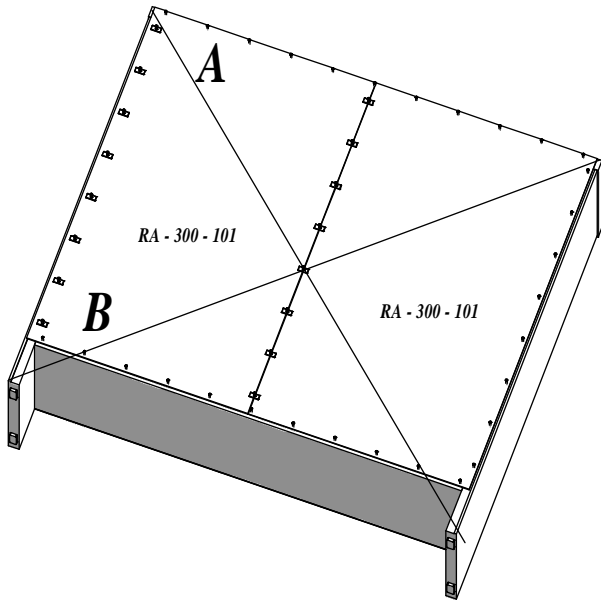


e - 003 (x18)	e - 221 (x16)	e - 002 (x24)	e - 001 (x24)	e - 130 (x4)	e - 123 (x8)	e - 250 (x2 kpl)
					 M4 x 25	
e - 102 (x8)	e - 009 (x4)	e - 016 (x8)	e - 253 (x4)	e - 011 (x60)	e - 072 (x4)	e - 015 (x4)
 6,3 x 13						
					e - 074 (x15)	e - 017 (x8)









A = B !!!

