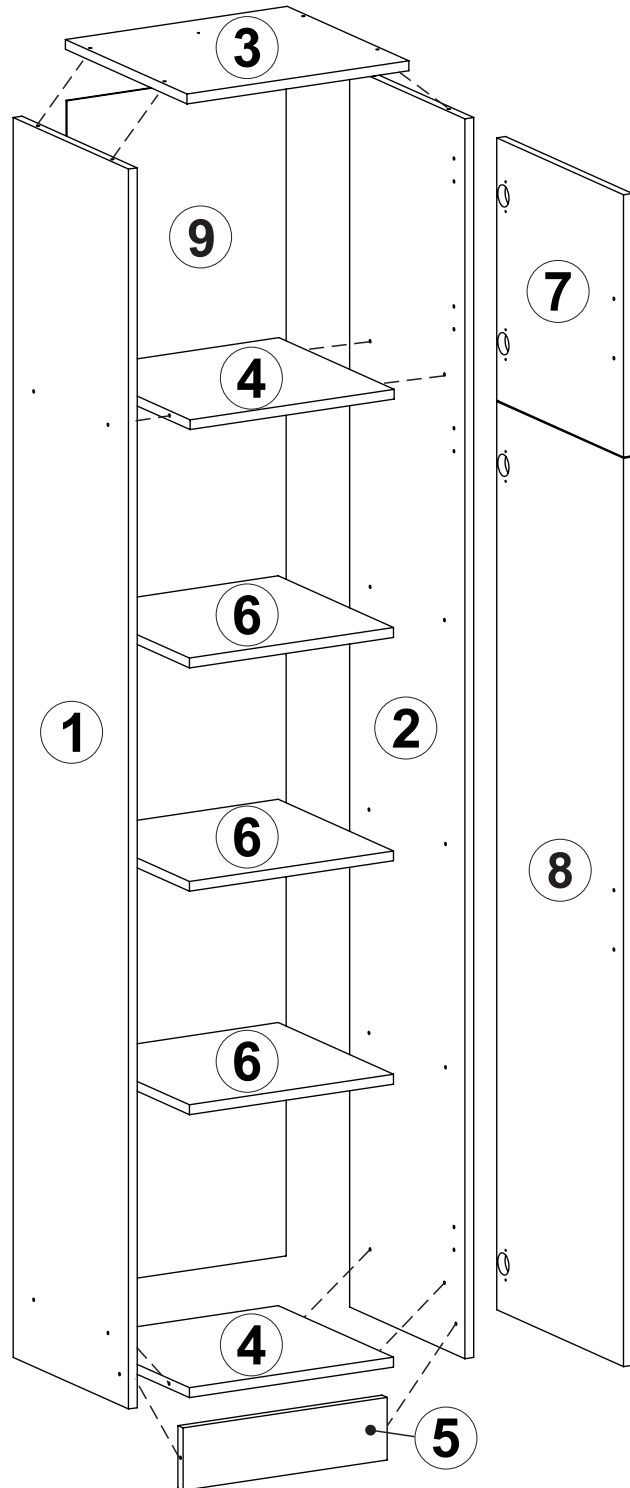
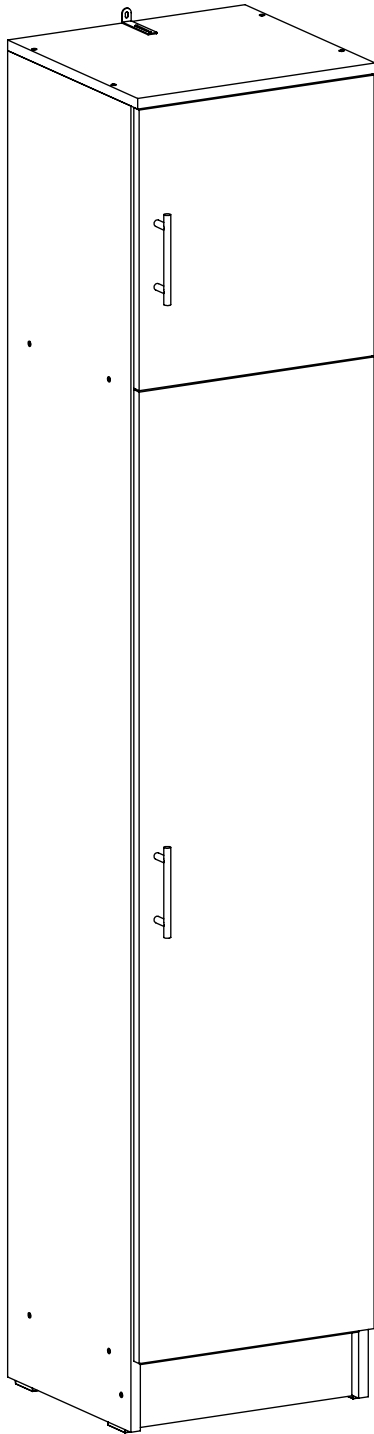












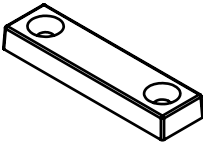




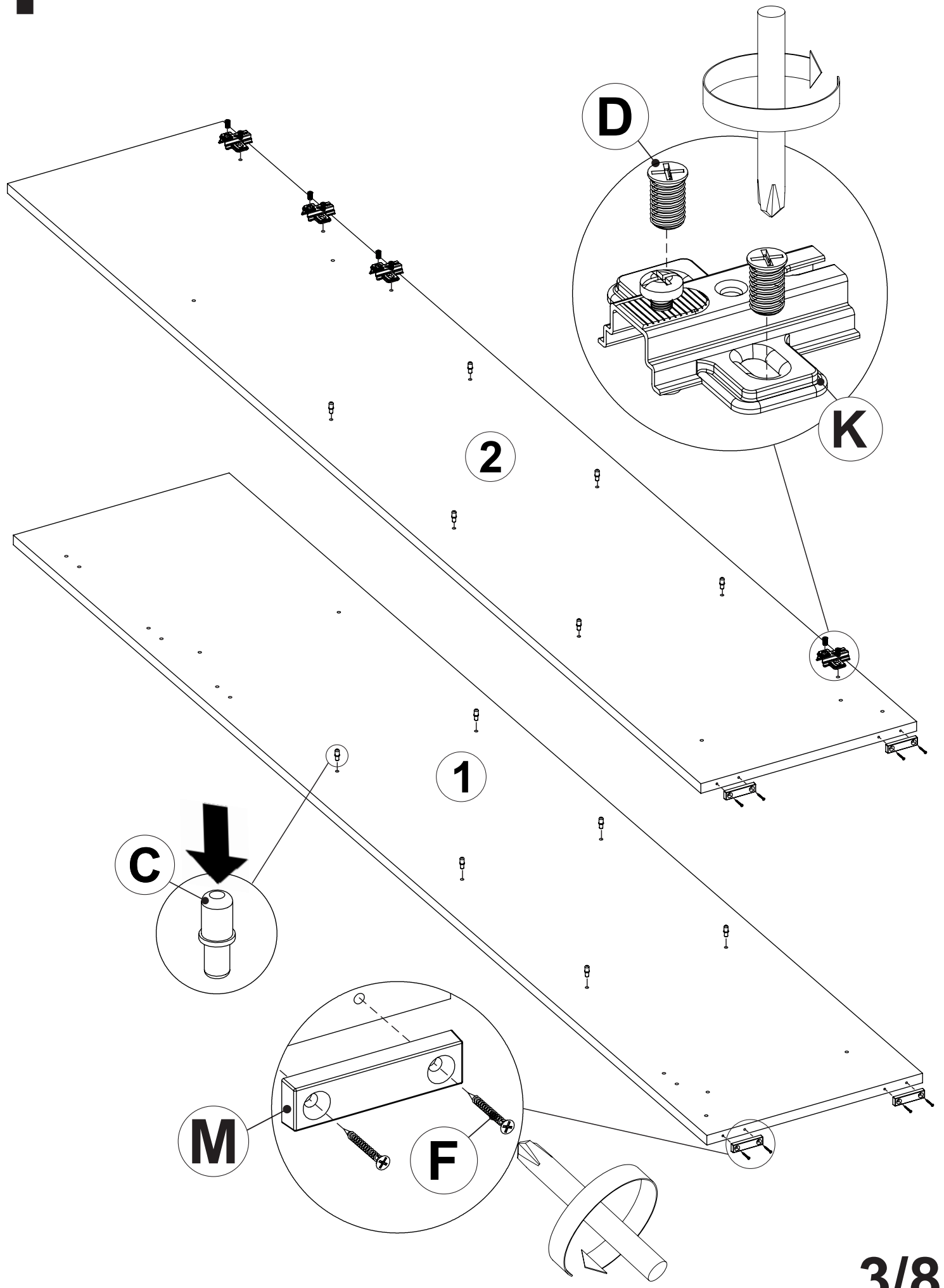
# Sk101 Column



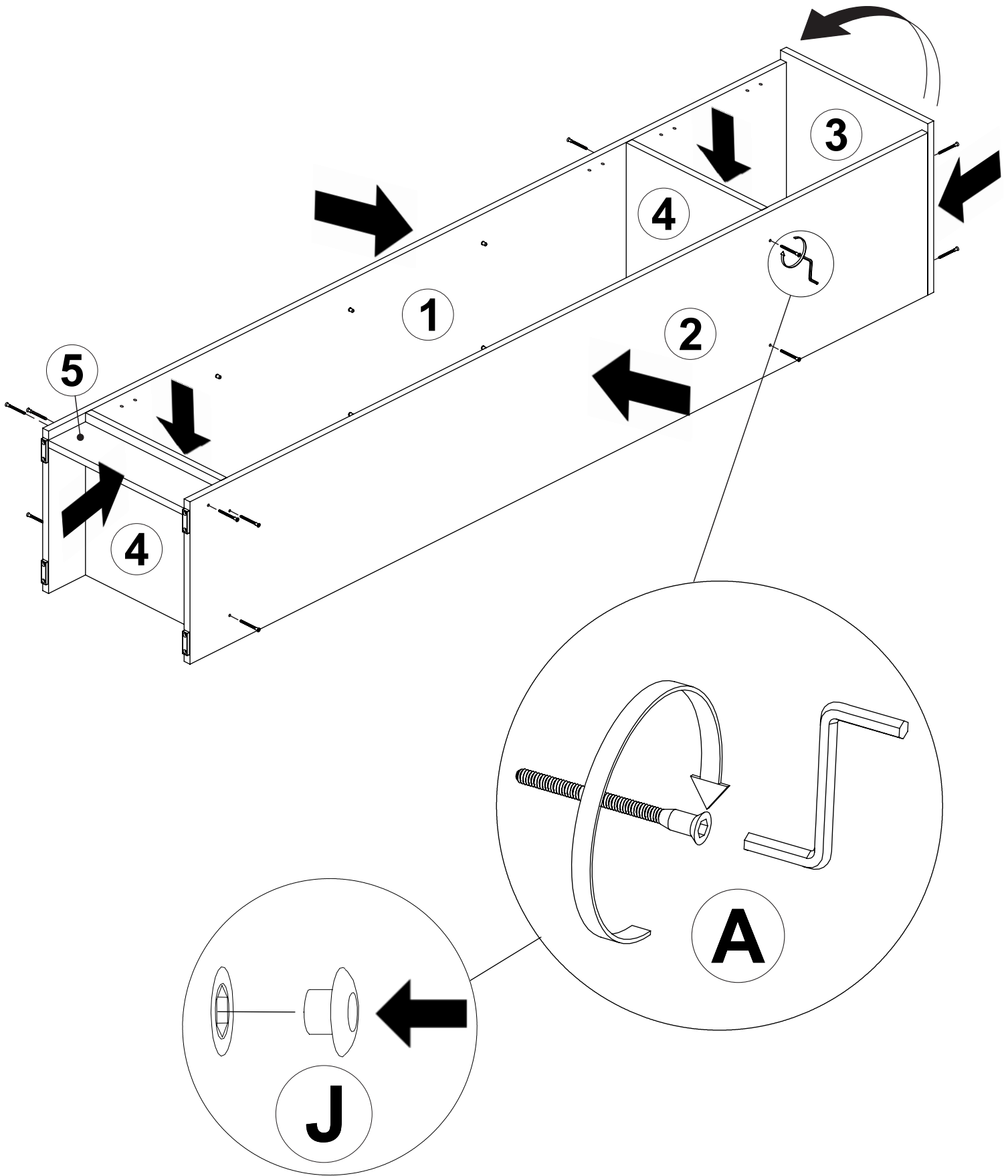
<b>A</b>  <b>x14</b>	<b>B</b> 4x16  <b>x2</b>	<b>C</b>  <b>x12</b>
<b>D</b>  <b>x8</b>	<b>E</b> 3,5x16  <b>x8</b>	<b>F</b> 4x20  <b>x8</b>
<b>G</b>  <b>x2</b>	<b>H</b>  <b>x4</b>	<b>I</b> 4x25  <b>x4</b>
<b>J</b>  <b>x14</b>	<b>K</b>  <b>x4</b>	<b>L</b>  <b>30gm</b>
<b>M</b>  <b>x4</b>	<b>N</b> 8x80  <b>x1</b>	<b>O</b>  <b>x1</b>

①	2005x361x16	1
②	2005x361x16	1
③	401x381x16	1
④	368x361x16	2
⑤	368x101x16	1
⑥	366x361x16	3
⑦	428x396x16	1
⑧	1466x396x16	1
⑨	398x1918x2,5	1

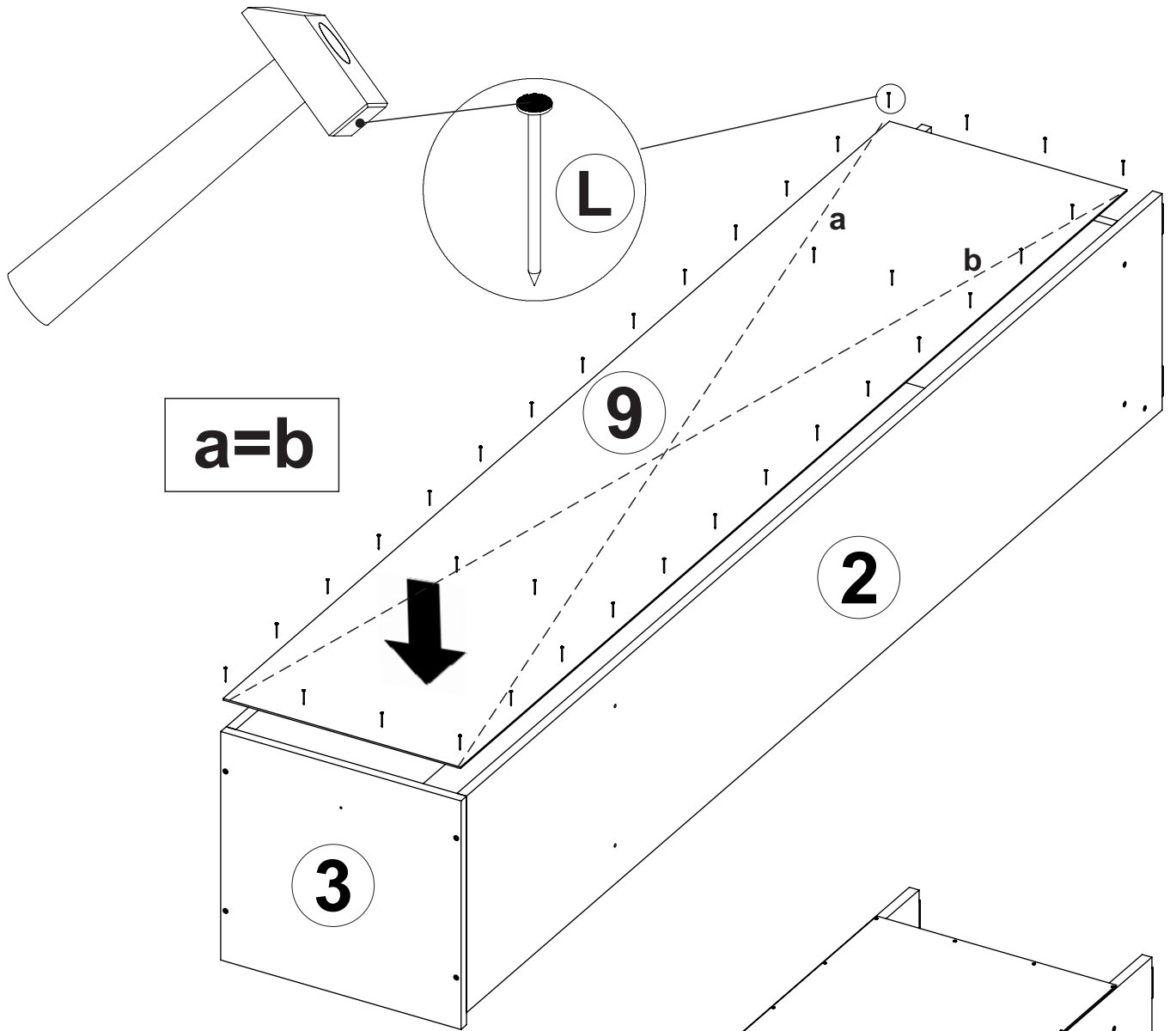
# 1



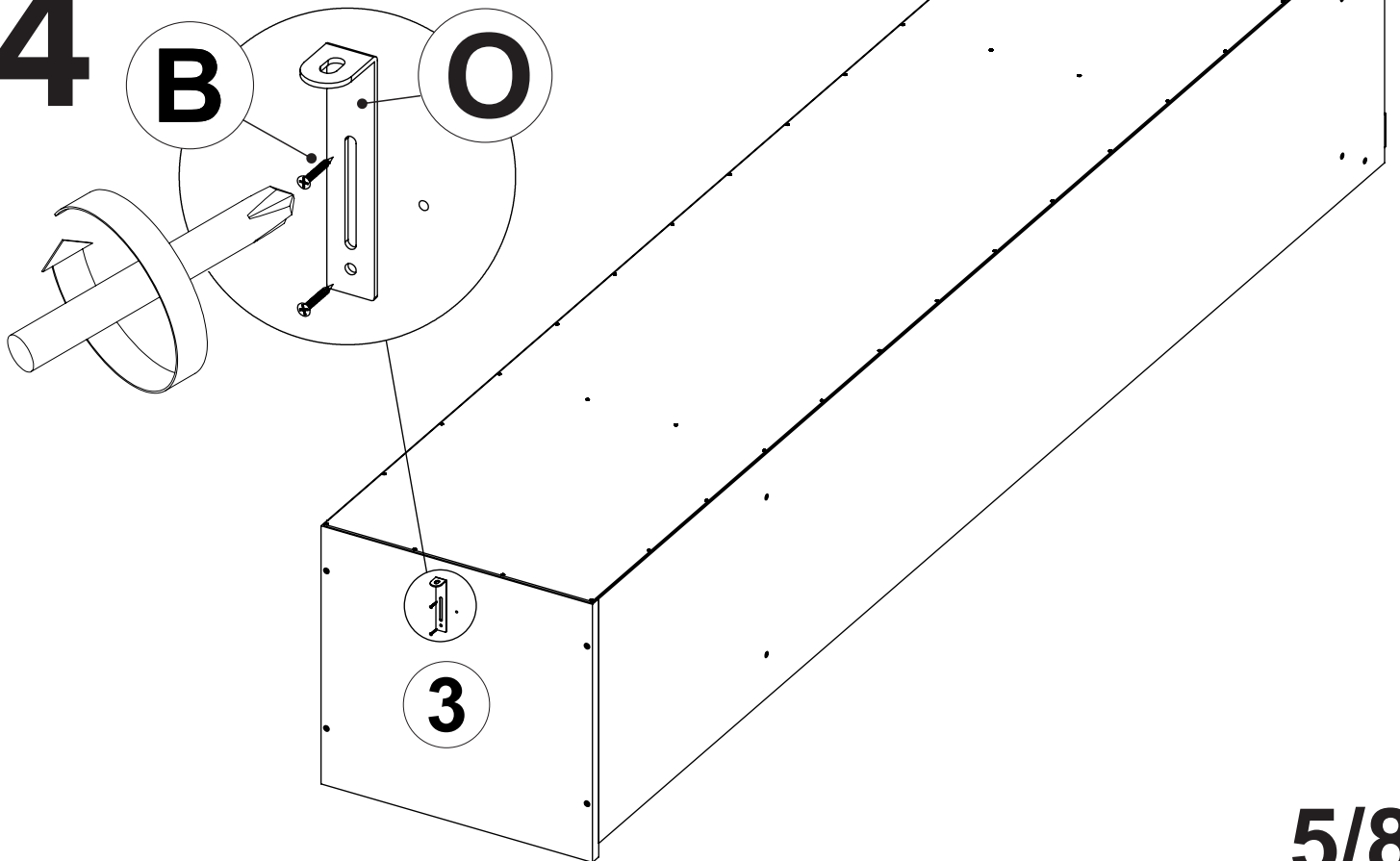
# 2



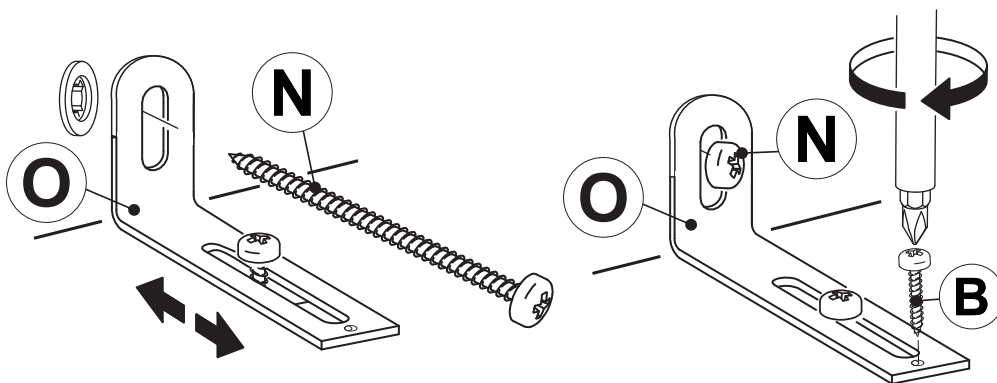
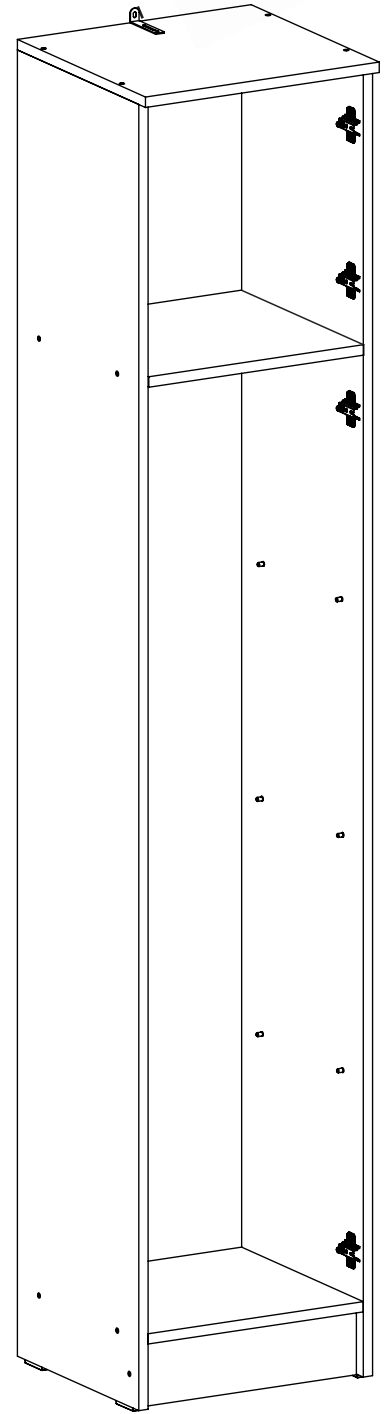
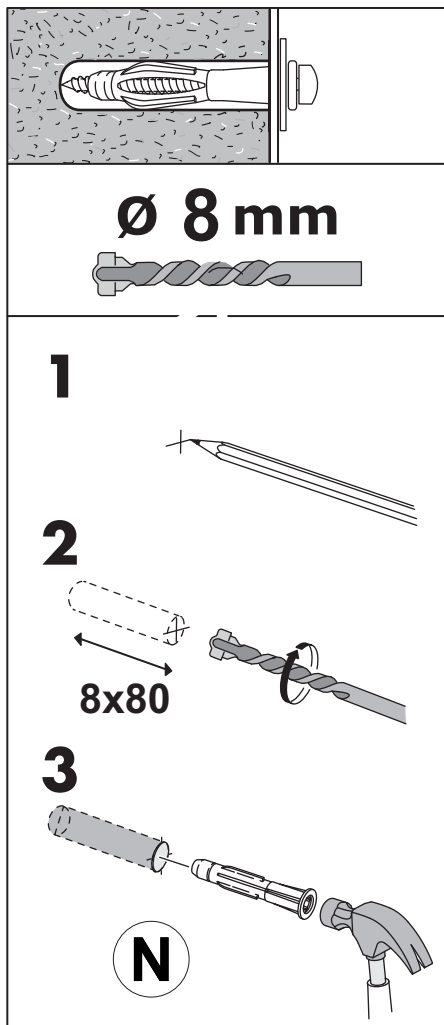
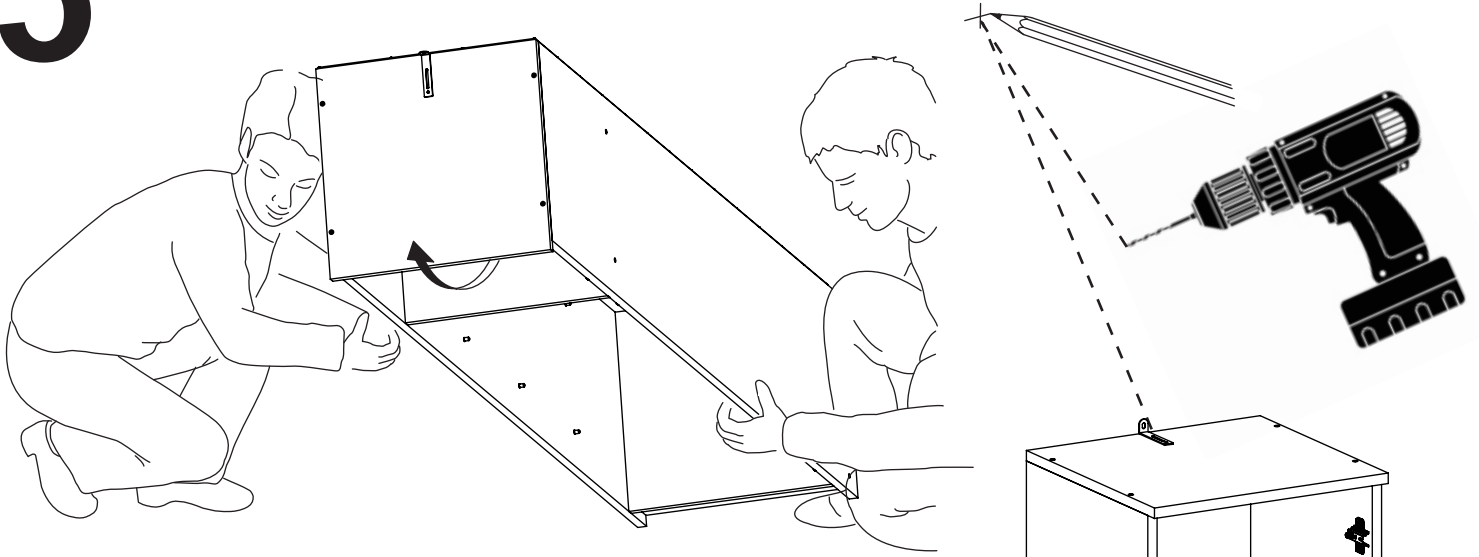
# 3



# 4

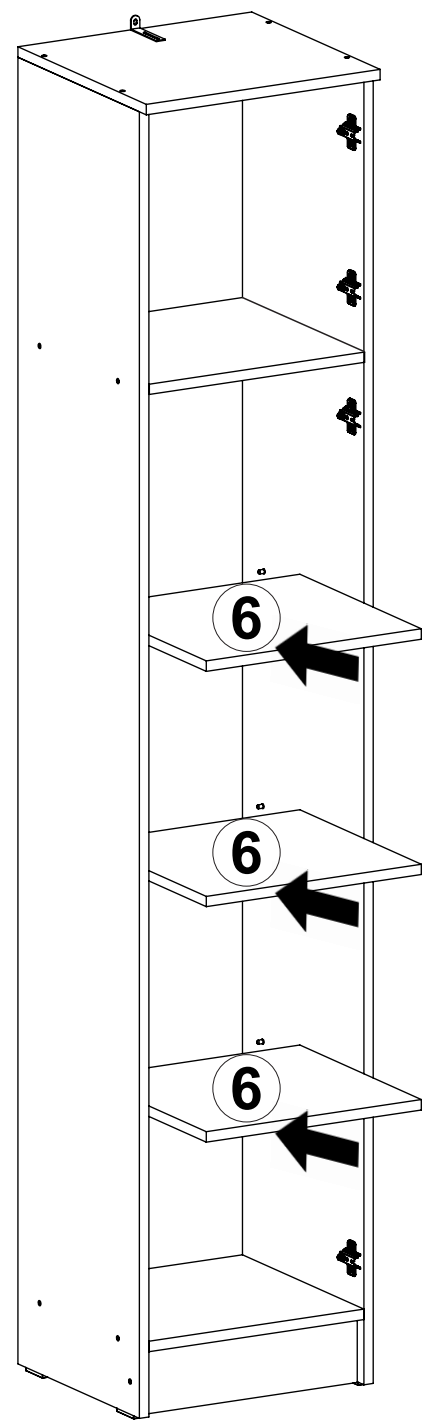


# 5

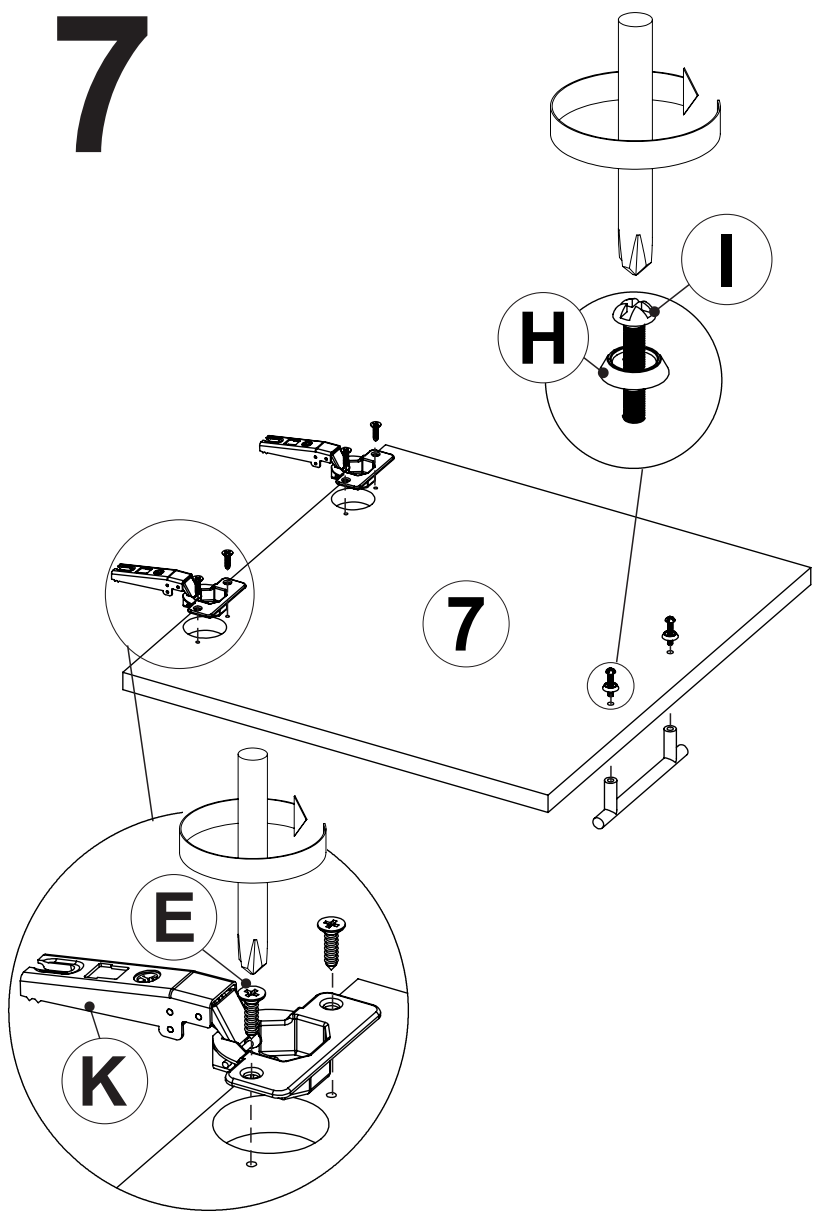


6/8

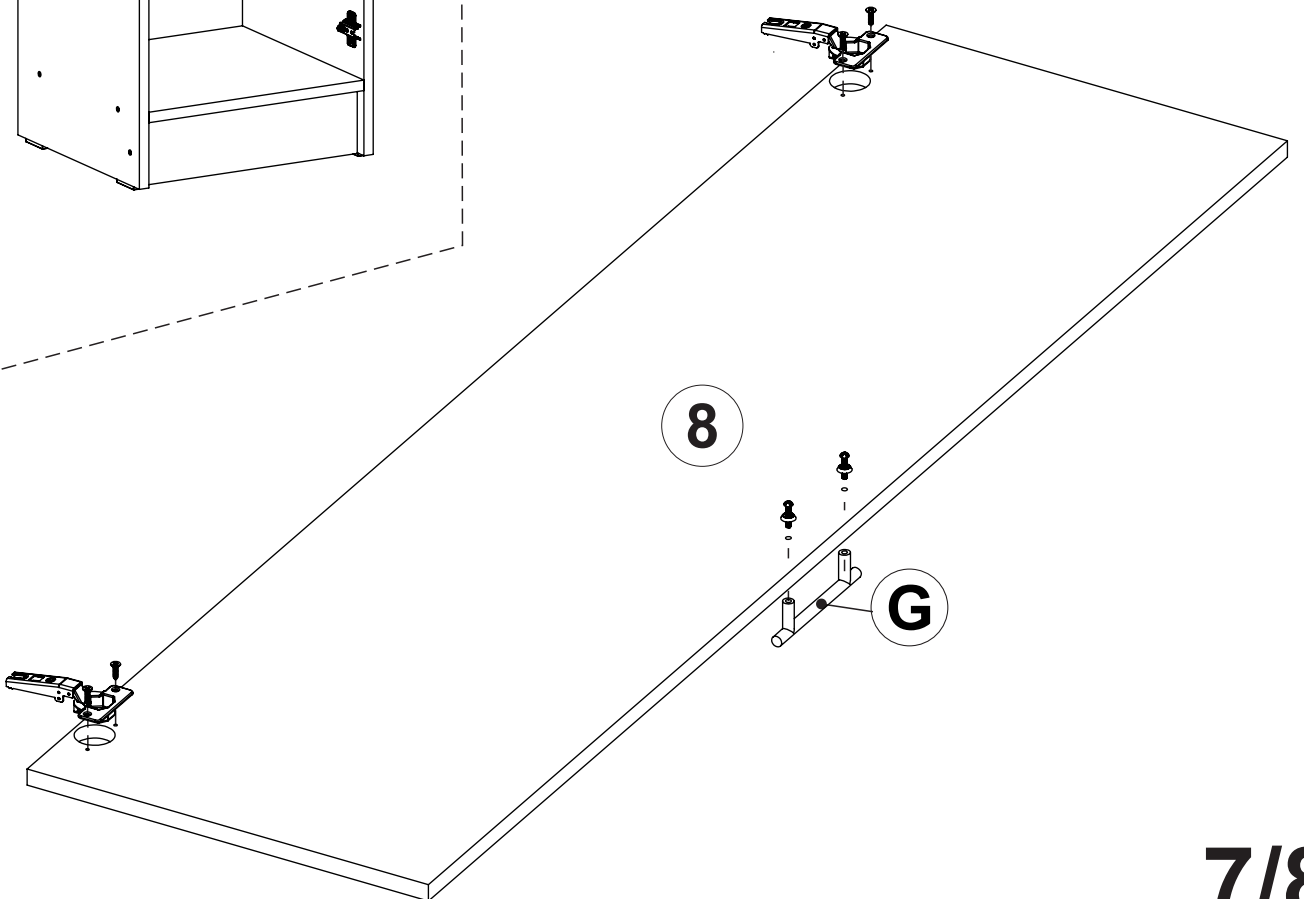
# 6



# 7



# 8



# 8

