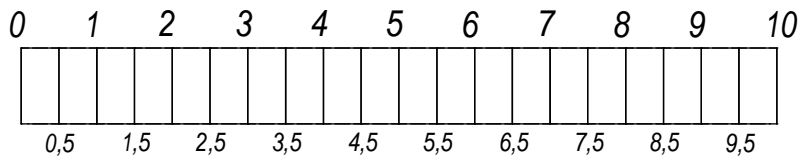
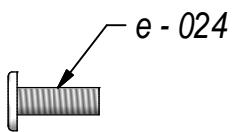
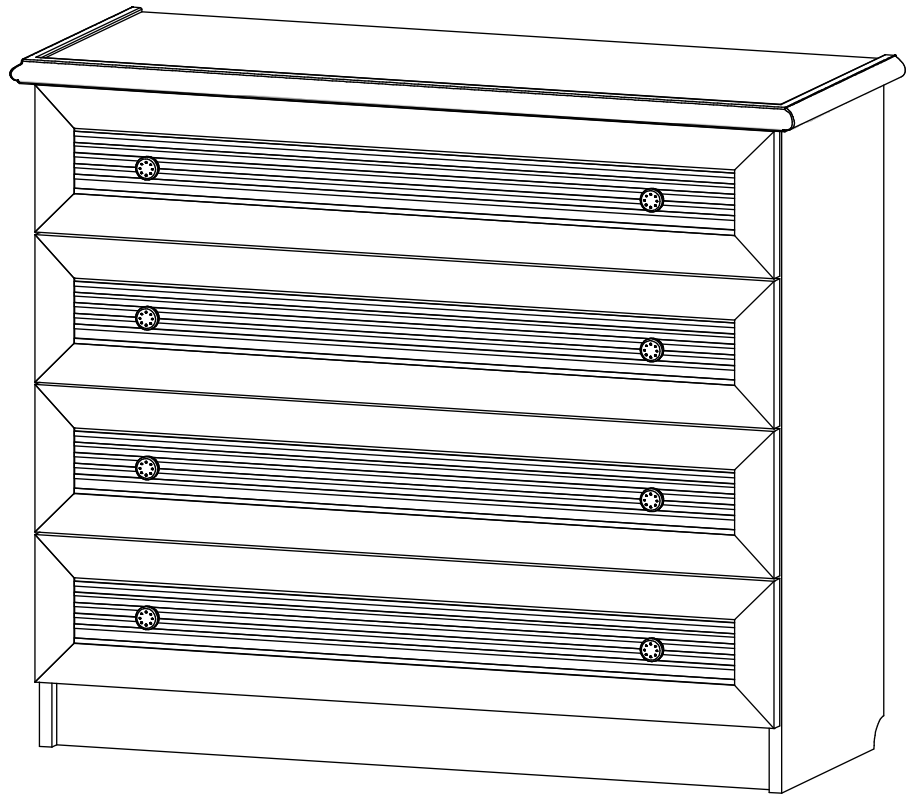
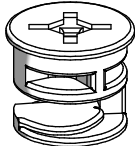
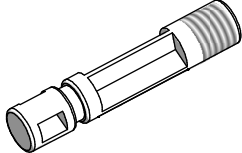
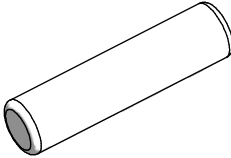
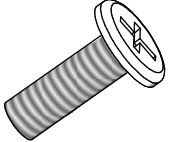
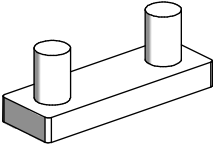
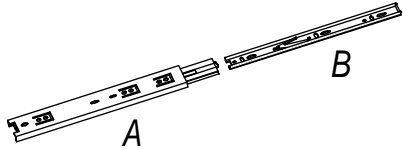
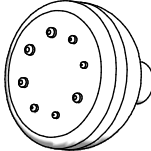
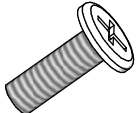
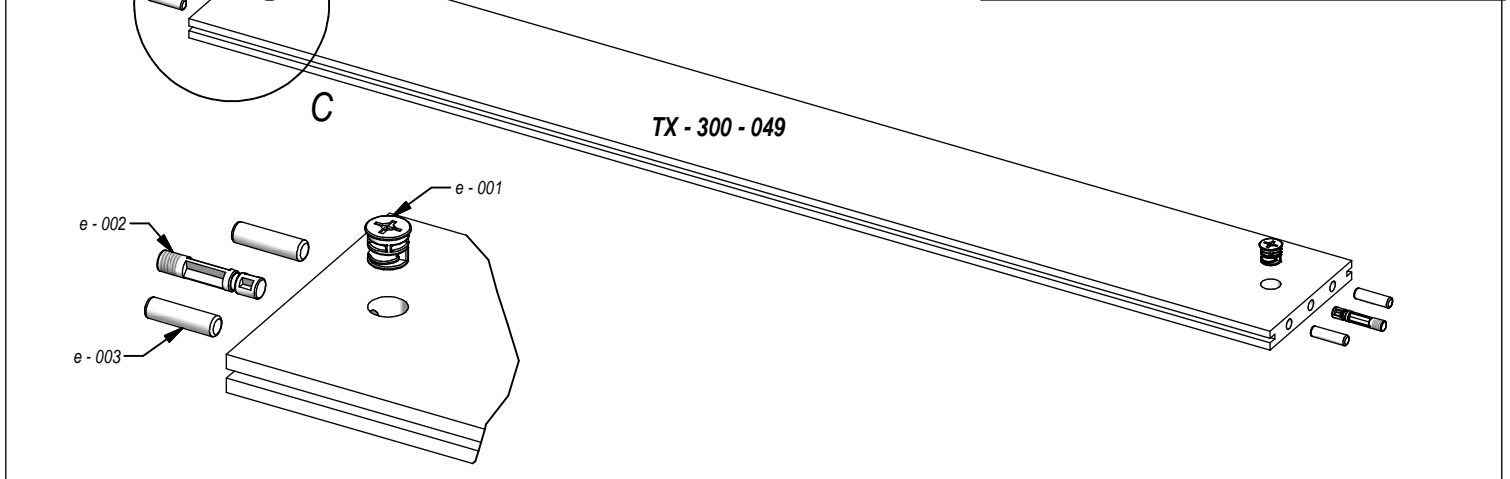
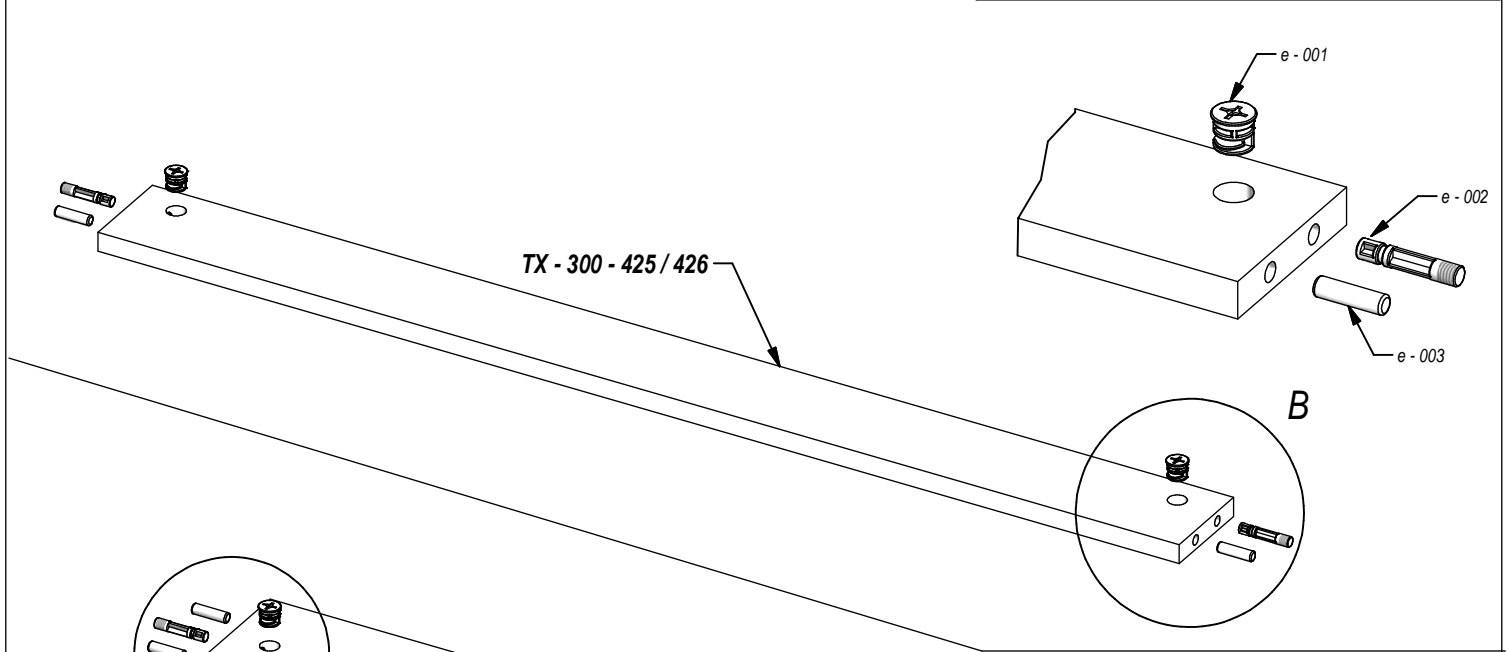
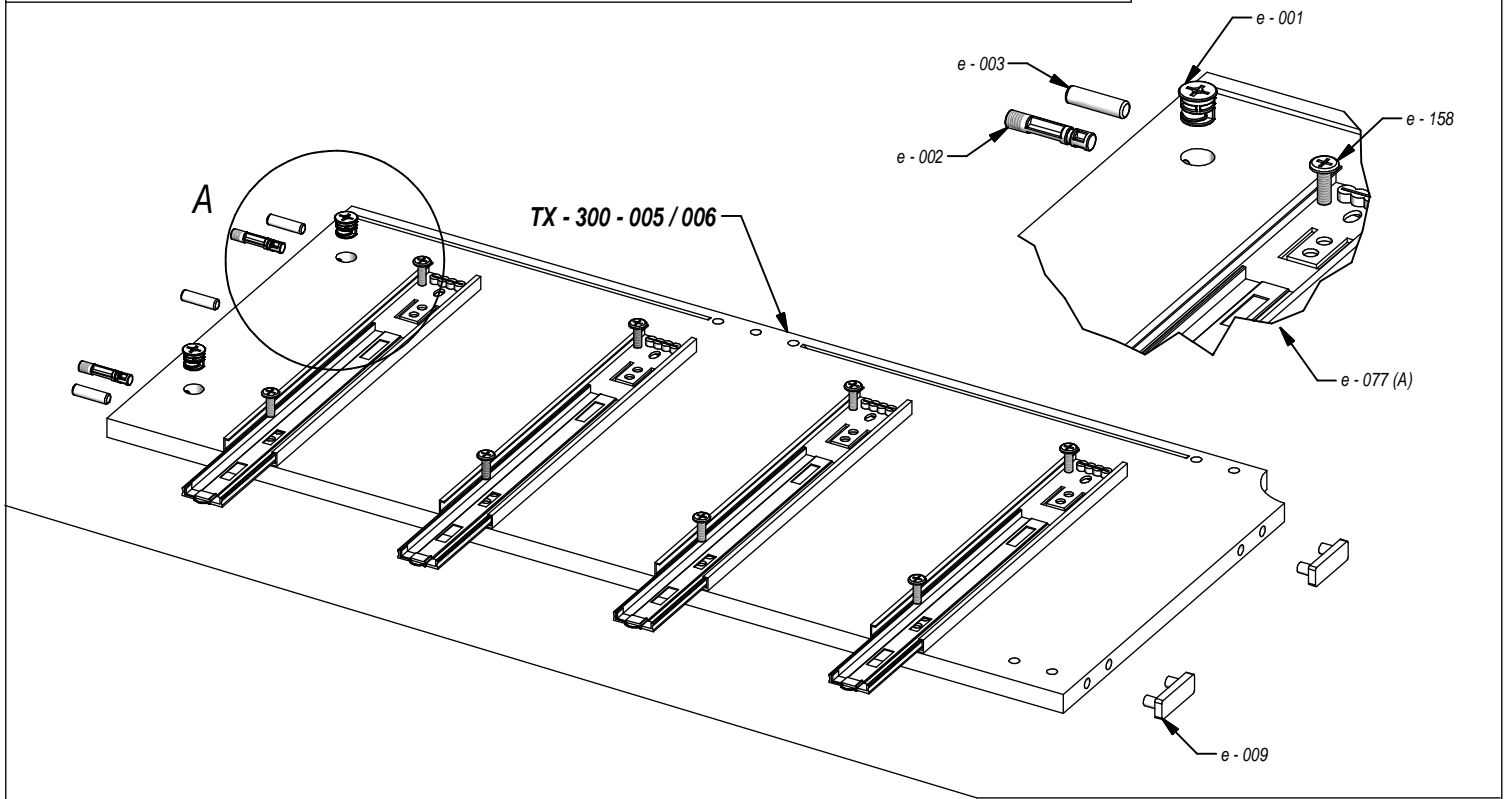
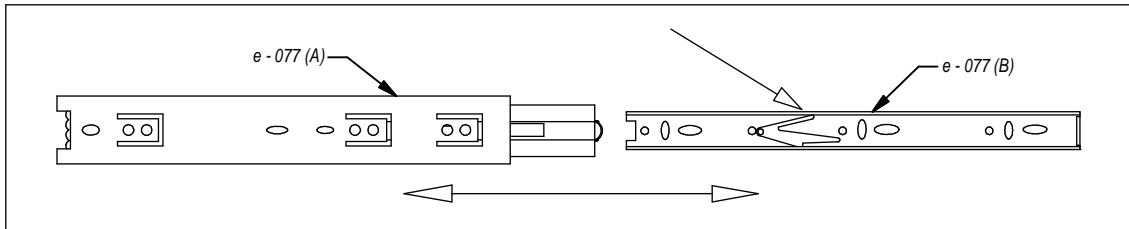
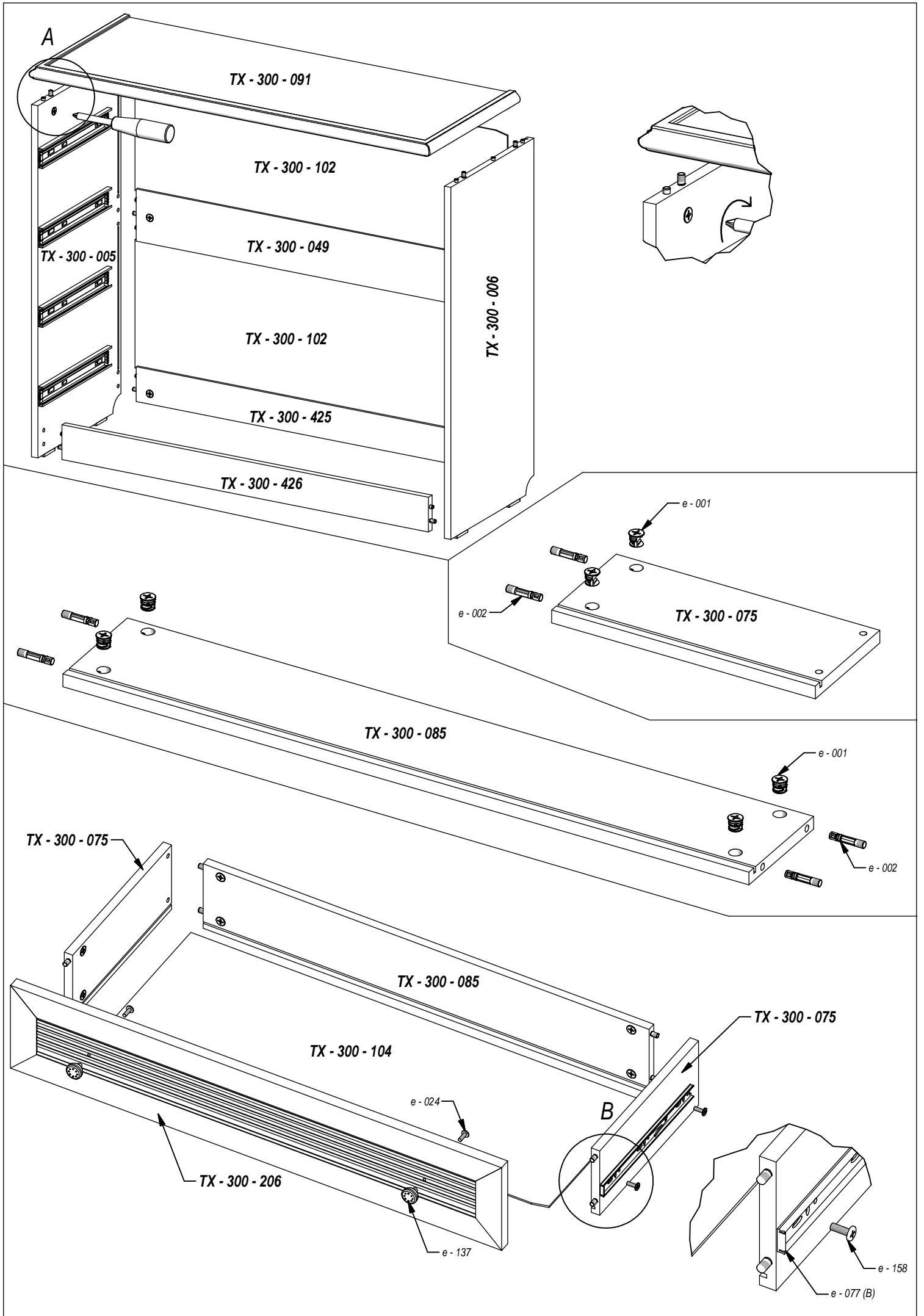


TEXAS

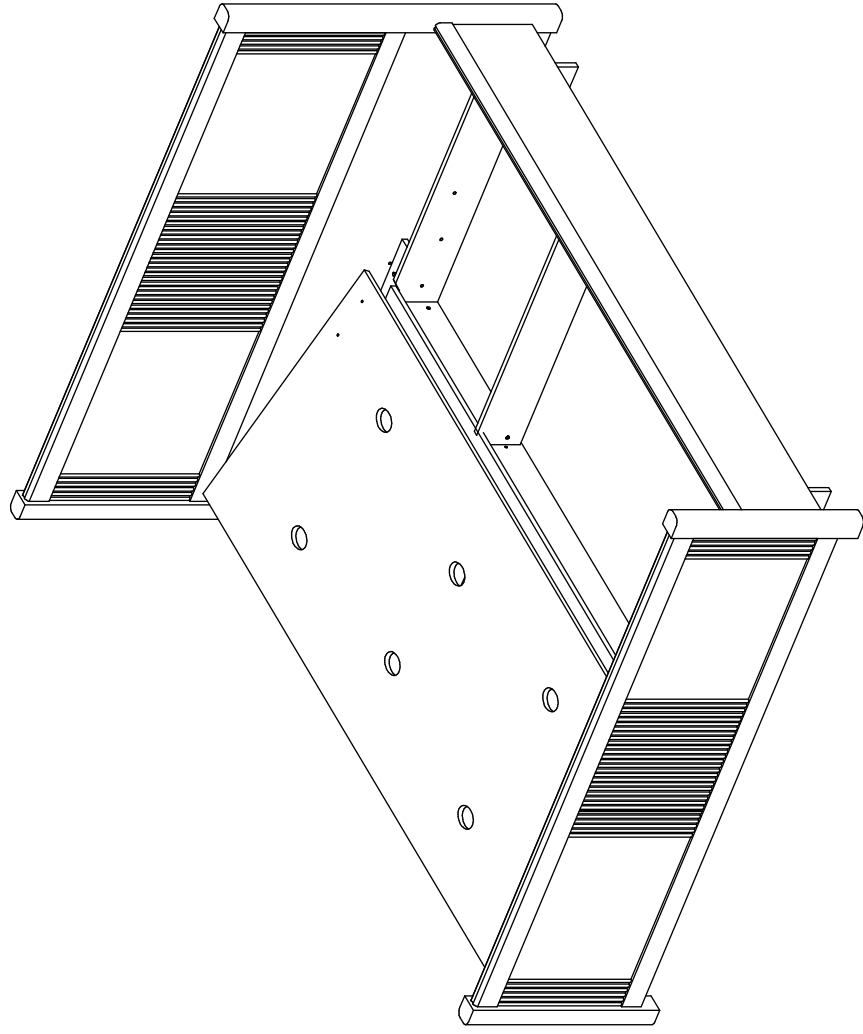
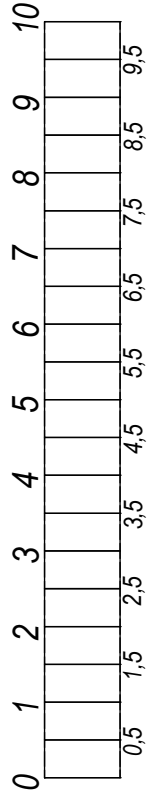
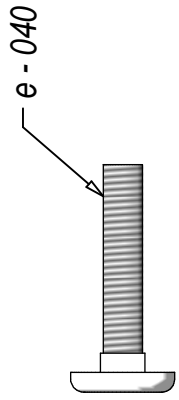


<p>e - 001 (x42)</p> 	<p>e - 002 (x42)</p> 	<p>e - 003 (x14)</p> 	<p>e - 024 (x8)</p>  <p>M4x12</p>
<p>e - 009 (x4)</p> 	<p>e - 077 (x8)</p> 	<p>e - 137 (x8)</p> 	<p>e - 158 (x32)</p>  <p>M4x10</p>

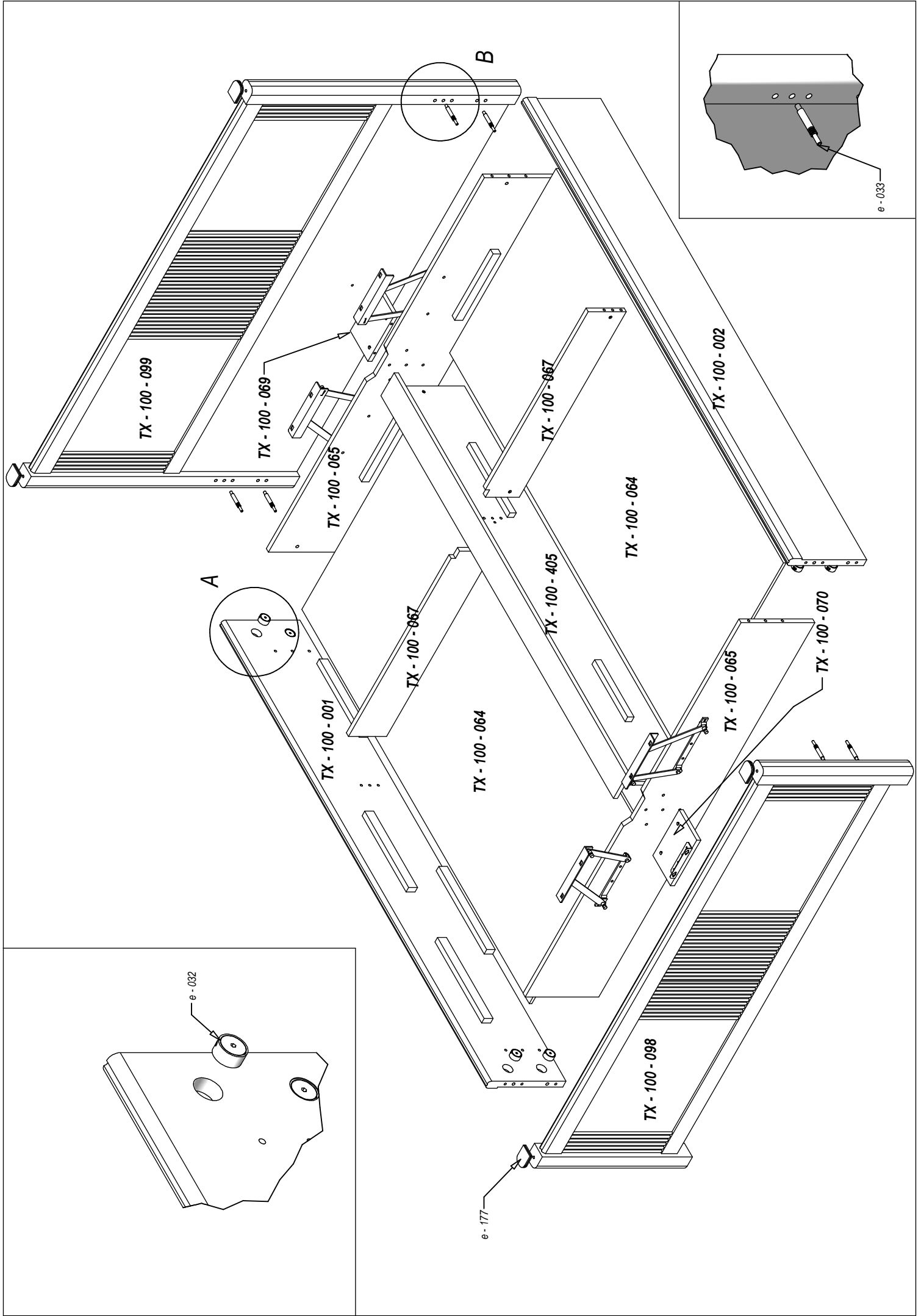


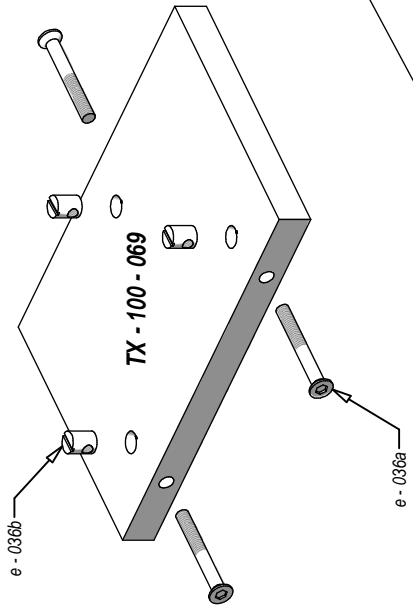
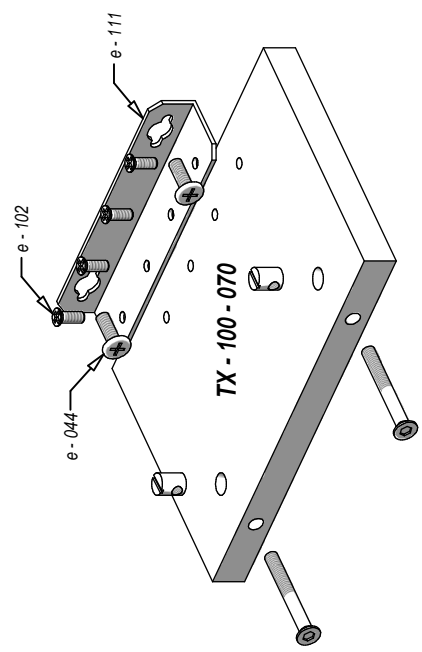
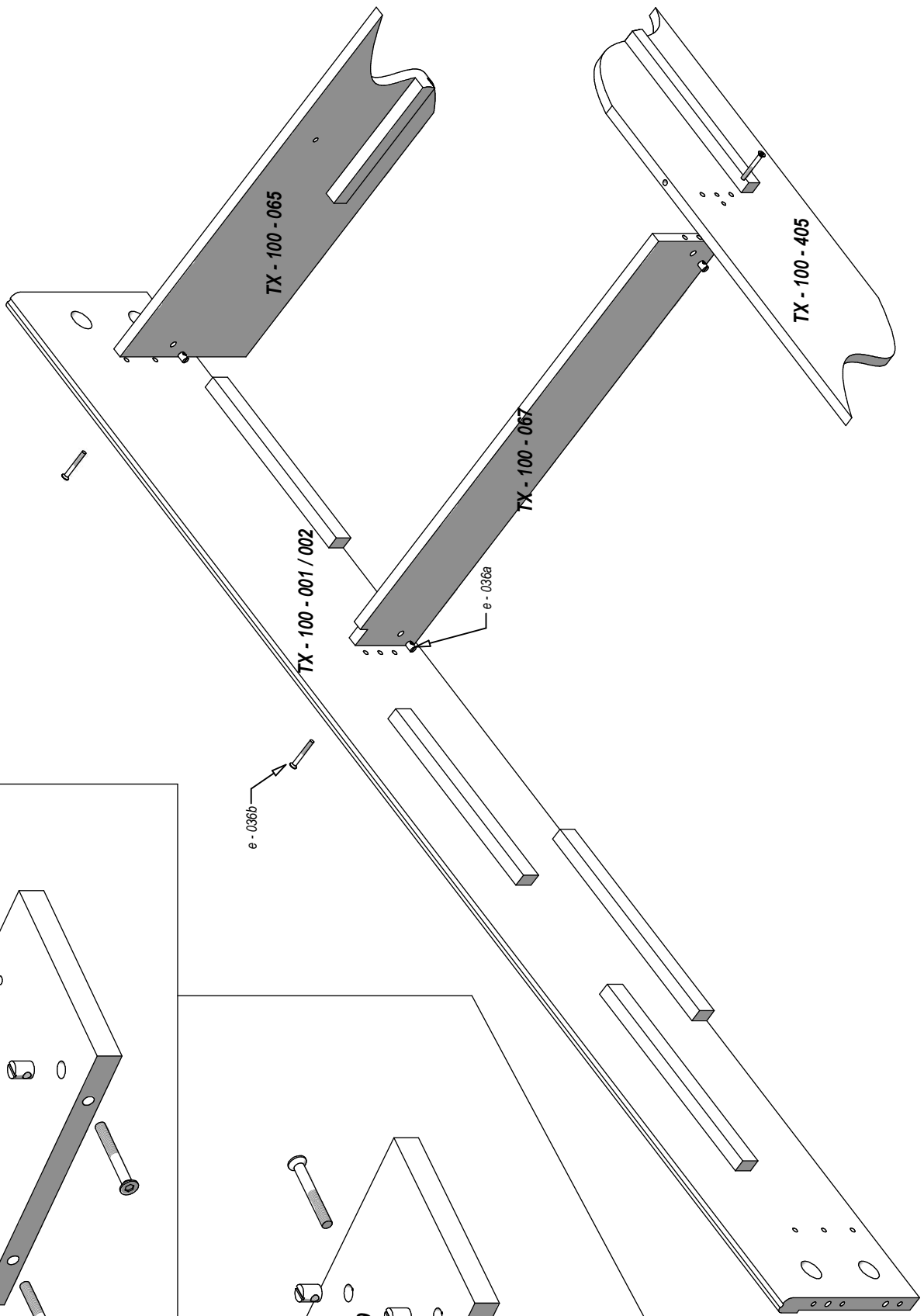


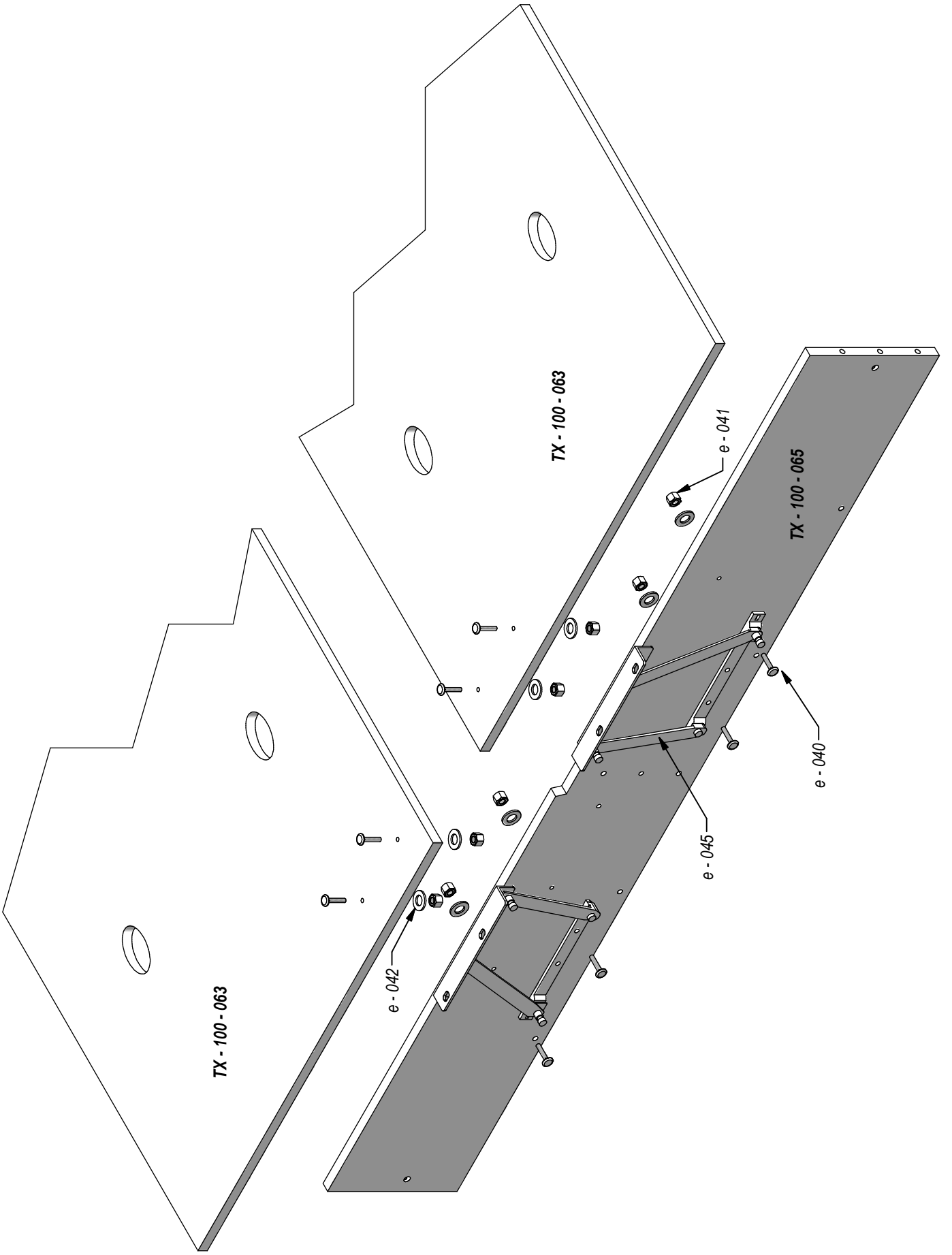
TEXAS



e - 111 (x1)		e - 177 (x4)		e - 124 (x1)		e - 150 (x1)		e - 032 (x8)		e - 033 (x8)		e - 102 (x4)	
e - 044 (x2)		e - 045 (x2 kpl)		e - 036 (x15)		e - 042 (x16)		e - 040 (x16)		e - 064 (x15)		e - 041 (x16)	







TEXAS

